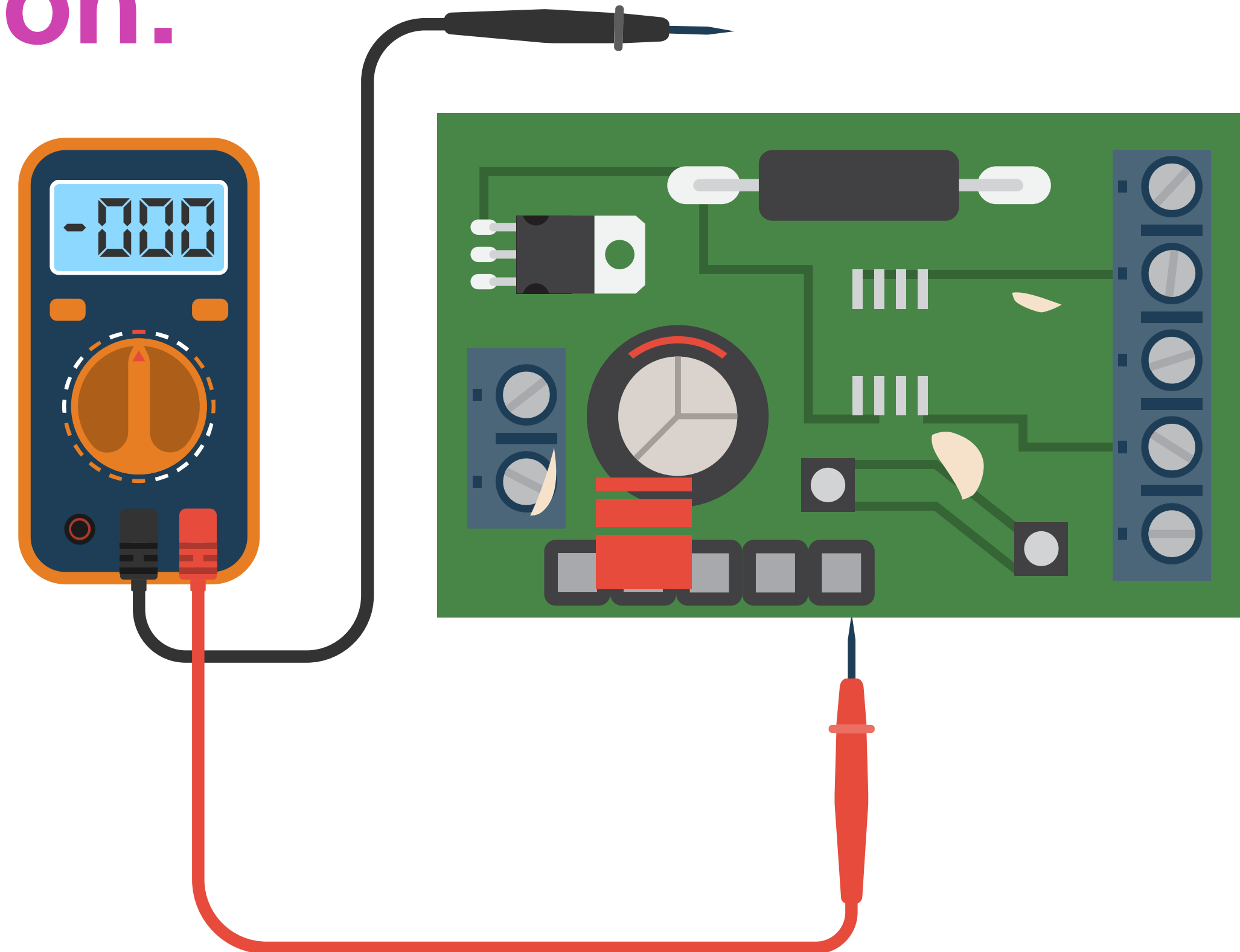


Fuente de Alimentación: Conversión corriente alterna a corriente continua.

Módulo 4: Mantenimiento de circuitos electrónicos básicos.

 **Telecomunicaciones**



Perfil de Egreso - Objetivos de Aprendizaje de la Especialidad

Módulo 1
OA1 Leer y utilizar esquemas, proyectos y en general todo el lenguaje simbólico asociado a las operaciones de montaje y mantenimiento de redes de telecomunicaciones.

Módulo 2
OA6 Realizar mantenimiento y reparaciones menores en equipos y sistemas de telecomunicaciones, utilizando herramientas y pautas de mantención establecidas por el fabricante.
OA7 Aplicar la normativa y los implementos de seguridad y protección relativos al montaje y el mantenimiento de las instalaciones de telecomunicaciones y la normativa del medio ambiente.

Módulo 3
OA2 Instalar equipos y sistemas de telecomunicaciones de generación, transmisión, repetición, amplificación, recepción, y distribución de señal de voz, imagen y datos, según solicitud de trabajo y especificaciones técnicas del proyecto.
OA10 Determinar los equipos y sistemas de comunicación necesarios para una conectividad efectiva y eficiente, de acuerdo a los requerimientos de los usuarios.

Módulo 4
OA9 Detectar y corregir fallas en circuitos de corriente continua de acuerdo a los requerimientos técnicos y de seguridad establecidos.

Módulo 5
OA2 Instalar equipos y sistemas de telecomunicaciones de generación, transmisión, repetición, amplificación, recepción y distribución de señal de voz, imagen y datos, según solicitud de trabajo y especificaciones técnicas del proyecto.
OA4 Realizar medidas y pruebas de conexión y de continuidad de señal eléctrica, de voz, imagen y datos- en equipos, sistemas y de redes de telecomunicaciones, utilizando instrumentos de medición y certificación de calidad de la señal autorizada por la normativa vigente.

Módulo 6
OA8 Instalar y configurar una red inalámbrica según tecnologías y protocolos establecidos.
OA7 Aplicar la normativa y los implementos de seguridad y protección relativos al montaje y el mantenimiento de las instalaciones de telecomunicaciones y la normativa del medio ambiente.

Módulo 7
OA5 Instalar y configurar una red de telefonía (tradicional o IP) en una organización según los parámetros técnicos establecidos.

Módulo 8
OA3 Instalar y/o configurar sistemas operativos en computadores o servidores con el fin de incorporarlos a una red LAN, cumpliendo con los estándares de calidad y seguridad establecidos.

Módulo 9
OA10 Determinar los equipos y sistemas de comunicación necesarios para una conectividad efectiva y eficiente, de acuerdo, a los requerimientos de los usuarios.
OA6 Realizar el mantenimiento y reparaciones menores en equipos y sistemas de telecomunicaciones, utilizando herramientas y pautas de mantención establecidas por el fabricante.

Módulo 10
No está asociado a Objetivos de Aprendizaje de la Especialidad (AOE), sino a genéricos. No obstante, puede asociarse a un OAE como estrategia didáctica.



Perfil de Egreso – Objetivos de Aprendizaje Genéricos

<p>A- Comunicarse oralmente y por escrito con claridad, utilizando registros de habla y de escritura pertinentes a la situación laboral y a la relación con los interlocutores.</p>	<p>B- Leer y utilizar distintos tipos de textos relacionados con el trabajo, tales como especificaciones técnicas, normativas diversas, legislación laboral, así como noticias y artículos que enriquezcan su experiencia laboral.</p>	<p>C- Realizar las tareas de manera prolija, cumpliendo plazos establecidos y estándares de calidad, y buscando alternativas y soluciones cuando se presentan problemas pertinentes a las funciones desempeñadas.</p>
<p>D- Trabajar eficazmente en equipo, coordinando acciones con otros in situ o a distancia, solicitando y prestando cooperación para el buen cumplimiento de sus tareas habituales o emergentes.</p>	<p>E- Tratar con respeto a subordinados, superiores, colegas, clientes, personas con discapacidades, sin hacer distinciones de género, de clase social, de etnias u otras.</p>	<p>F- Respetar y solicitar respeto de deberes y derechos laborales establecidos, así como de aquellas normas culturales internas de la organización que influyen positivamente en el sentido de pertenencia y en la motivación laboral.</p>
<p>G- Participar en diversas situaciones de aprendizaje, formales e informales, y calificarse para desarrollar mejor su trabajo actual o bien para asumir nuevas tareas o puestos de trabajo, en una perspectiva de formación permanente.</p>	<p>H- Manejar tecnologías de la información y comunicación para obtener y procesar información pertinente al trabajo, así como para comunicar resultados, instrucciones e ideas.</p>	<p>I- Utilizar eficientemente los insumos para los procesos productivos y disponer cuidadosamente los desechos, en una perspectiva de eficiencia energética y cuidado ambiental.</p>
<p>J- Emprender iniciativas útiles en los lugares de trabajo y/o proyectos propios, aplicando principios básicos de gestión financiera y administración para generarles viabilidad.</p>	<p>K- Prevenir situaciones de riesgo y enfermedades ocupacionales, evaluando las condiciones del entorno del trabajo y utilizando los elementos de protección personal según la normativa correspondiente.</p>	<p>L- Tomar decisiones financieras bien informadas, con proyección a mediano y largo plazo, respecto del ahorro, especialmente del ahorro previsional, de los seguros, y de los riesgos y oportunidades del endeudamiento crediticio así como de la inversión.</p>



Marco de Cualificaciones Técnico Profesional (MCTP) Nivel 3 y su relación con los OAG

HABILIDADES

1. Información

1. Analiza y utiliza información de acuerdo a parámetros establecidos para responder a las necesidades propias de sus actividades y funciones.

2. Identifica y analiza información para fundamentar y responder a las necesidades propias de sus actividades.

2. Resolución de problemas

1. Reconoce y previene problemas de acuerdo a parámetros establecidos en contextos conocidos propios de su actividad o función.

2. Detecta las causas que originan problemas en contextos conocidos de acuerdo a parámetros establecidos.

3. Aplica soluciones a problemas de acuerdo a parámetros establecidos en contextos conocidos propios de una función.

3. Uso de recursos

1. Selecciona y utiliza materiales, herramientas y equipamiento para responder a una necesidad propia de una actividad o función especializada en contextos conocidos.

2. Organiza y comprueba la disponibilidad de los materiales, herramientas y equipamiento.

3. Identifica y aplica procedimientos y técnicas específicas de una función de acuerdo a parámetros establecidos.

4. Comunicación

4. Comunica y recibe información relacionada a su actividad o función, a través de medios y soportes adecuados en contextos conocidos.

APLICACIÓN EN CONTEXTO

5. Trabajo con otros

1. Trabaja colaborativamente en actividades y funciones coordinándose con otros en diversos contextos.

6. Autonomía

1. Se desempeña con autonomía en actividades y funciones especializadas en diversos contextos con supervisión directa.

2. Toma decisiones en actividades propias y en aquellas que inciden en el quehacer de otros en contextos conocidos.

3. Evalúa el proceso y el resultado de sus actividades y funciones de acuerdo a parámetros establecidos para mejorar sus prácticas.

4. Busca oportunidades y redes para el desarrollo de sus capacidades

7. Ética y responsabilidad

1. Actúa de acuerdo a las normas y protocolos que guían su desempeño y reconoce el impacto que la calidad de su trabajo tiene sobre el proceso productivo o la entrega de servicios.

2. Responde por cumplimiento de los procedimientos y resultados de sus actividades.

3. Comprende y valora los efectos de sus acciones sobre la salud y la vida, la organización, la sociedad y el medio ambiente.

4. Actúa acorde al marco de sus conocimientos, experiencias y alcance de sus actividades y funciones

CONOCIMIENTO

8. Conocimientos

1. Demuestra conocimientos específicos de su área y de las tendencias de desarrollo para el desempeño de sus actividades y funciones.



Metodología seleccionada

Demostración guiada

- Esta presentación te servirá para avanzar paso a paso en el desarrollo de la actividad propuesta.

Aprendizaje Esperado

- **AE2.** Realiza plan de mantenciones, para mantener circuitos de corriente continua automatizados y con internet de las cosas (IoT), utilizando instrumentos, manuales y equipamiento, cumpliendo plazos establecidos y estándares de calidad.



¿Qué vamos a lograr con esta actividad para llegar al Aprendizaje Esperado (AE)?

Chequear las configuraciones y parámetros de conexión a red de datos de los circuitos electrónicos, atendiendo a planes de prevención de accidentes laborales en la mantención de sistemas y equipos de telecomunicaciones.



Contenidos

01 IDENTIFICACIÓN DE UN TRANSFORMADOR, SUS PRINCIPIOS Y SU CÁLCULO.

02 TIPOS DE RECTIFICACIÓN Y SU CÁLCULO.

03 EL FILTRADO Y EL CONDENSADOR.

04 ANÁLISIS, DIAGNÓSTICO Y REPARACIÓN DE CIRCUITOS ELECTRÓNICOS.

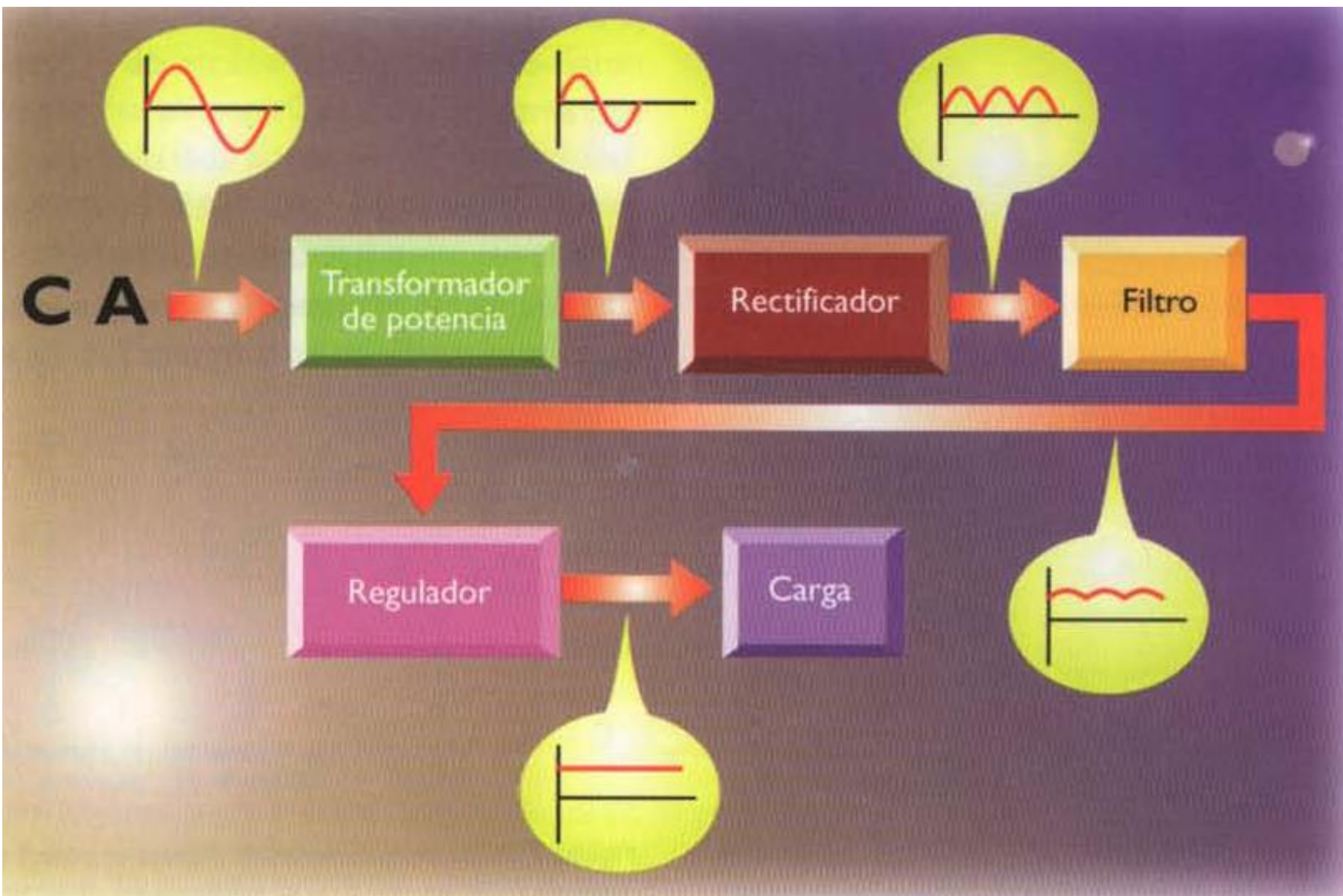
05 RECUERDA PROTOCOLOS PARA PREVENCIÓN DE ACCIDENTES LABORALES



Recordemos lo aprendido en módulos anteriores:

- En relación a instalación y configuración de redes:
 - ¿Cuáles son los procedimientos para sistema operativo e interfaces?
 - ¿Qué recuerdas de los protocolos de enrulamiento?
- En relación a Prevención de Riesgos:
 - ¿Qué consideraciones debemos tener antes de iniciar un trabajo y poder evitar accidentes?
 - ¿Qué elementos de protección personal son imprescindibles?





Fuentes Imágenes:
Manual CEKIT de
electrónica.

El transformador

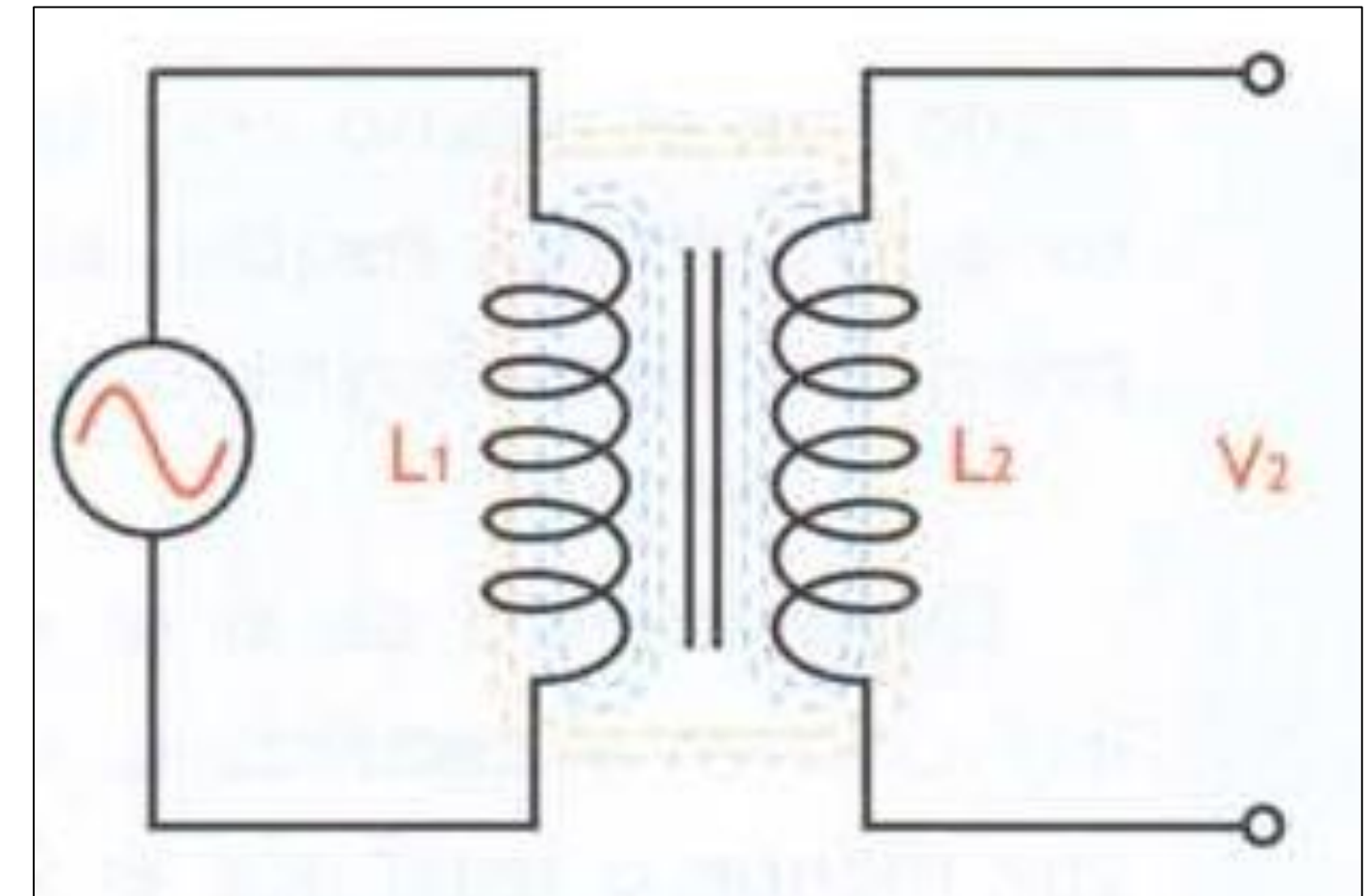


¿Qué sabes de un transformador?



Principio del transformador

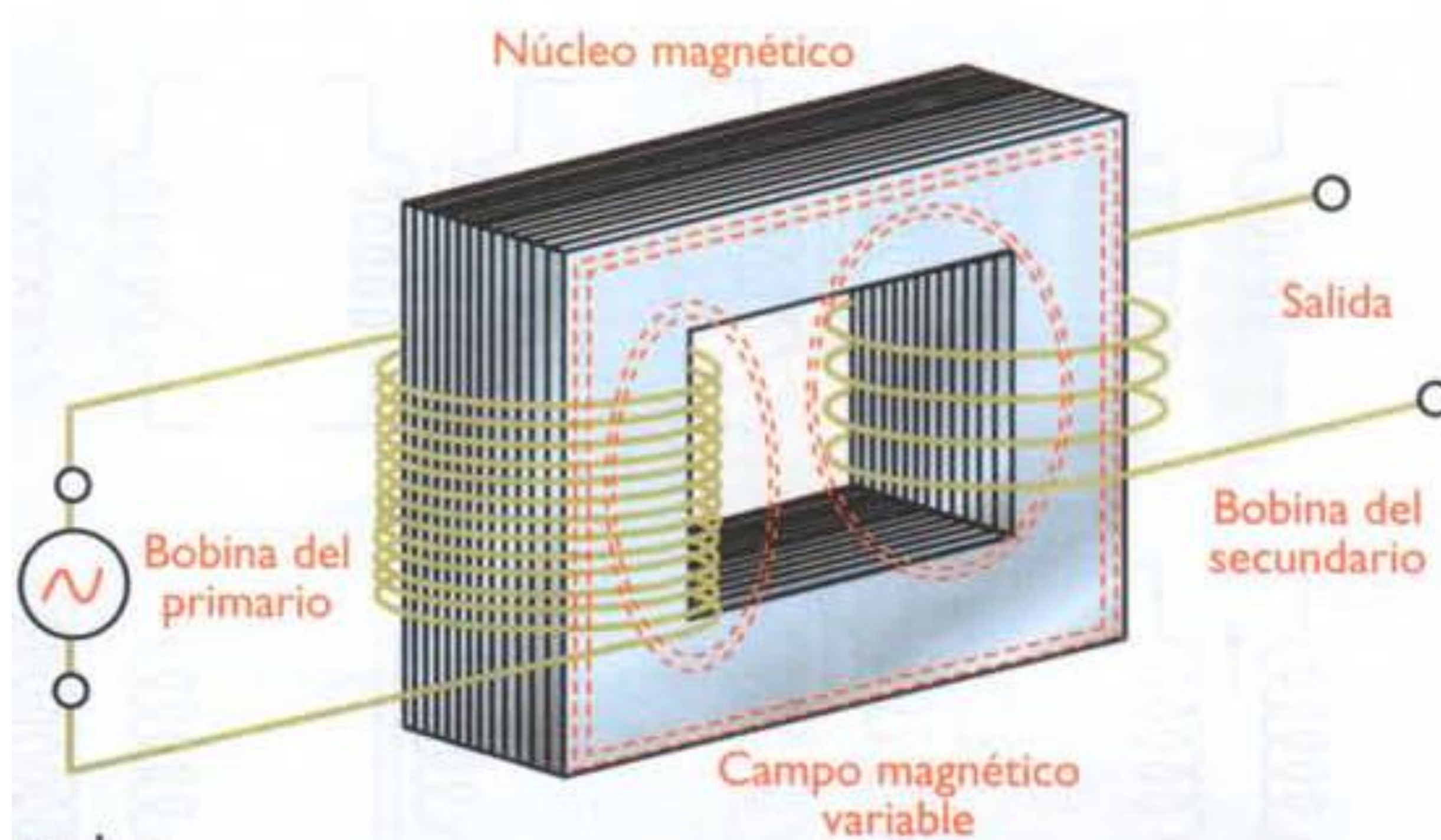
- El transformador es un dispositivo eléctrico estático que permite variar la tensión y la corriente, pero mantiene fijos la potencia y la frecuencia.
- Este se basa en el principio de la Inducción electromagnética, ya que el transformador se compone de dos bobinados de conductor eléctrico esmaltado. Al aplicar una fuerza electromotriz en el bobinado primario, es decir, una tensión, se origina un flujo magnético en el núcleo de hierro. Este flujo viajará desde el bobinado primario hasta el secundario.



Fuentes Imágenes: Manual CEKIT de electrónica.



Principio del transformador



Fuentes Imágenes:
Manual CEKIT de
electrónica.



Cálculo del transformador

V1: Voltaje de entrada

V2: Voltaje de salida

N1: N° de vueltas del bobinado primario

N2: N° de vueltas del bobinado secundario

Fuente propia

$$N = \frac{N_2}{N_1}$$



• N: Relación de transformación.

$$V_2 = N \times V_1$$



01

- Si N2 es mayor que N1
- Si N1 es mayor que N2

$$V_2 > V_1$$

Transformador elevador

$$V_1 > V_2$$

Transformador reductor

$$P_1 = P_2$$
$$V_1 \times I_1 = V_2 \times I_2$$

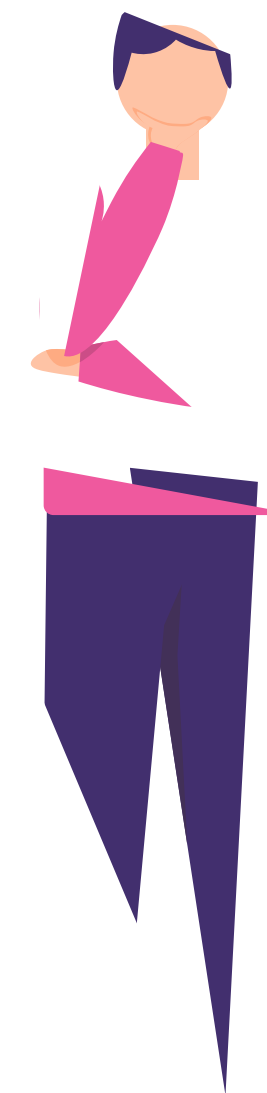
Fuente propia



Pregunta de Reflexión

Un transformador tiene voltaje de entrada de $V_1 : 220$ [v], en su salida un voltaje de $V_2 : 10$ [v] y $I_2 : 2$ [A].

¿Cuánto es su corriente de entrada? $I_1 : ?$



Recordemos lo visto en la actividad anterior

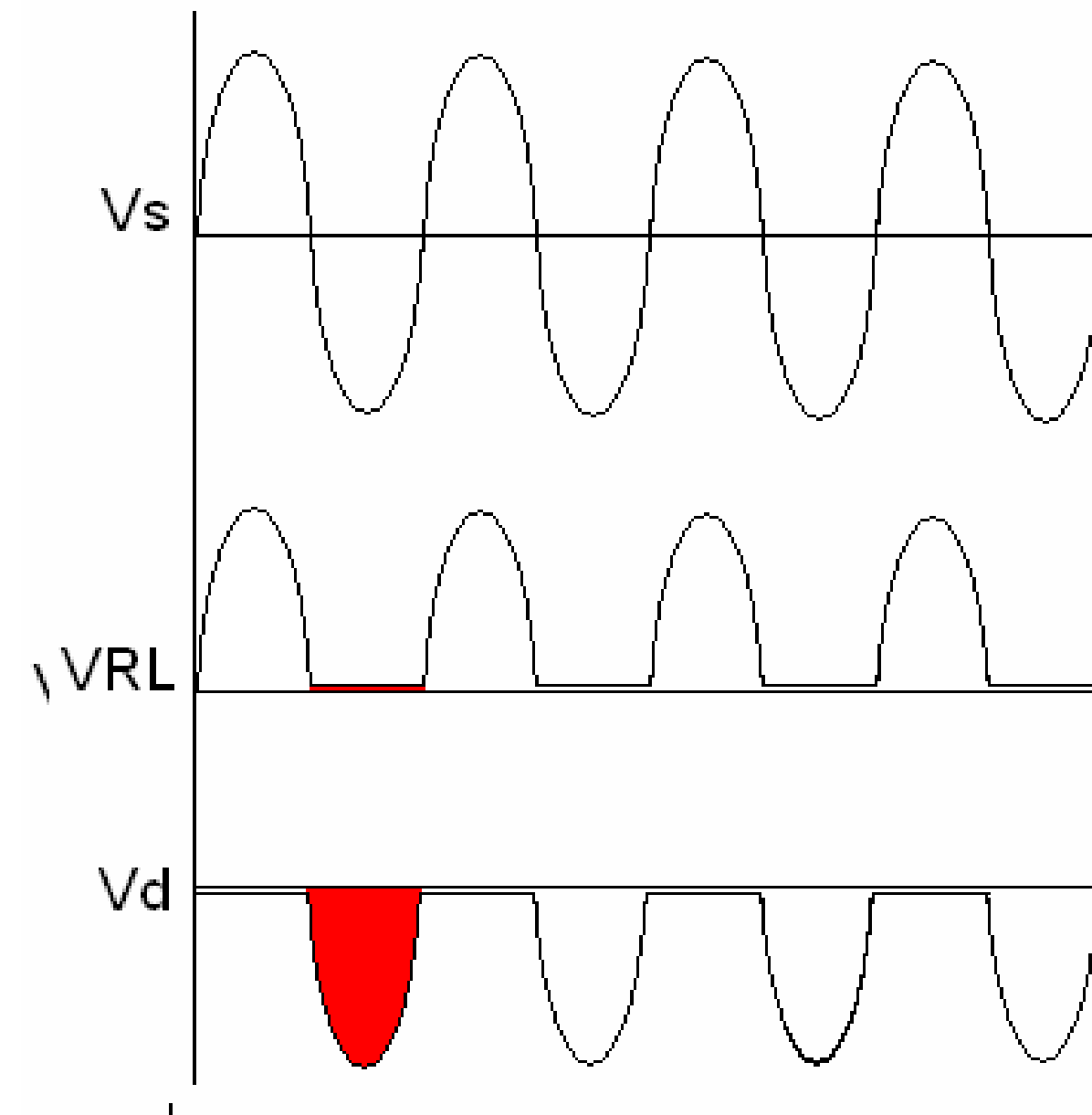
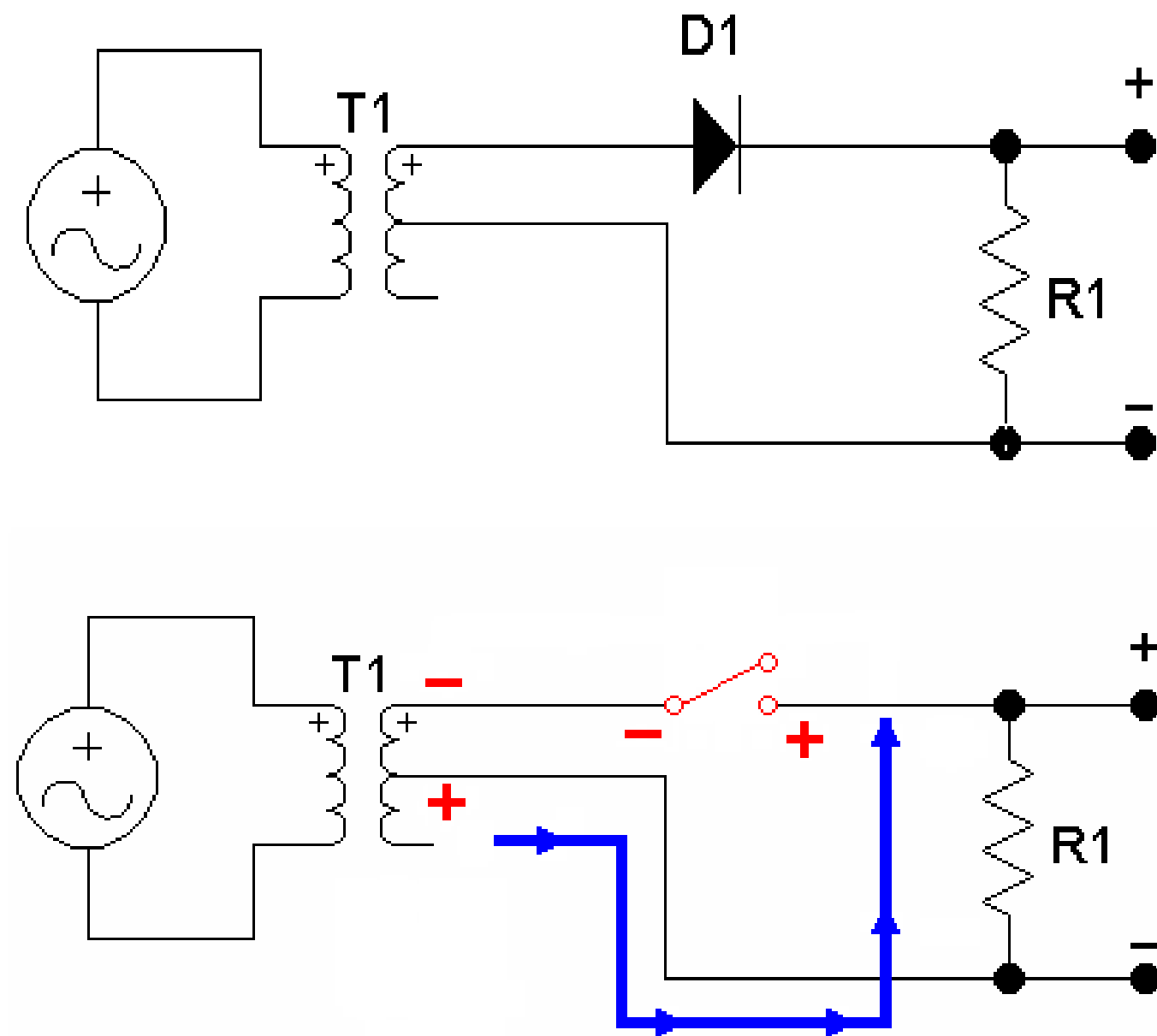
- Nuestro amigo el diodo:
- ¿Qué recuerdas del DIODO?
- ¿Por qué es importante?



La rectificación



Rectificación de media onda



Fuentes Imágenes: Manual CEKIT de electrónica.



Fórmulas para cálculo de rectificación

- Voltaje peak

$$V_p = \text{Voltaje PEAK}$$

$$V_{pp} = \text{Voltaje PEAK to PEAK} = 2 \times V_p$$

- Valor promedio

$$V_{av} = 0,637 \times V_p$$



$$V = V_M \text{ SEN}$$

Fuente propia



Fórmulas para cálculo de rectificación

- Voltaje RMS

El voltaje RMS (Root Mean Square) Raíz Media Cuadrática.

Un valor RMS de una corriente, es el valor que produce la misma disipación de calor que una corriente continua de la misma magnitud.

$$V_{\text{RMS}} : 0,707 \times V_{\text{P}}$$



$$V_{\text{RMS}} = V_{\text{P}} / \sqrt{2}$$

Fuente propia



Fórmulas para cálculo de rectificación M.O.

- Voltaje en conducción directa

$$V_{O \text{ (med)}} = \frac{V_P - V_P}{\parallel}$$



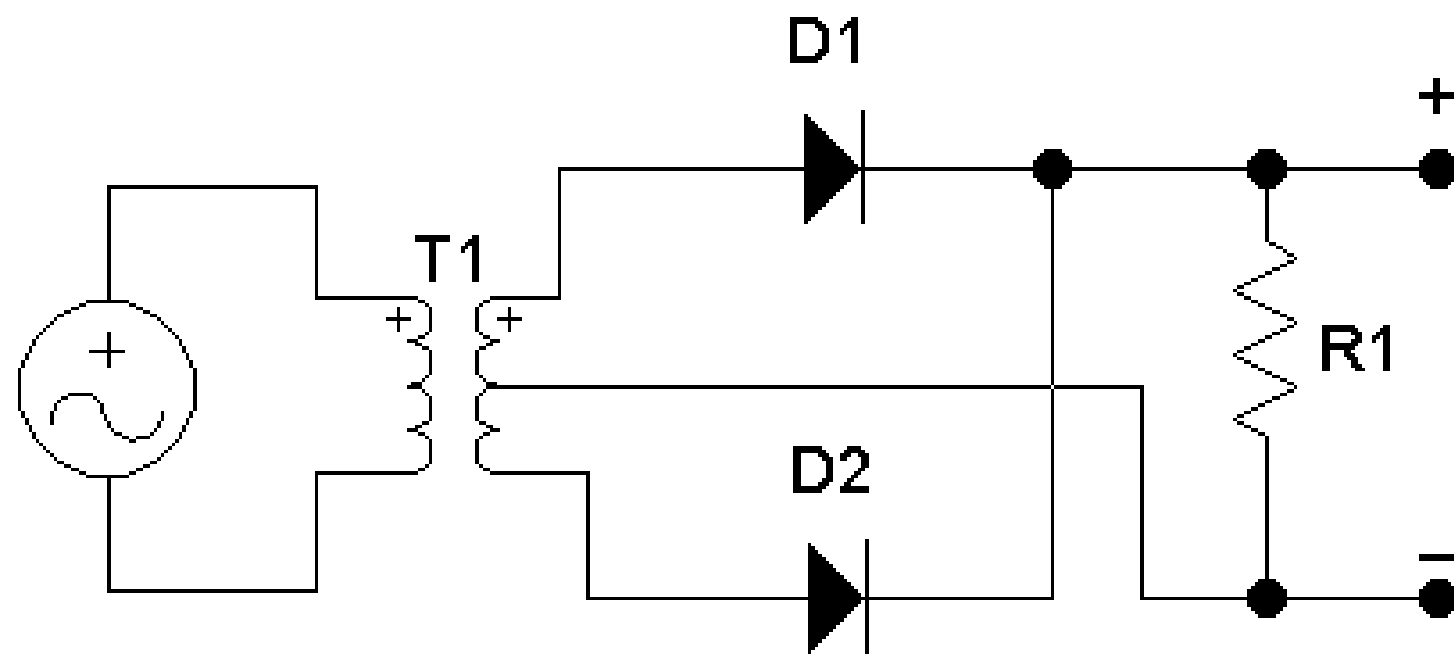
$$V_{CD} : 0,318 \times (V_P - V_D)$$

$$I_{O \text{ (med)}} = \frac{V_{O \text{ (med)}}}{R_L}$$

Fuente propia



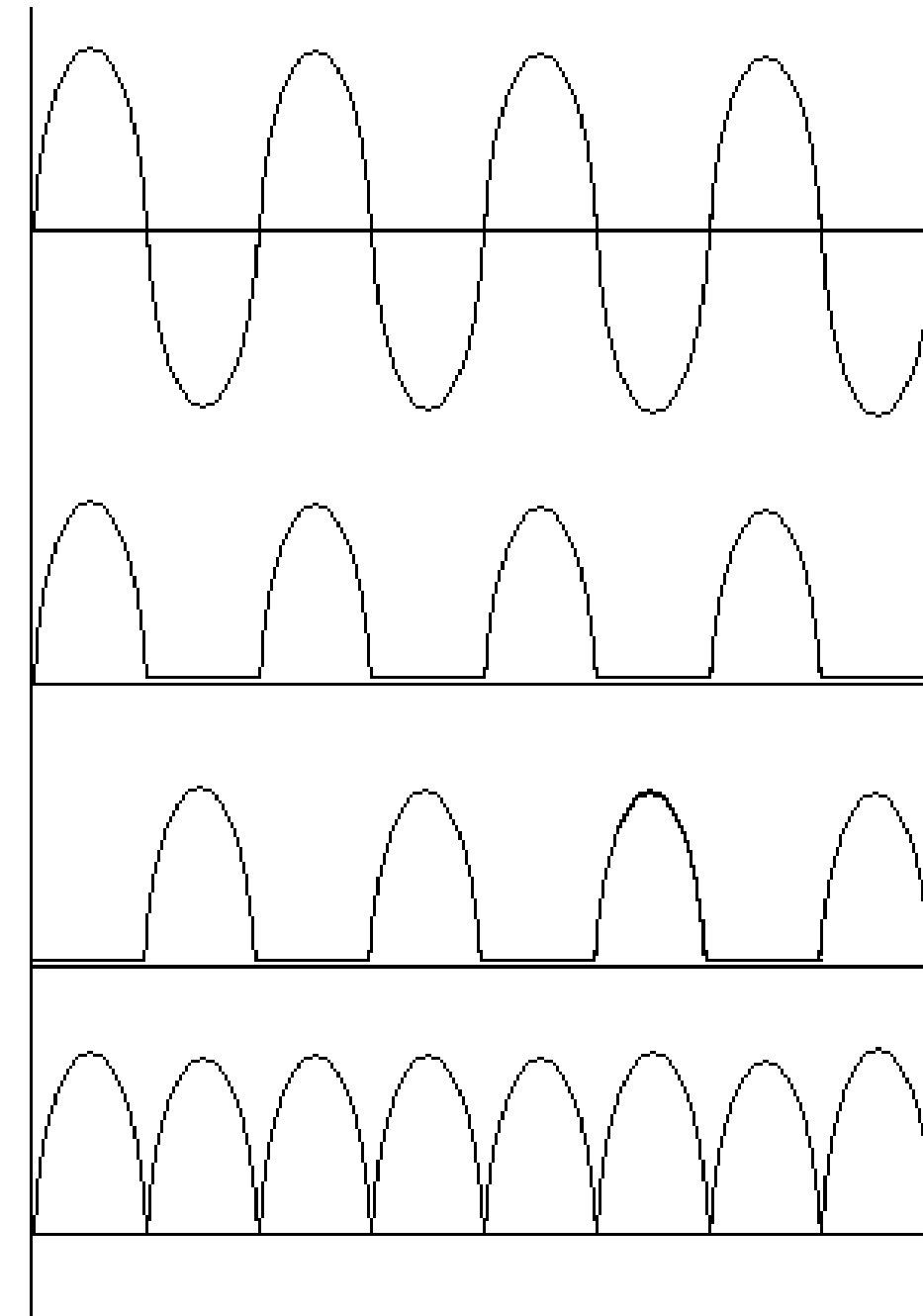
Rectificación de onda completa



- Voltaje en conducción directa

$$V_{0 \text{ (med)}} = \frac{2V_P - V_D}{\pi}$$

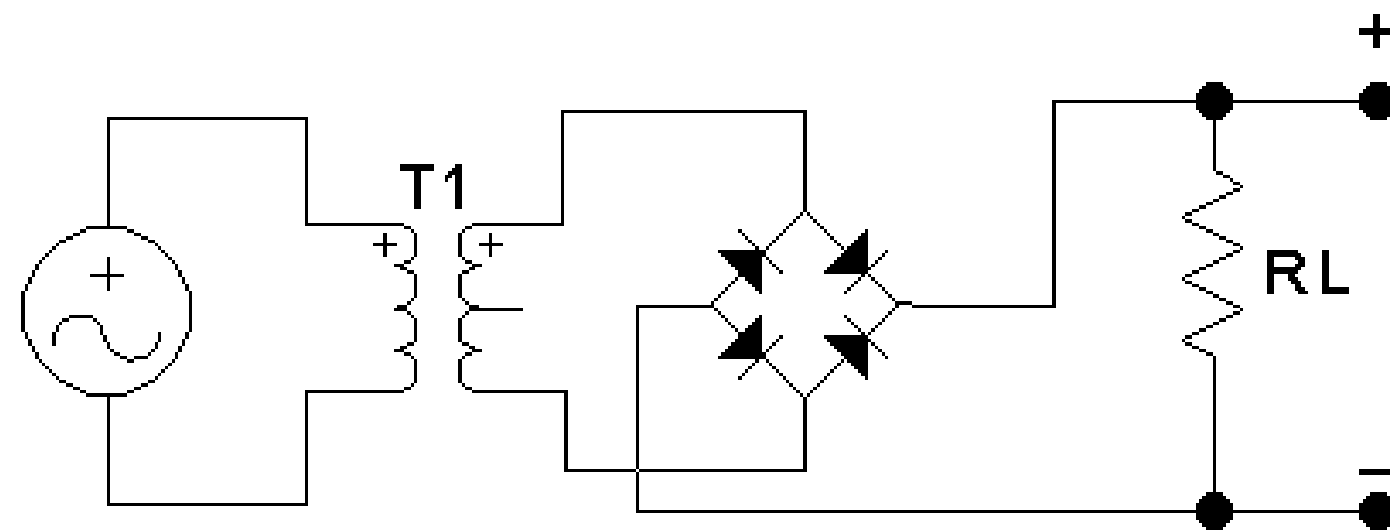
Fuente propia



*Fuentes Imágenes:
Manual CEKIT de
electrónica.*



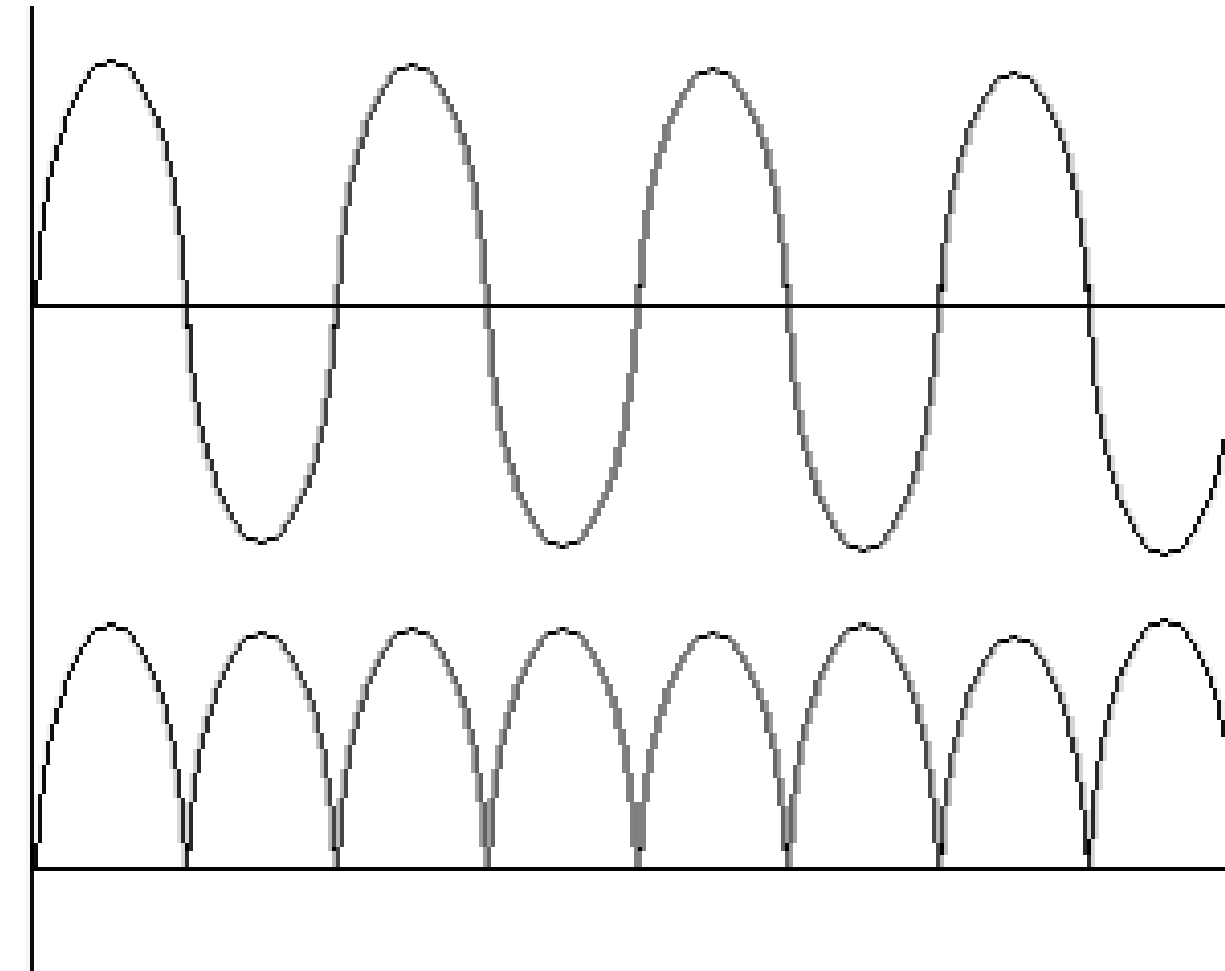
Rectificación de onda completa



- Voltaje en conducción directa

$$V_{0 \text{ (med)}} = \frac{2V_P - V_D}{\pi}$$

Fuente propia

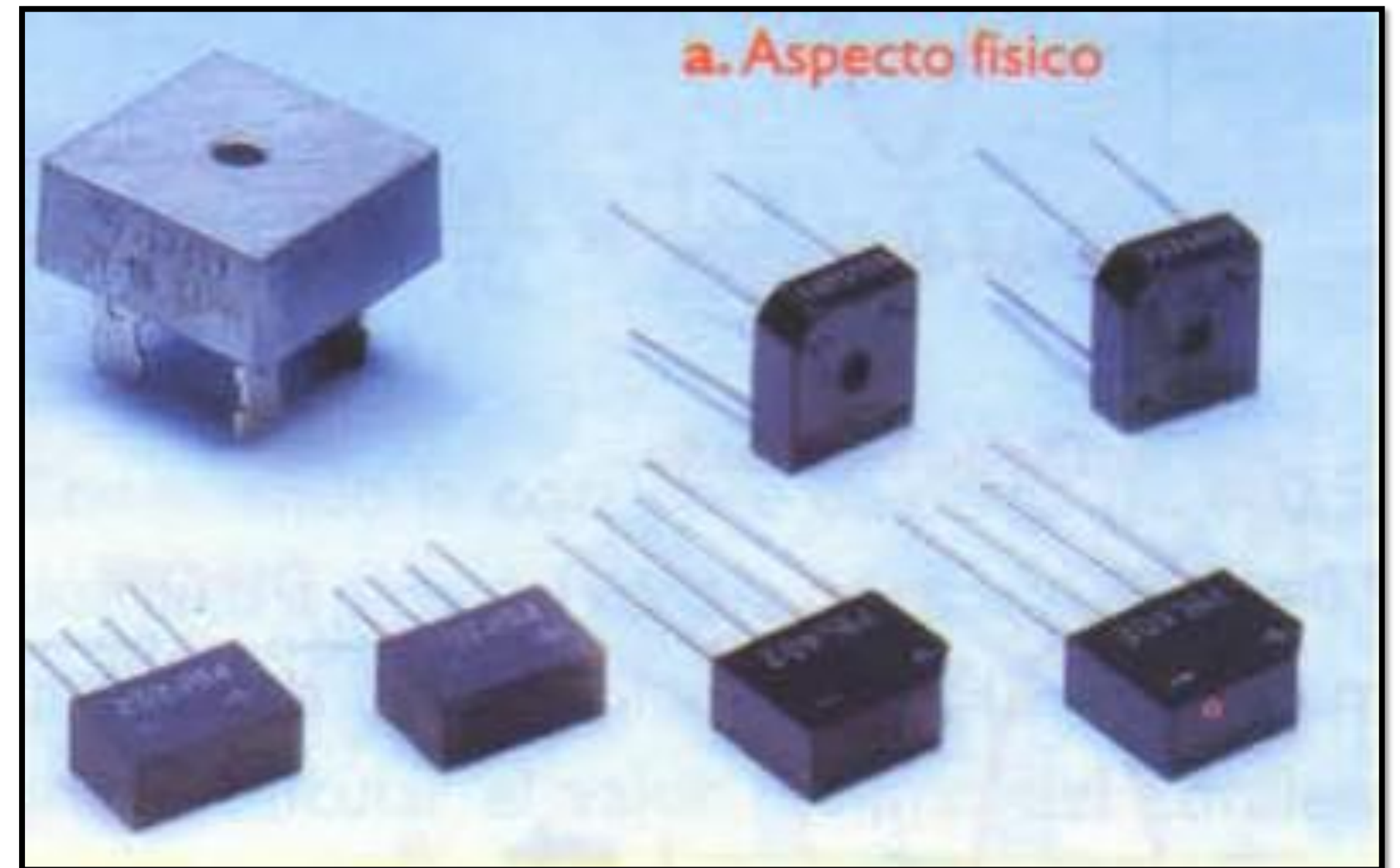


*Fuentes Imágenes:
Manual CEKIT de
electrónica.*



Puente rectificador integrado

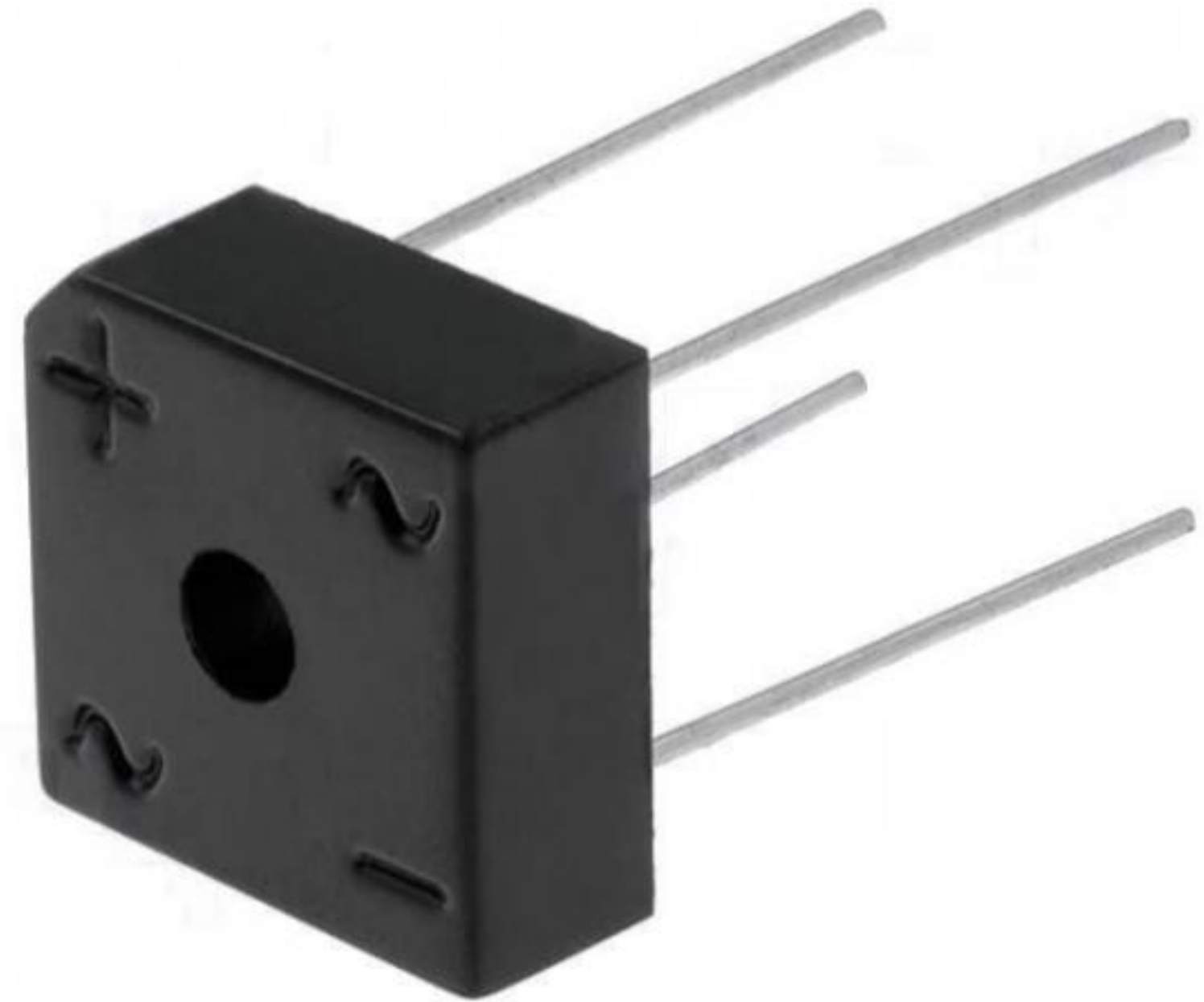
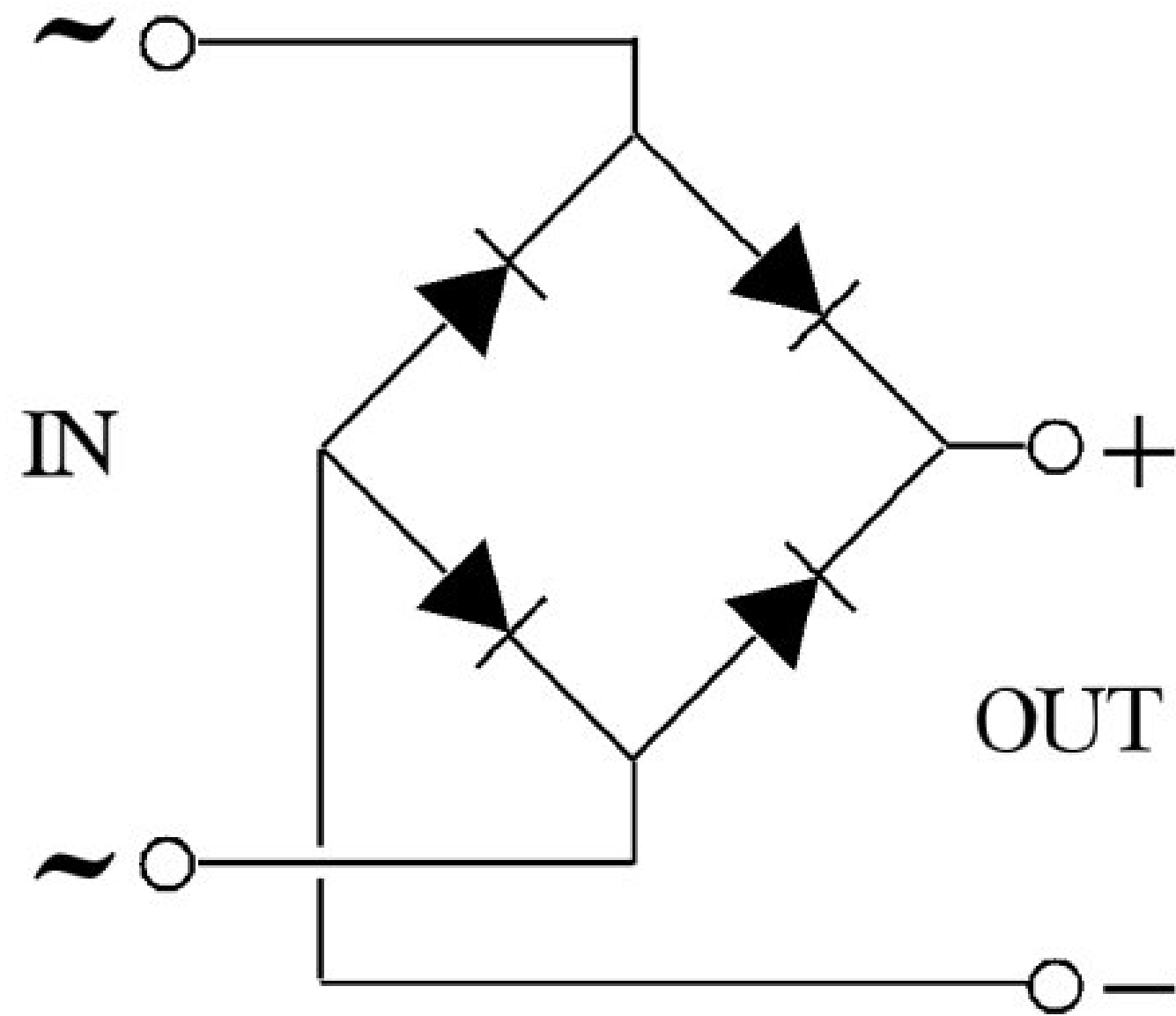
- Una de las técnicas más utilizadas para la rectificación de corriente CA a CC es el puente rectificador, debido a que no se necesita transformador con devanado central.
- Esta técnica puede ser construida con diodos independientes, pero también se utiliza el puente rectificador integrado, el cual incorpora los cuatro diodos en un mismo componente.



Fuentes Imágenes: Manual CEKIT de electrónica.



Principio rectificado integrado



Fuentes Imágenes: Manual CEKIT de electrónica.

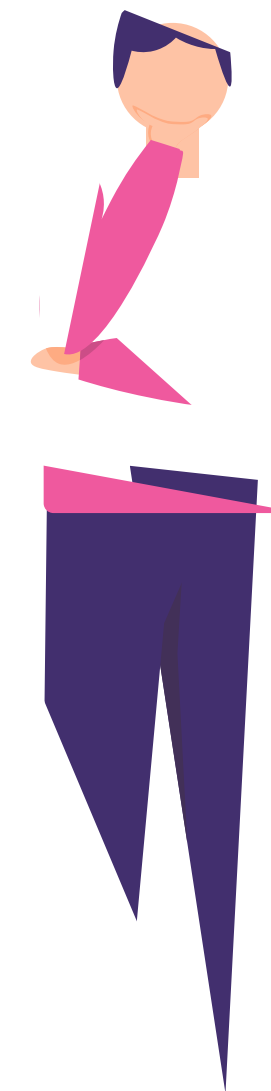


Reflexionemos

¿Por qué es importante la rectificación?

¿Qué tipos de rectificación hemos revisado?

¿Cuál de estas rectificaciones es la más común en la vida diaria?



El filtrado



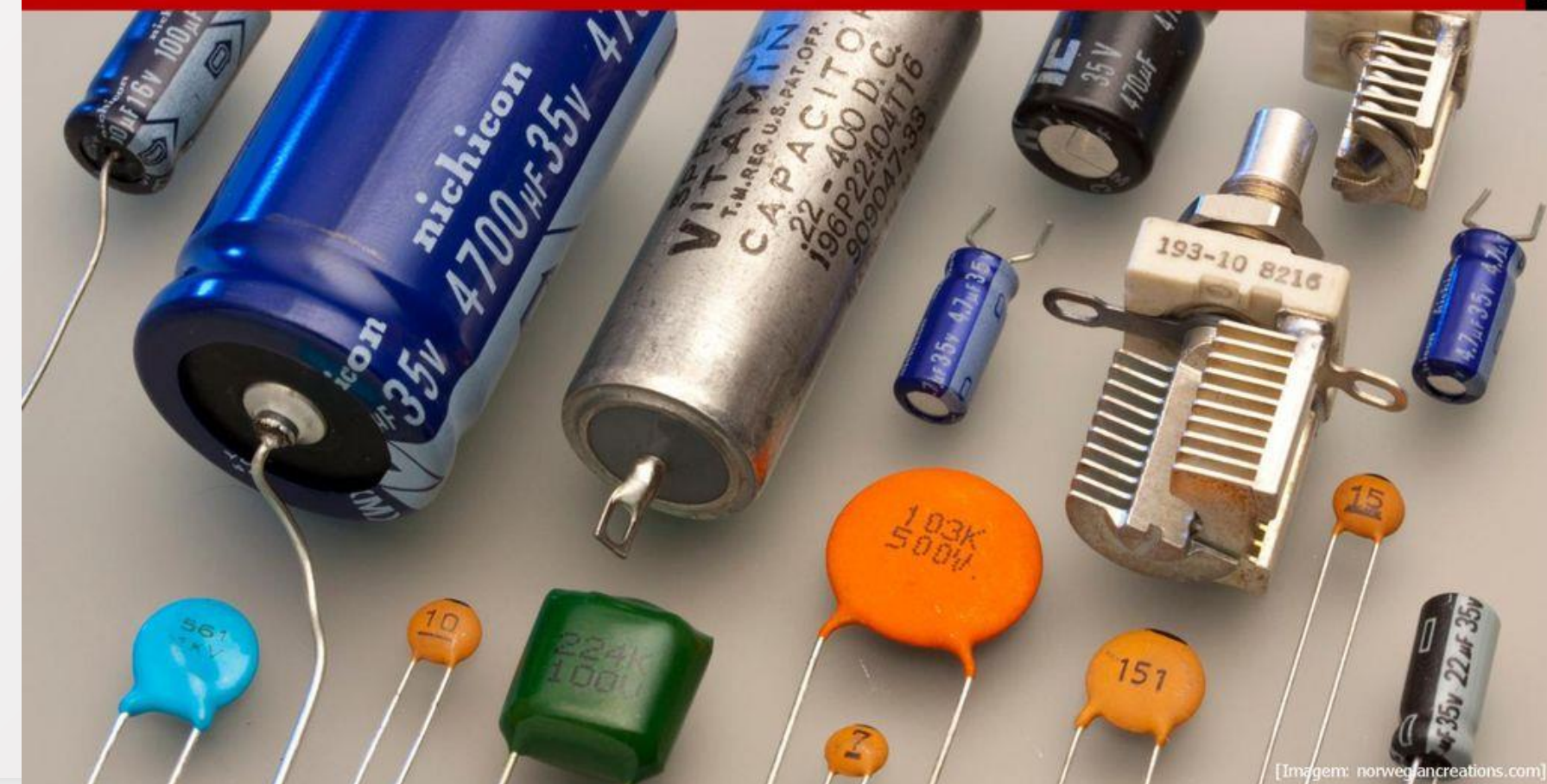
Reflexionemos

¿Qué crees tú que es un filtrado?



Los condensadores

Condensadores



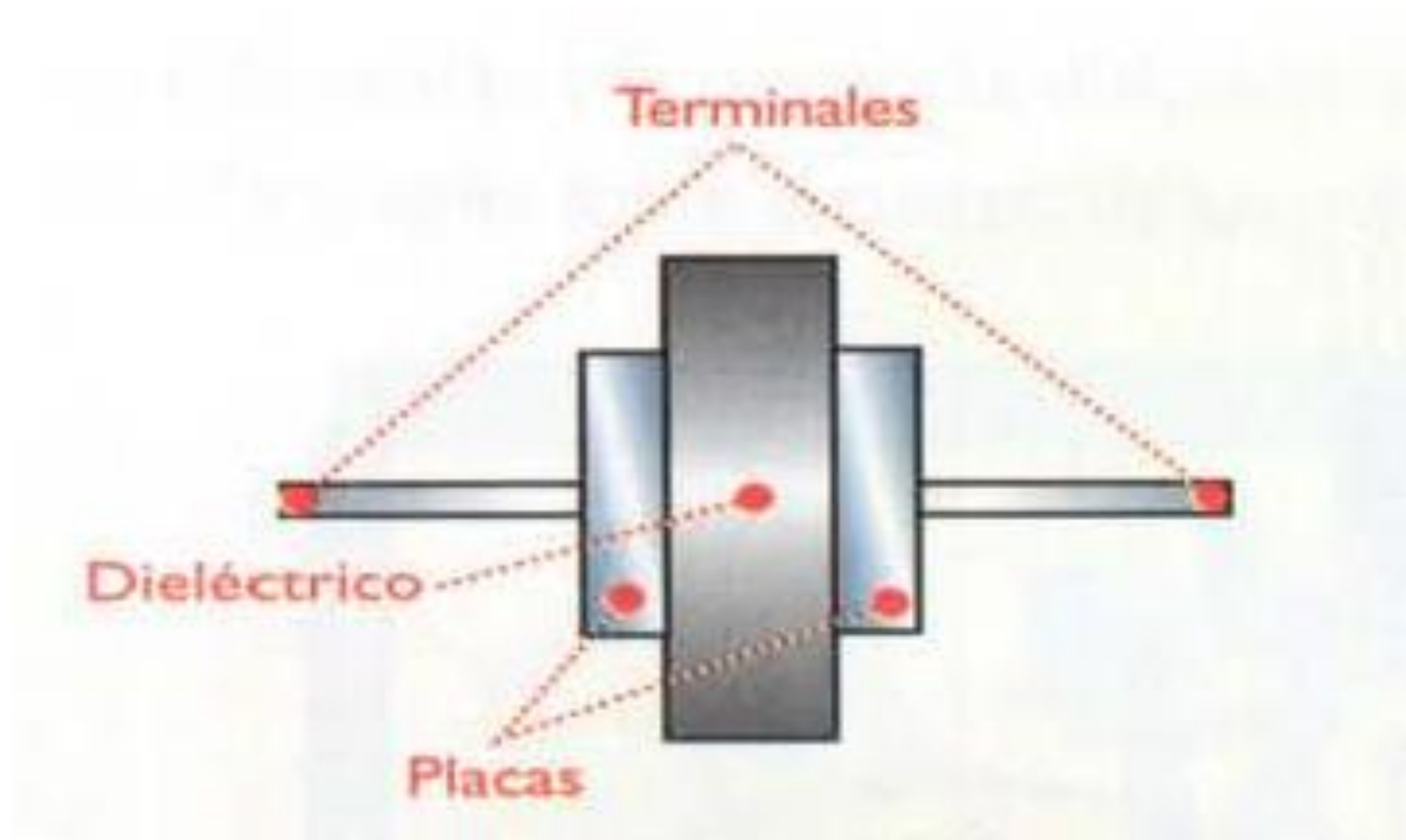
- Los condensadores están formados por dos placas metálicas separadas entre ellas por un material **Dieléctrico**, el cual puede ser papel, aire, cuarzo, mica, fibra sintética, entre otros.
- El valor de un condensador expresa la habilidad de almacenar cargas eléctricas, la cual es denominada **Capacidad** y se representa mediante la letra C. Esta capacidad depende del tamaño de las placas, la distancia entre ellas y el material dieléctrico.
- Su unidad es el Faradio (en honor a Michael Faraday), pero como es muy grande se ocupan en la realidad submúltiplos tales como:

Microfaradio: μf (1×10^{-6})
Nanofaradio: μf (1×10^{-9})
Picofaradio: μf (1×10^{-12})

Fuente propia



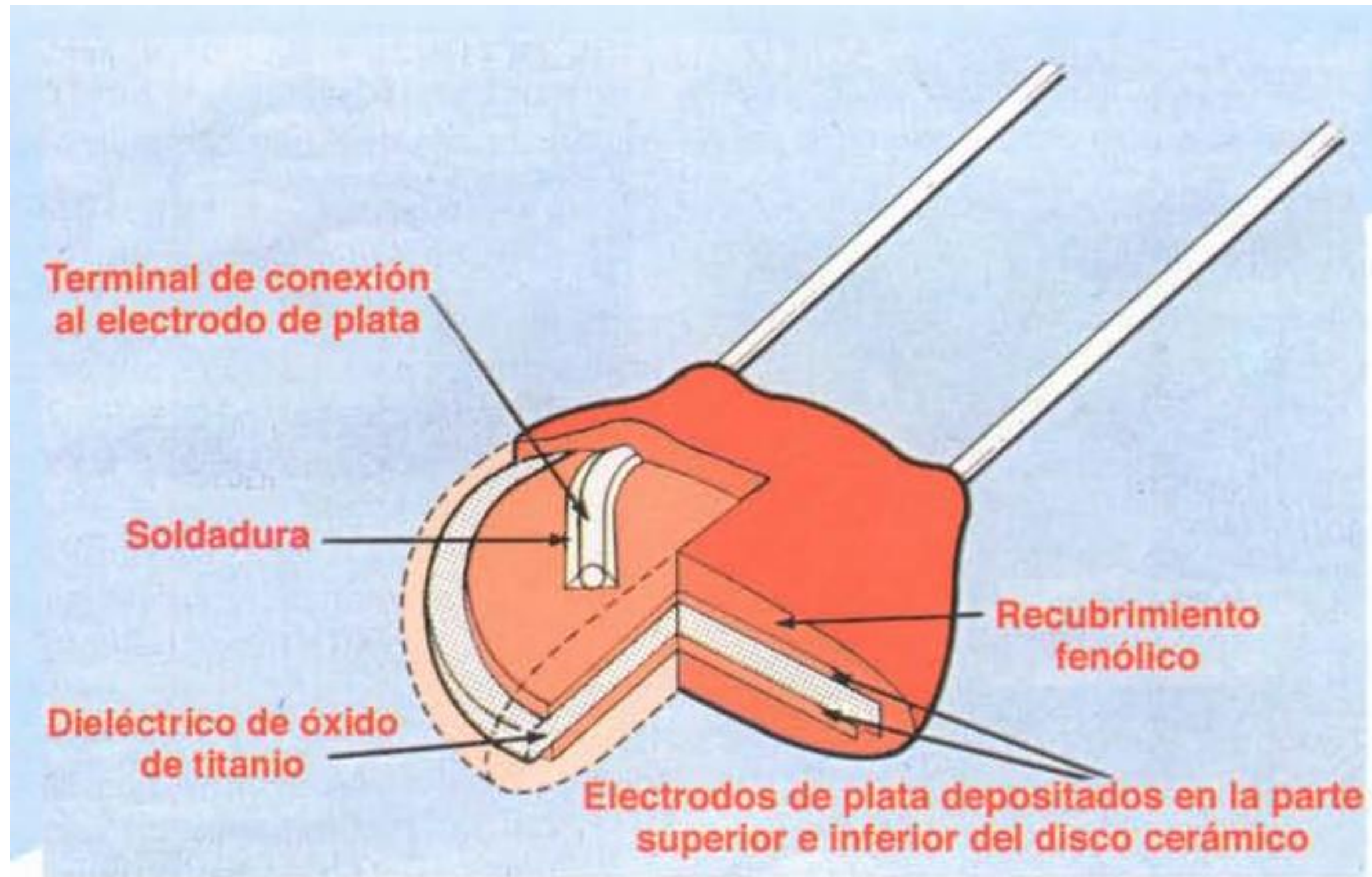
Estructura interna del condensador



*Fuentes Imágenes:
Manual CEKIT de
electrónica.*



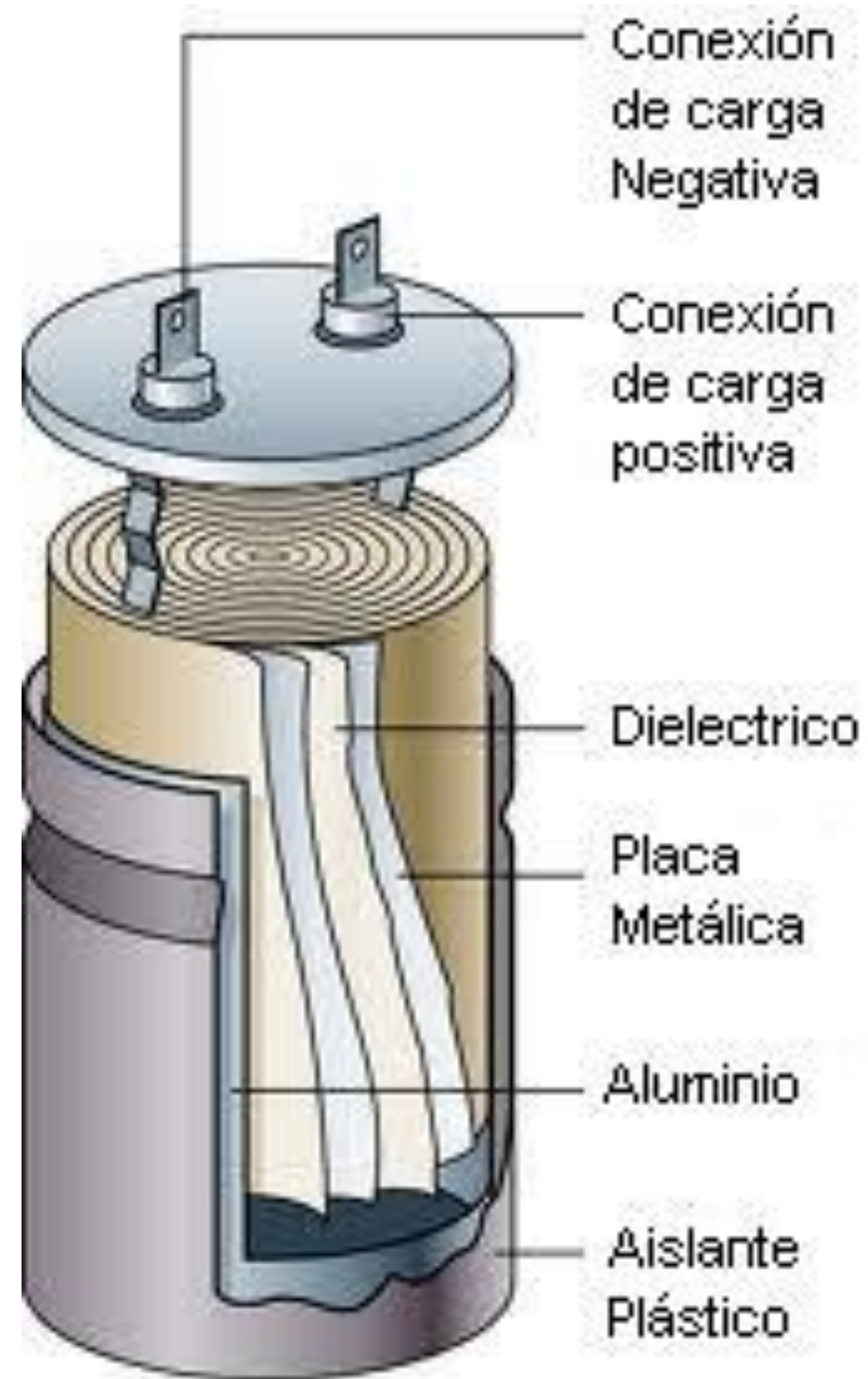
Condensador Cerámico



Fuentes Imágenes: Manual CEKIT de electrónica



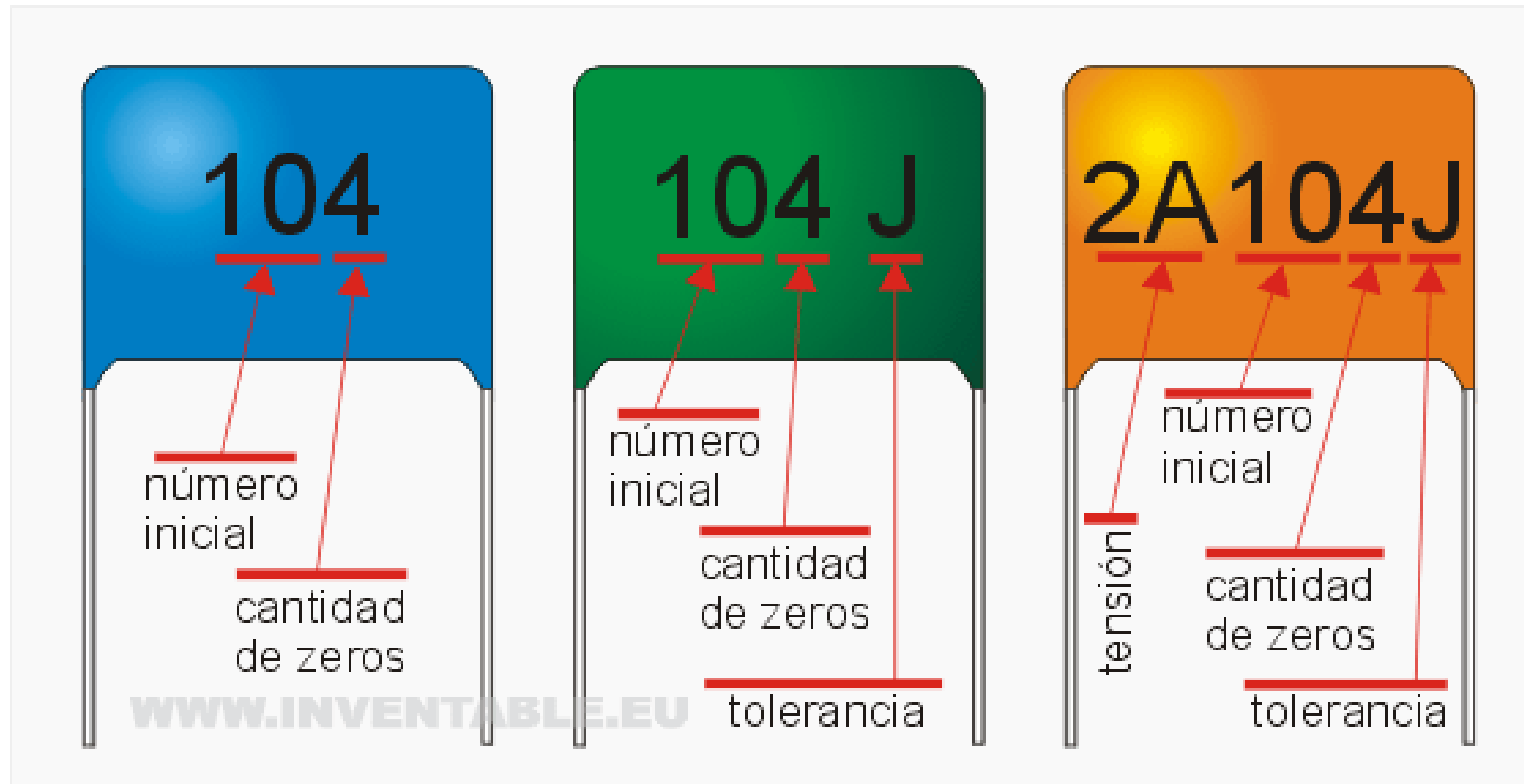
Condensador Electrolítico



Fuentes Imágenes: Manual CEKIT de electrónica



¿Cómo leer un condensador?



Fuentes Imágenes: Manual CEKIT de electrónica.



104

10 + 4 ceros
100.000pF o
100nF o
0,1uF

101
100 pF

681
680pF

102
1nF

222
2,2nF

103
10nF

333
33nF

473
47nF

104
100nF

334
330nF

WWW.INVENTABLE.EU

Fuentes Imágenes: Manual CEKIT de electrónica.





Fuentes Imágenes: Manual CEKIT de electrónica.



2E → Número y letra: voltaje máximo de operación

104 → Número: capacidad en picofaradios (pf)

K → Letras: tolerancia

1 → Primer dígito

0 → Segundo dígito

4 → Número de ceros

1 0 0 0 0 0 pf = 100.000 pf

Para expresar este valor en μf , se debe dividir entre 1.000.000:

$100.000 \div 1.000.000 = 0,1\mu\text{f}$

Voltaje máximo de operación	
Combinación	Equivalencia
1H	50V
2A	100V
2T	150V
2D	200V
2E	250V
2G	400V
2J	630V

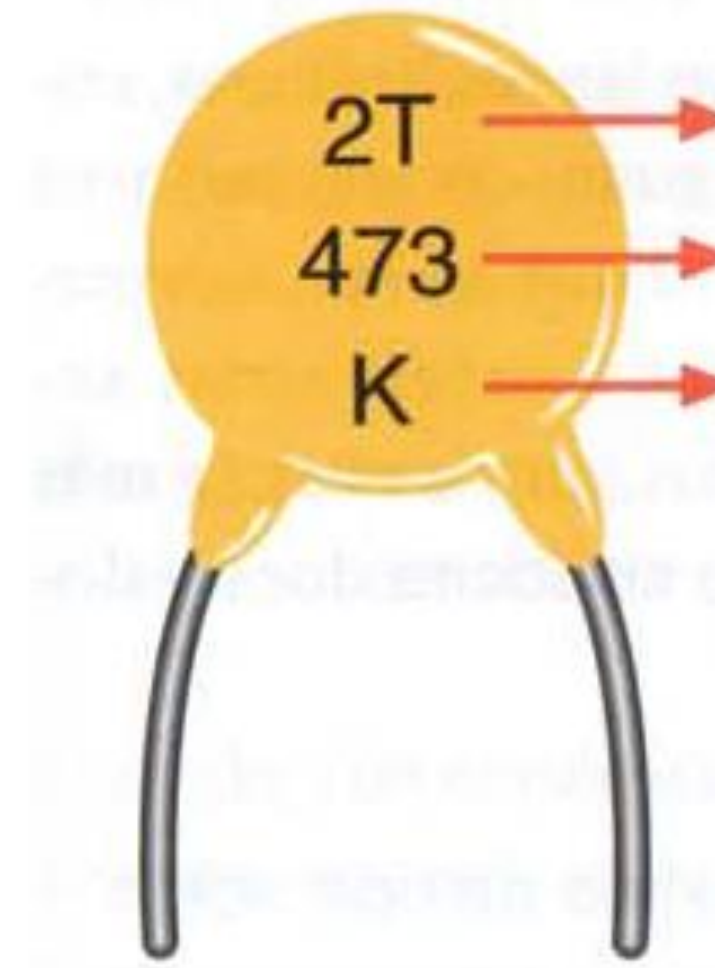
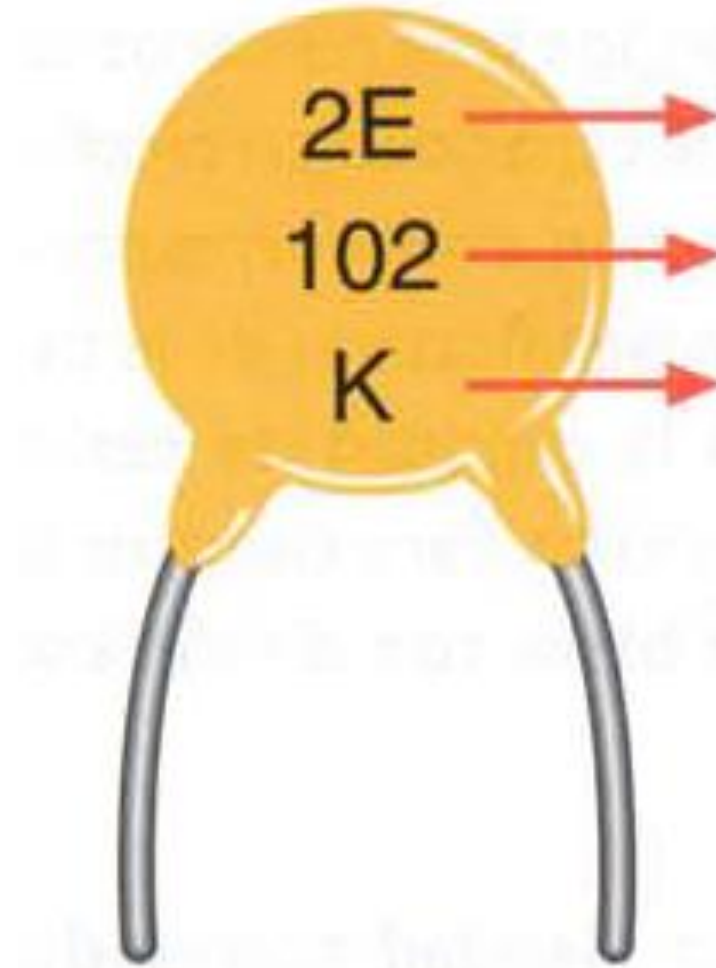
Tolerancia	
Letra	Equivalencia
F	1%
G	2%
H	3%
J	5%
K	10%
M	20%

Fuentes Imágenes: Manual CEKIT de electrónica.



Ejercitemos ...

- Exprese en μf y calcule voltaje y tolerancia.



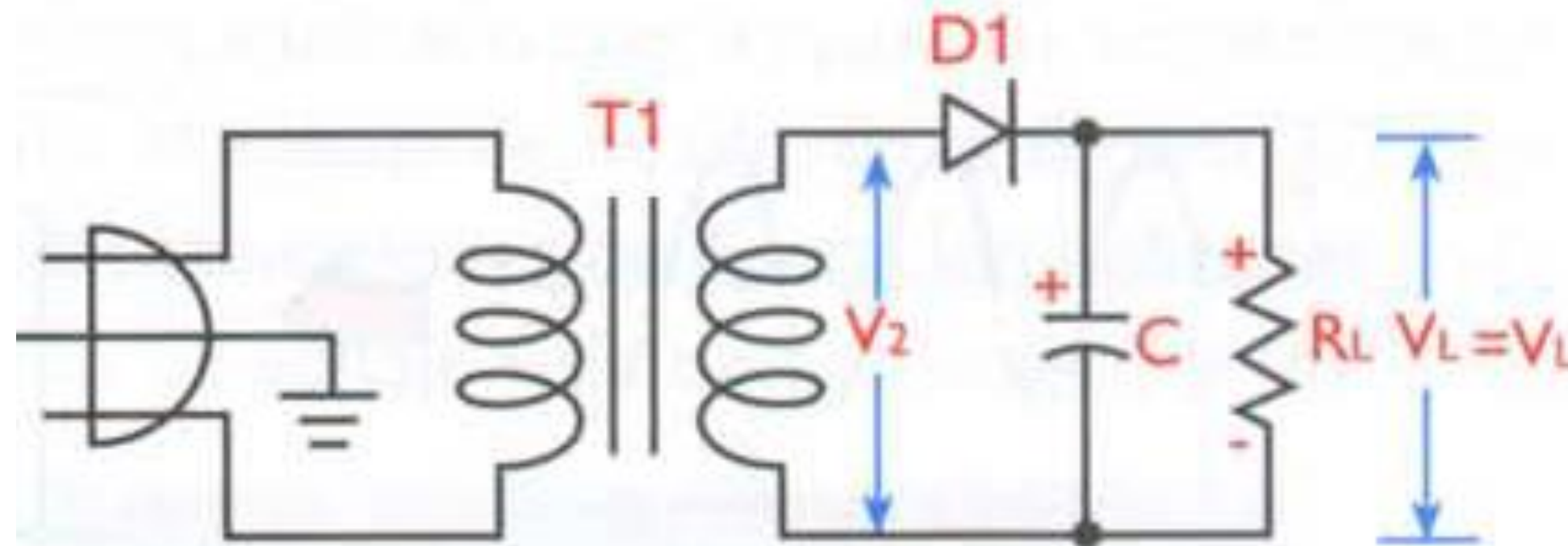
Fuentes Imágenes: Manual CEKIT de electrónica.



Rectificación con filtro

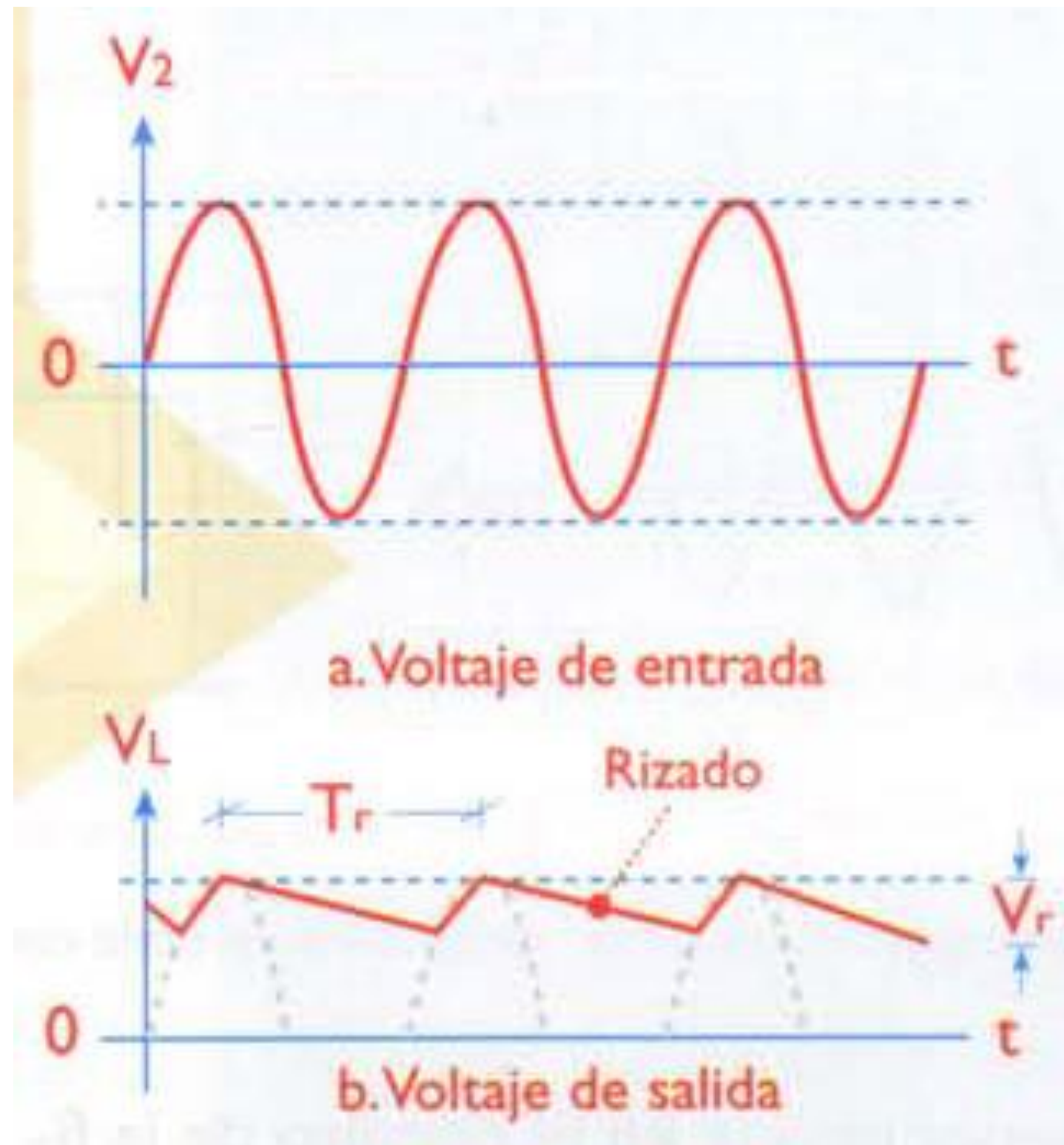
- La tensión pulsante entregada por un rectificador NO es adecuada para circuitos electrónicos, ya que aunque mantiene una sola polaridad, no es constante y varía desde cero hasta el valor Peak.

Para corregir esto se debe poner un filtro que generalmente es un condensador electrolítico de alta capacidad



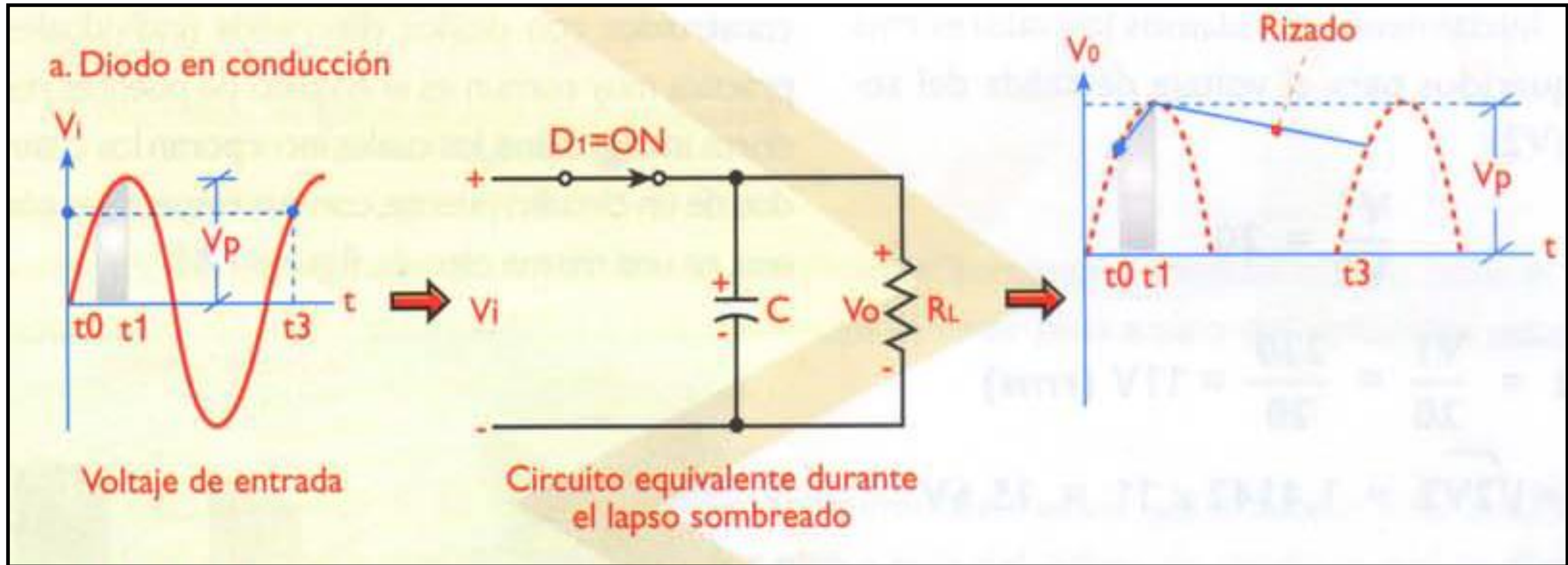
Fuentes Imágenes: Manual CEKIT de electrónica.





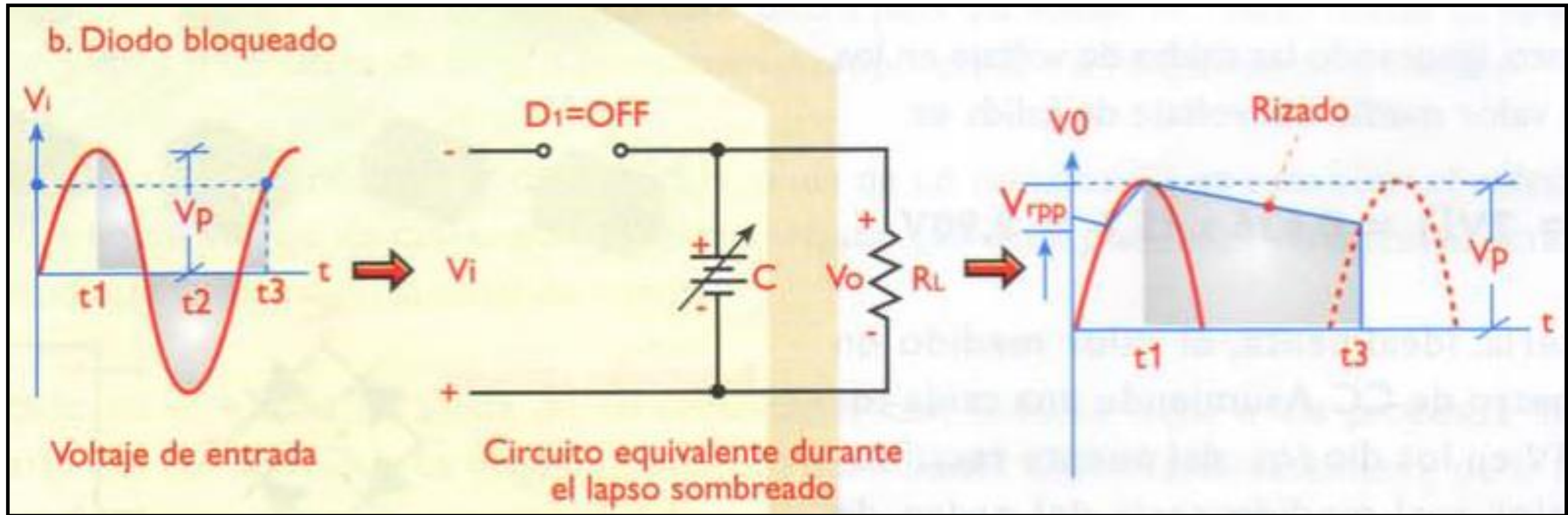
Fuentes Imágenes: Manual CEKIT de electrónica.





Fuentes Imágenes: Manual CEKIT de electrónica.

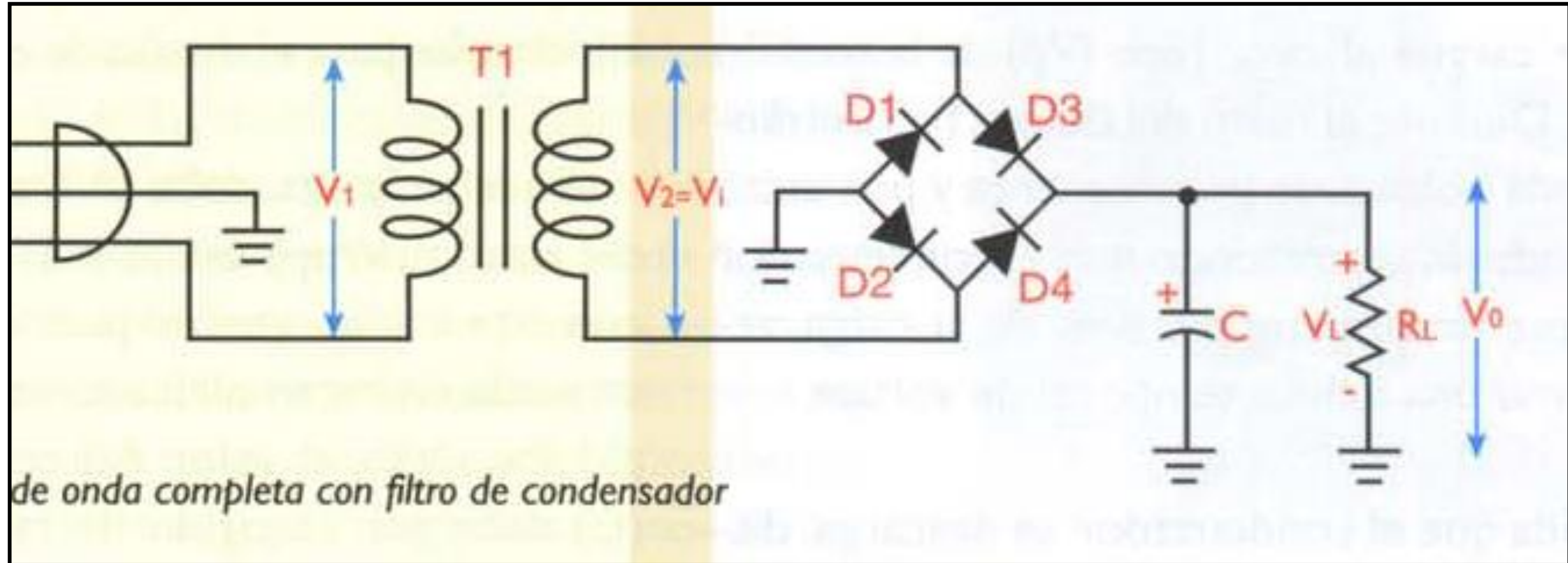




Fuentes Imágenes: Manual CEKIT de electrónica.

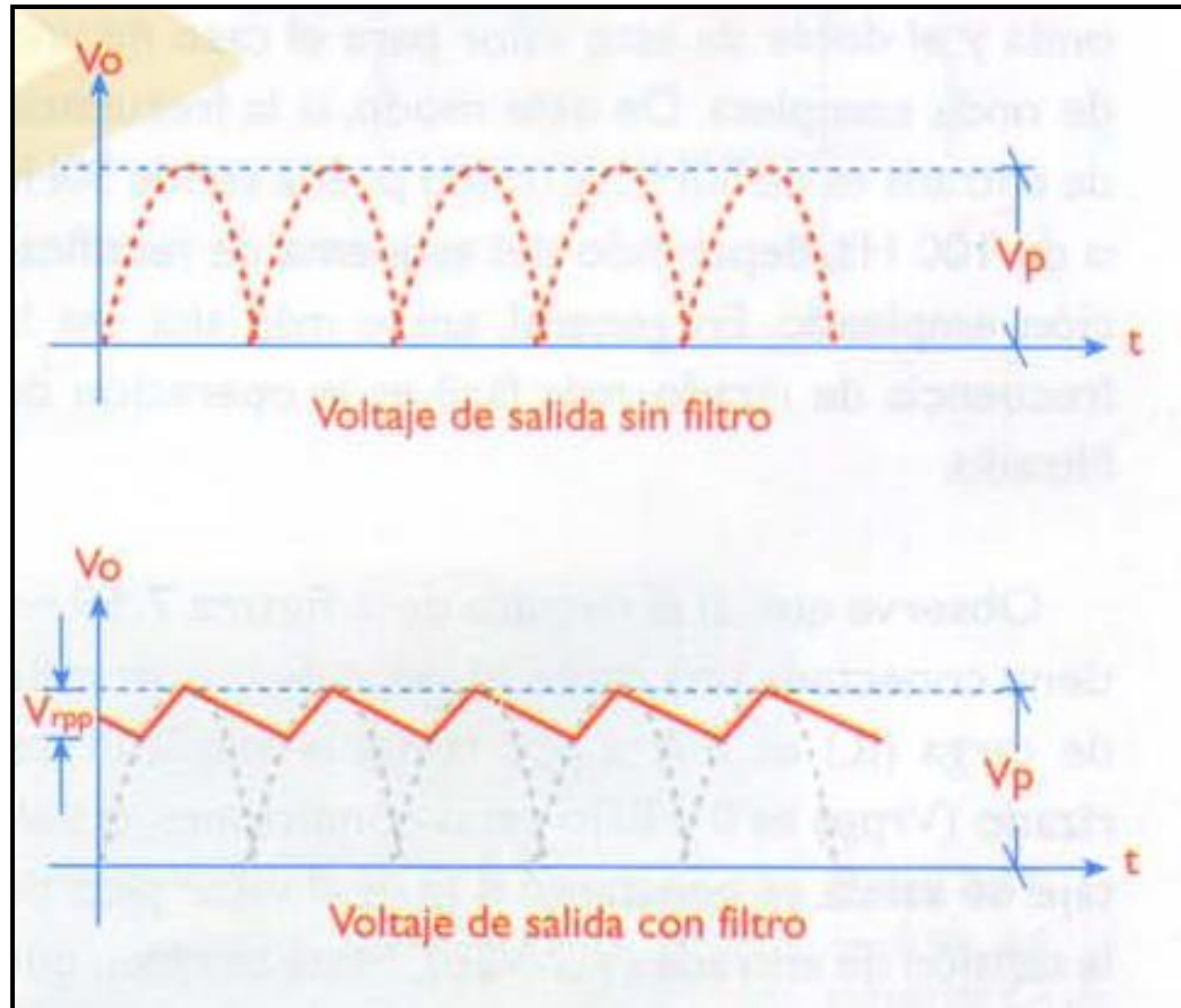


Filtro en onda completa



Fuentes Imágenes: Manual CEKIT de electrónica.





Fuentes Imágenes: Manual CEKIT de electrónica.



La regulación



Reflexionemos

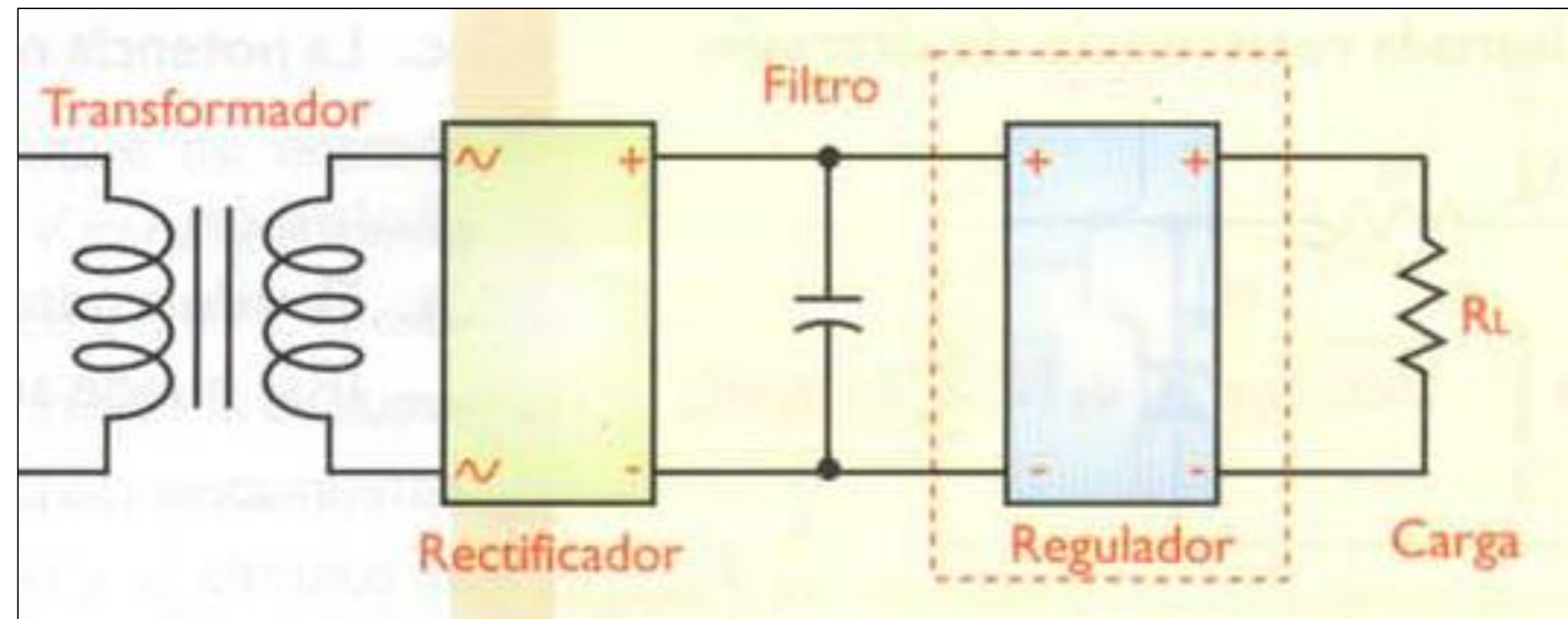
¿Qué es la Regulación?



Rectificación con regulación

- La regulación en un proceso de rectificación. En una fuente de alimentación permite mantener constante la tensión sobre la resistencia de carga, esto independiente de las fluctuaciones en la tensión de alterna o las variaciones de la resistencia de carga.

Los reguladores de voltaje son dispositivos activos como el diodo zener, transistores y circuitos integrados.

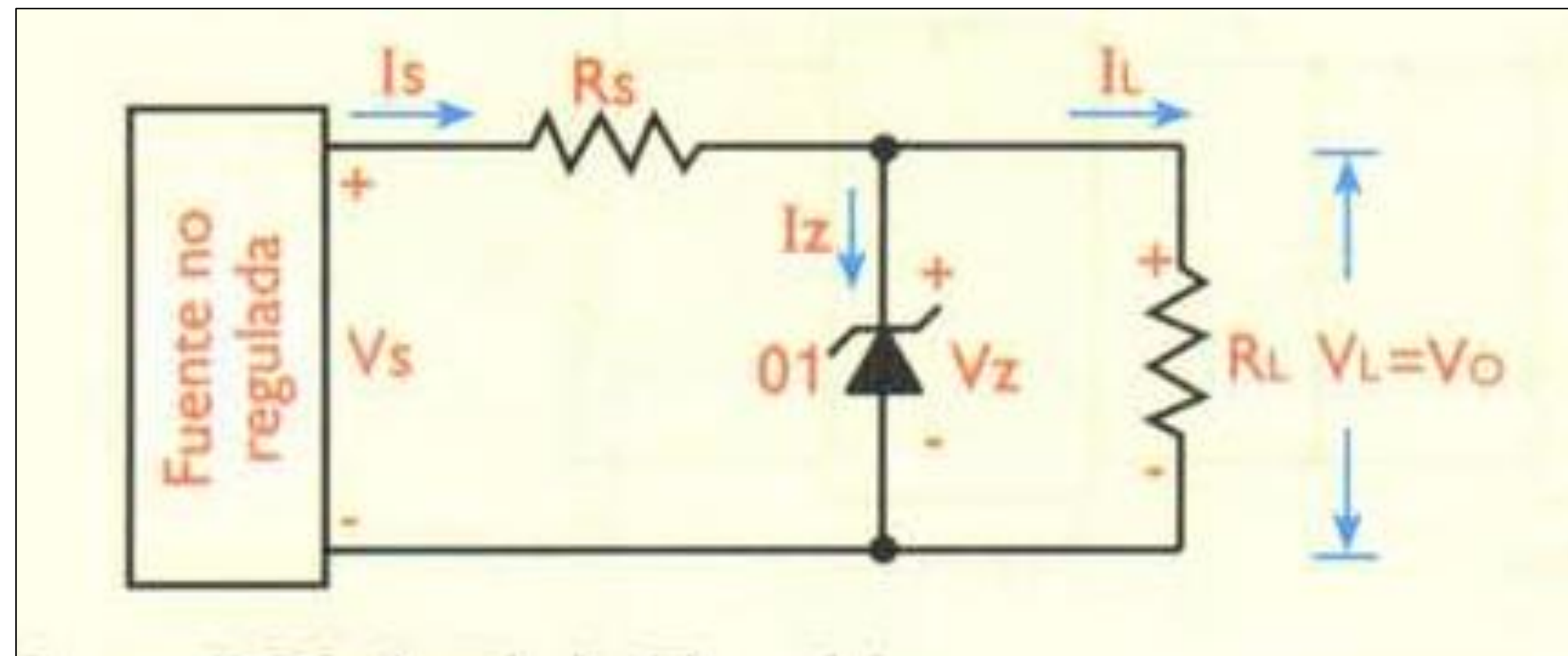


Fuentes Imágenes: Manual CEKIT de electrónica.



DIODO ZENER

- Estos diodos están diseñados para mantener una tensión constante entre sus terminales llamado voltaje Zener (V_Z). Cuando el diodo Zener se polariza inversamente, es decir, una tensión positiva en el cátodo y negativa en el ánodo. Cuando se polariza de forma directa este funciona como un diodo rectificador común y corriente.



Fuentes Imágenes: Manual CEKIT de electrónica.



DIODO ZENER

- Los diodos Zener se especifican por su voltaje nominal (V_Z) y la potencia máxima que puede disipar (P_Z).
- La relación entre V_Z y P_Z determina la corriente inversa máxima I_{ZMAX} que puede conducir el diodo sin sobrecalentarse.





Regulador integrado fijo

- Los diodos Zener se especifican por su voltaje nominal (V_Z) y la potencia máxima que puede disipar (P_Z).
- La relación entre V_Z y P_Z determina la corriente inversa máxima I_{ZMAX} que puede conducir el diodo sin sobrecalentarse.



Fuentes Imágenes: Manual CEKIT de electrónica.





- Hasta aquí has aprendido sobre un Transformador, la Regulación, el Filtrado y la Rectificación.

- **Pero...**

También es necesario que veamos el Plan de Prevención para hacer un adecuado chequeo de las configuraciones y parámetros de conexión a red de datos de los circuitos electrónicos.



Recordemos de módulos anteriores:

- ¿Qué son los protocolos de seguridad?
- ¿Qué procedimientos recuerdas para la seguridad de las personas?
- ¿Qué procedimientos recuerdas para la seguridad de los equipos?

(Módulo 2 AE 2.1 actividad 2)



Consideraciones en el mantenimiento del sector Eléctrico y Telecomunicaciones

- **Cada vez que se deben revisar equipos, dispositivos y protecciones eléctricos se debe tener en cuenta lo siguiente:**
 - Contar con los elementos de protección personal.
 - Tener herramientas e instrumentos necesarios para realizar el mantenimiento.
 - Desenergizar los circuitos cuando sea necesario.
 - Señalizar los tableros que están en desconexión.
 - Avisar que se efectuará un corte de energía.
 - De preferencia acudir con un técnico que asista el trabajo.
 - Informar sobre la desconexión en el sistema de transferencia de datos (equipos de telecomunicaciones).
 - Corroborar, una vez terminado el trabajo, que los equipos siguen traficando información.



Recuerda prevenir accidentes laborales:

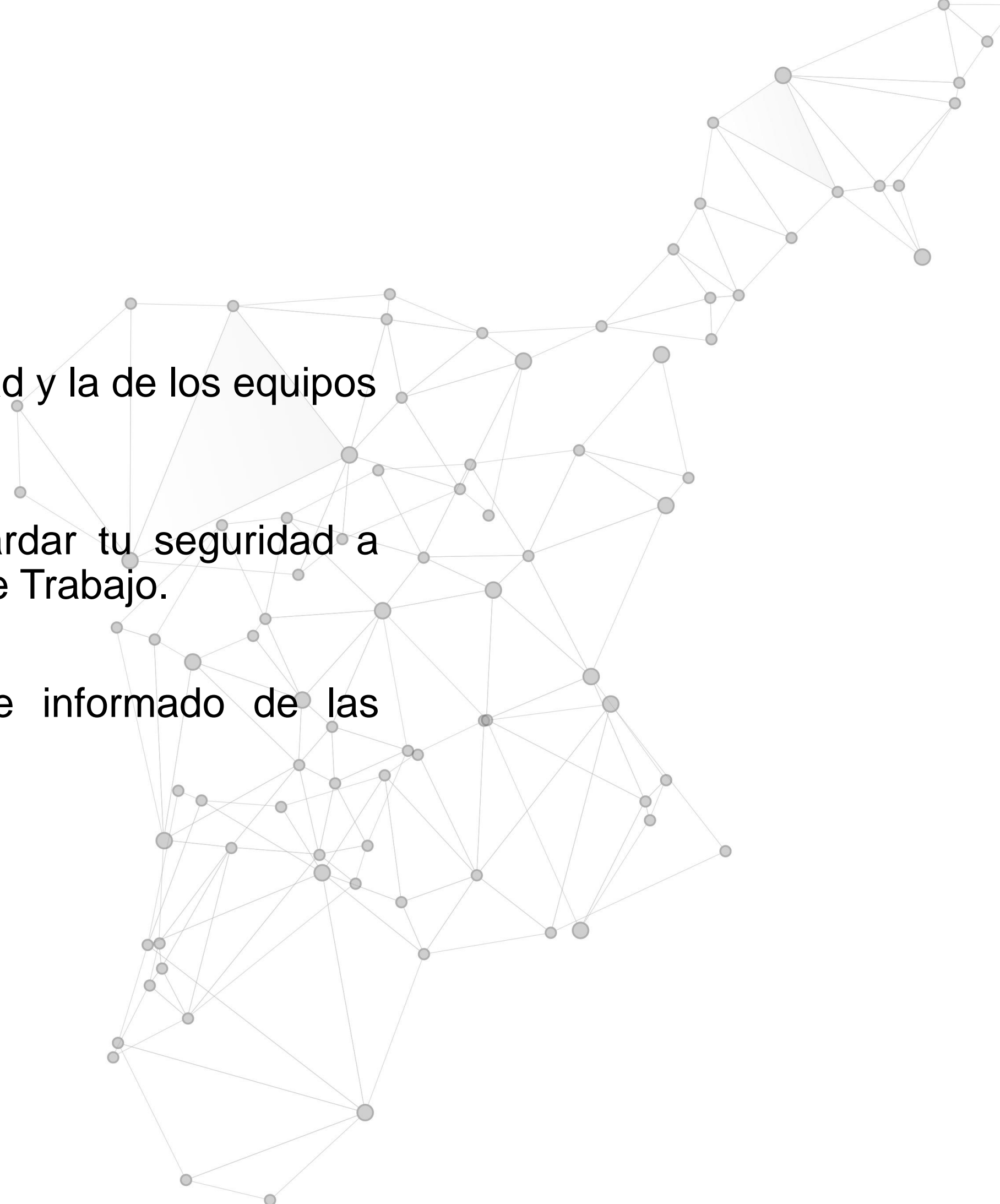


DESAFÍOS EN LA ESFERA DE LA PREVENCIÓN



Fuente imagen: IST, Chile



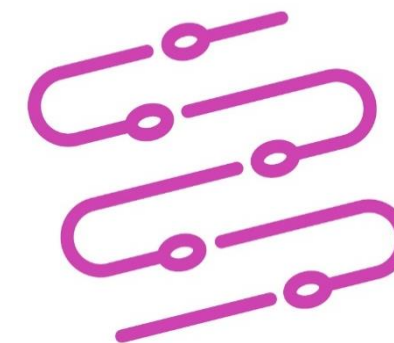
- 
- Así como tú resguardas tu seguridad y la de los equipos asumiendo los protocolos...
 - También la empresa debe resguardar tu seguridad a través de las leyes de protección de Trabajo.
 - Es tu responsabilidad mantenerte informado de las leyes de seguridad en el trabajo.



- **La Ley N° 16.744 de 1968** establece normas sobre accidentes del trabajo y enfermedades profesionales (en plena vigencia). Otras normas referidas a este tema son: Decretos Supremos N° 40 y N° 54 (ambos de 1969) del Ministerio del Trabajo y Previsión Social, que regulan la prevención de los riesgos profesionales por medio de instrumentos de carácter obligatorio para las empresas; Decreto Supremo N° 594 (2000), del Ministerio de Salud, que aprobó el Reglamento sobre Condiciones Sanitarias y Ambientales Básicas en los Lugares de Trabajo, señalando que al empleador le compete la mantención de condiciones sanitarias y ambientales necesarias para proteger la vida y la salud de los trabajadores, sean dependientes directos o de terceros contratistas; y el artículo 184 del Código del Trabajo, en relación al deber de protección general del empleador.

BIBLIOTECA DEL
CONGRESO NACIONAL.
LEYES CHILENAS

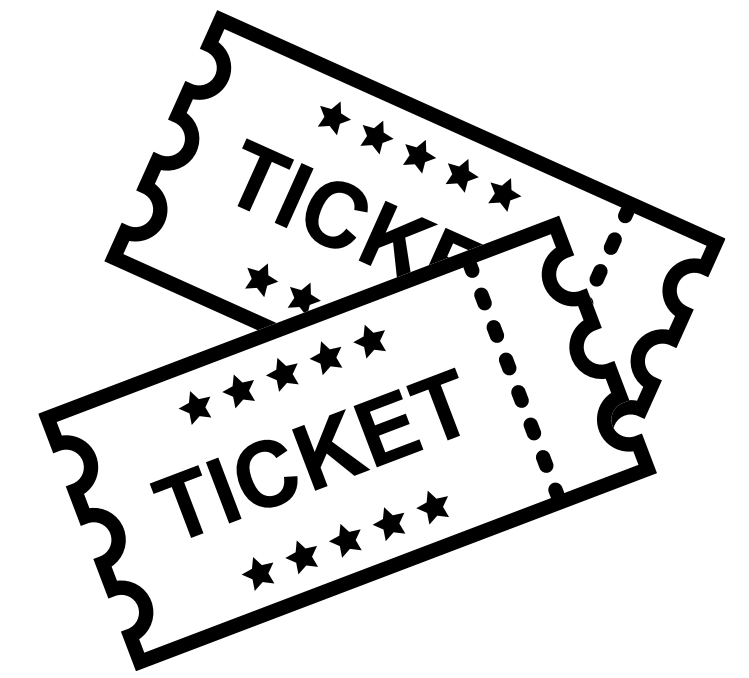




Actividad Práctica

1. A continuación realizarán una investigación guiada a través de un laboratorio donde construirán, identificarán y medirán las distintas etapas de la fuente de alimentación.
2. En esta actividad construiremos circuitos de manera práctica y comprobaremos mediante mediciones lo visto de forma teórica.
3. Recuerda las normativas de seguridad.





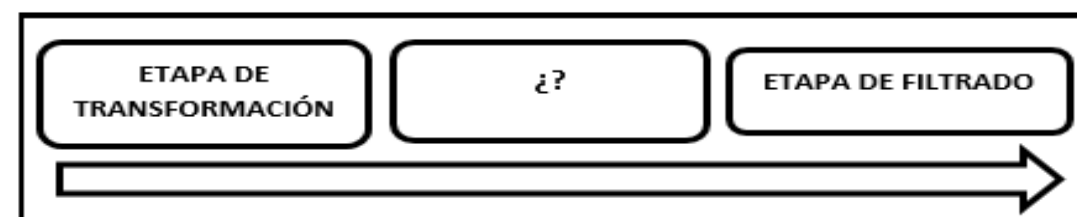
Ticket de salida

Chequeo de corriente

Responde las preguntas abiertas que se presentan a continuación:

01

¿Cómo se llama la etapa que falta en el siguiente esquema?



02

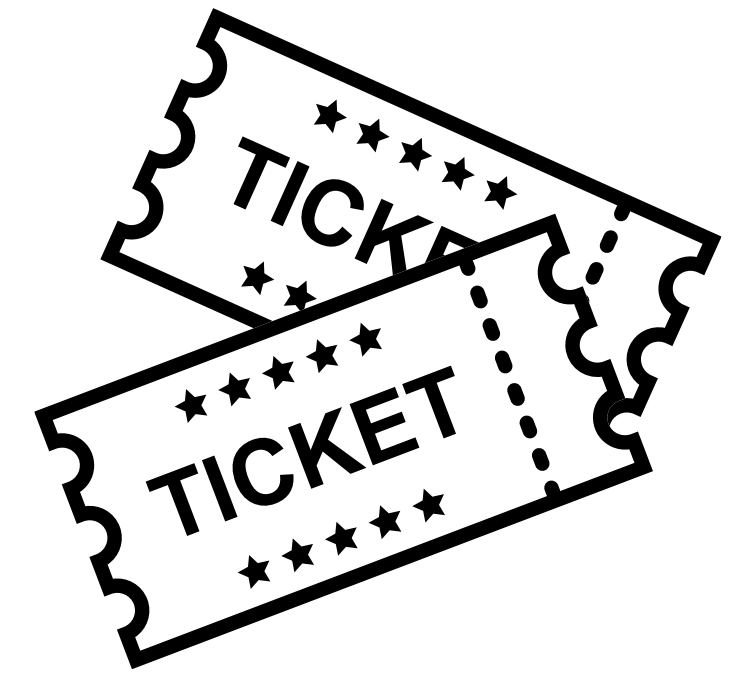
¿Cómo le explicarías a un amigo o amiga, que no tiene conocimientos técnicos, por qué necesitamos saber la función del transformador y cuántos pines tiene el regulador de tensión integrado?

03

Da un ejemplo donde utilices la rectificación de onda que revisamos en clase.



Ticket de salida



04

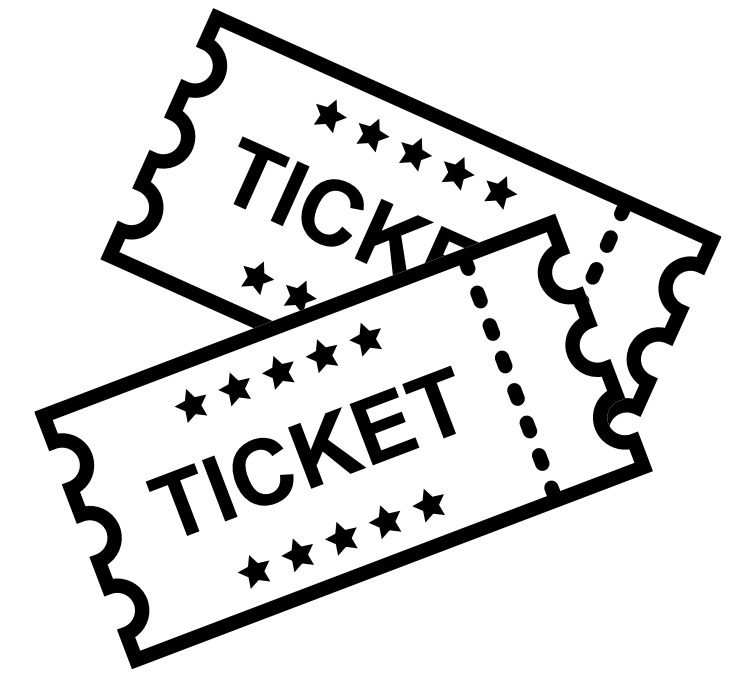
¿Cómo intervendrías el salón de tu casa para implementar cambios de corriente alterna a corriente continua?

05

Nombra ejemplos de prácticas que no se ajustan a protocolos de seguridad en situaciones de la vida cotidiana.



Ticket de salida



06

Si te piden hacer un chequeo de corriente en casa de un amigo o amiga, ¿qué medidas preventivas mínimas debes cautelar?

07

¿Cuál es la importancia de las leyes de protección al trabajador para tu futuro profesional?



Referencias:

- **Fuentes Imágenes:** Manual CEKIT de electrónica.

Boylestad, R. (2003). *Teoría de circuitos y dispositivos electrónicos.*
Electrónica, S. I. Prentice Hall.

Tokheim, R. L. (2008). *Electrónica digital: principios y aplicaciones*
(No. Sirsi i9701066677).

Biblioteca del Congreso.

