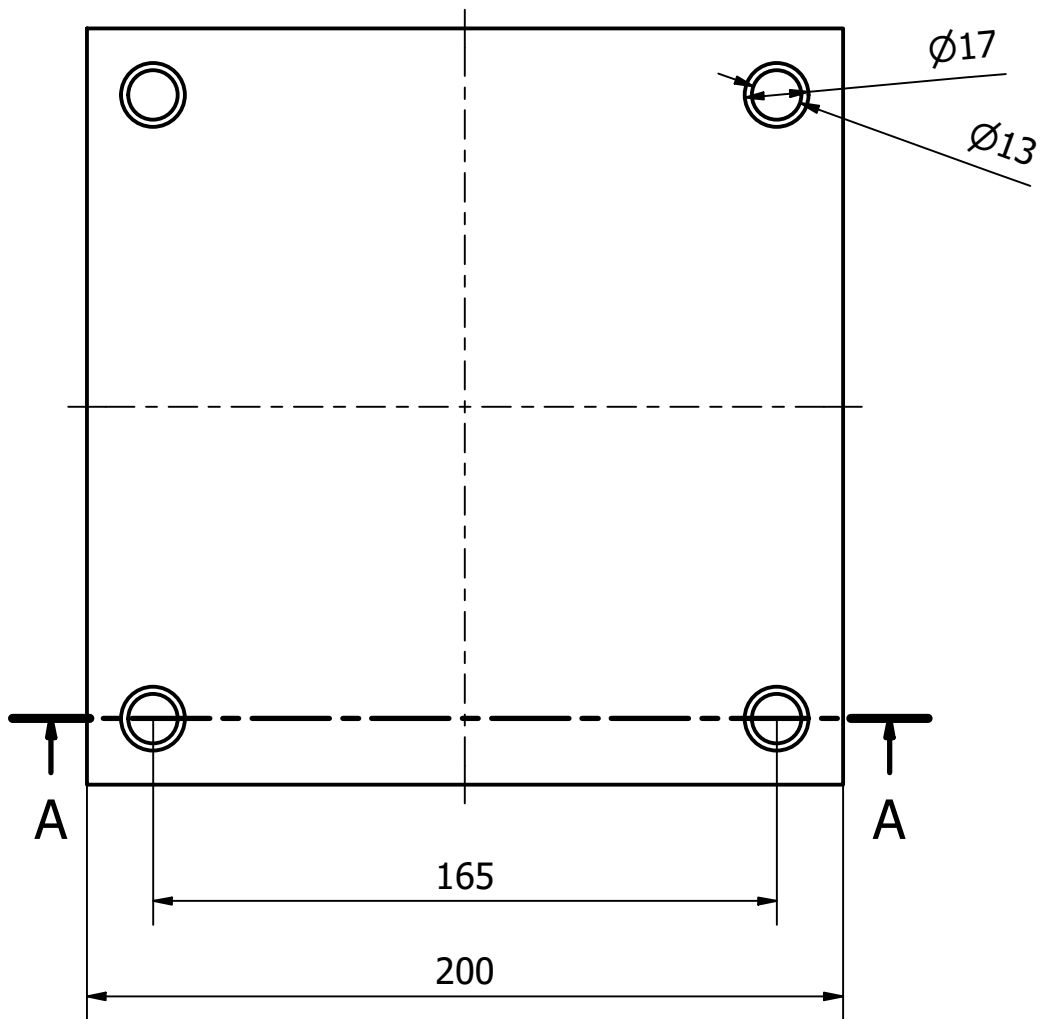
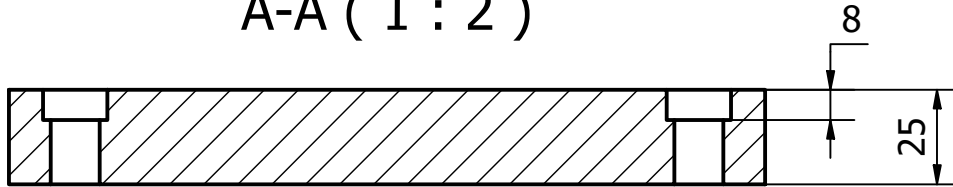


A-A ( 1 : 2 )



Diseño de HP	Revisado por	Aprobado por	Fecha	Fecha 07-12-2020	
			7_ACT_DDMM_Plano Placa base inferior		
			Edición	Hoja	
				2 / 2	