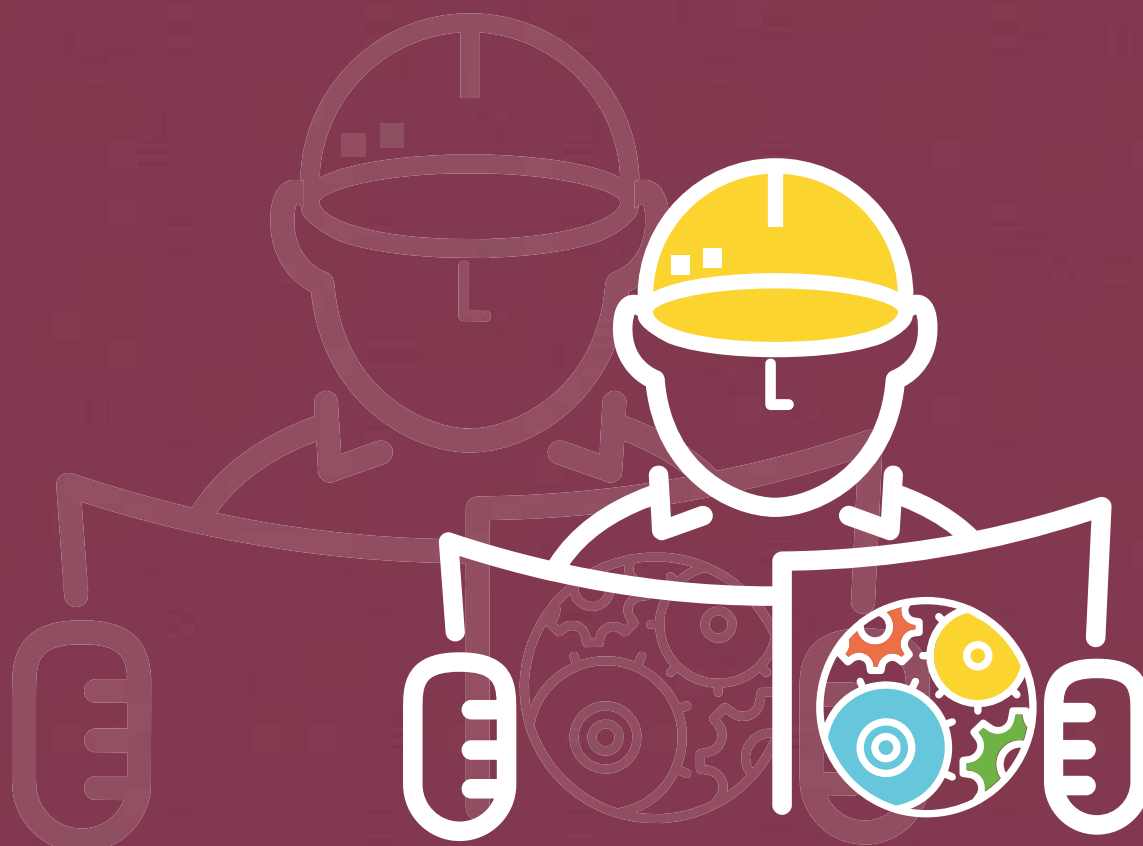




3^o
Medio

Mecánica Automotriz



Lectura de Planos y Manuales Técnicos

Proyecto
financiado por

Fundación
Arturo Irarrázaval Correa

UNIVERSIDAD TECNOLÓGICA DE CHILE
INSTITUTO PROFESIONAL
CENTRO DE FORMACIÓN TÉCNICA

Equipo Responsable

Sonia Zavando Benítez,

Directora del Centro de Desarrollo para la Educación Media de INACAP

Mario Ruiz Castro

Jefe de Articulación y Fortalecimiento del Centro de Desarrollo para la Educación Media de INACAP

Andrés Moya Dimter

Coordinador Pedagógico del Centro de Desarrollo para la Educación Media de INACAP

Especialista Técnico

Eduardo Villagrán Mánquez, Docente del Área de Mecánica INACAP Iquique

Centro de Desarrollo para la Educación Media, CEDEM

Dirección de Relaciones Educación Media

Vicerrectoría de Vinculación con el Medio y Comunicaciones

Universidad Tecnológica de Chile INACAP

Av. Vitacura 10.151, Vitacura, Santiago-Chile

www.inacap.cl/cedem

cedem@inacap.cl

ÍNDICE

PRESENTACIÓN	5
PLANIFICACIÓN SUGERIDA	6
Sesión N° 1: INTRODUCCIÓN A LOS SISTEMAS DE INFORMACIÓN DE FABRICANTES	13
Sesión N° 2: Clasificación, tipos y estructura de documentos técnicos de especialidad.	19
Sesión N° 3: IDENTIFICACION TÉCNICA DEL VEHÍCULO EN MANUALES DE ESPECIALIDAD	25
Sesión N° 4: ESPECIFICACIONES TÉCNICAS EN DOCUMENTOS DE ESPECIALIDAD	31
Sesión N° 5: SEGURIDAD Y MEDIO AMBIENTE EN MANUALES TECNICOS	36
Sesión N° 6: CATÁLOGOS DE PARTES Y PIEZAS	44
Sesión N° 7: MANUALES TÉCNICOS EN LOS PROCESOS DE DIAGNÓSTICO	48
Sesión N° 8: MANUALES TÉCNICOS EN LOS PROCESOS DE MANTENIMIENTO Y/O REPARACIÓN	53
Sesión N° 9: Introducción a la lectura e interpretación de planos y diagramas, en documentos técnicos de especialidad.	58
Sesión N° 10: Interpretación de planos y diagramas en documentos técnicos de especialidad.	64
Sesión N° 11: Conjuntos y despieces en documentos técnicos de especialidad.	69
Sesión N° 12: Interpretación de planos y diagramas eléctricos	73
Sesión N° 13: Mantenimiento y/o reparación utilizando esquemas y diagramas eléctricos	78
Sesión N° 14: Interpretación de esquemas y diagramas neumáticos e hidráulicos	83
Sesión N° 15: Mantenimiento y/o reparación utilizando esquemas y diagramas hidráulicos y neumáticos	88
Sesión N° 16: Pautas de mantenimiento	93
Sesión N° 17: Cuadros de lubricación y engrase.	98
Sesión N° 18: Normas de emisión de gases y conservación del medio ambiente.	103
Sesión N° 19: Introducción al diagnóstico y resolución de fallas utilizando manuales técnicos.	108
Sesión N° 20: Diagnóstico y resolución de fallas en sistemas eléctricos	114
Sesión N° 21: Diagnóstico y resolución de fallas en Sistemas - Motor	119
Sesión N° 22: Diagnóstico y resolución de fallas en Sistemas - Transmisión	125
Sesión N° 23: Diagnóstico y resolución de fallas en Sistemas - Dirección Hidráulica	131
Sesión N° 24: Diagnóstico y resolución de fallas en Sistemas - Suspensión Neumática	138
REFERENCIAS BIBLIOGRAFICAS	143

INDICE DE TABLAS Y FIGURAS.

Figura 1. Crucigrama	21
Figura 2. Peligro	40
Figura 3 Cuidado	40
Figura 4. Esquema neumático basado en suspensión de Audi A6	86
Figura 5. Crucigrama	111
Figura 6. Esquema Virex	133
Figura 7 Volante de Dirección	135
Figura 8. Giro de volante	136
Tabla 1. Ejemplo	22
Tabla 2. WMI	28
Tabla 3. Propuestas	34
Tabla 4 Peligros	39
Tabla 5 Incidentes	41
Tabla 6. Norma ejemplo	43
Tabla 7. Tabla N°1	60
Tabla 8 Tabla N°2	61
Tabla 9 Transformadores y válvulas	85
Tabla 10. Simbología Figura 4	86
Tabla 11 Guía de solución de problemas	134
Tabla 12. Guía de solución de problemas	140

PRESENTACIÓN

De acuerdo a las nuevas orientaciones curriculares para la Formación Diferenciada Técnico Profesional [FDTP] emitidas por el Ministerio de Educación, los nuevos instrumentos curriculares definen un ambiente laboral lo más real posible a cada especialidad técnicas de los Establecimientos Educativos, otorgando a los profesores que imparten las distintas especialidades un importante rol, porque son ellos quienes deben establecer la estrategia didáctica, es decir, incorporar procedimientos, formalizados y orientados a la obtención de las metas de alcanzar los aprendizajes esperados de una asignatura. Además, debe determinar las técnicas didácticas, es decir, determinar los procedimientos lógicos y fundamentos psicológicos orientados a alcanzar los aprendizajes en los alumnos.

En dicho contexto el Centro de Desarrollo para la Educación Media de INACAP (CEDEM), contempla dentro de sus líneas de acción el facilitar la implementación curricular de los nuevos Planes de Estudios de la FDTP a través de un Plan de Apoyo en aquellos módulos considerados críticos en la especialidad de Mecánica Automotriz – Lectura de planos y manuales técnicos.

En el módulo de Lectura de planos y manuales técnicos, tiene como propósito que los y las estudiantes desarrollen conocimientos y habilidades utilizando los diversos tipos de manuales técnicos de uso común en el rubro automotriz. En primera instancia los estudiantes conocen manuales técnicos de diferentes marcas de vehículos para luego interpretar las especificaciones, instrucciones y recomendaciones de los fabricantes (especificaciones técnicas, simbologías, normativa de seguridad y medioambiental) contenidas en manuales de taller, de operación y mantenimiento, catálogos de partes y piezas, fichas técnicas, etc.

Posteriormente los estudiantes leen e interpretan información descrita en planos, diagramas y esquemas (mecánicos, eléctricos, hidráulicos y neumáticos) de los distintos manuales de los fabricantes, reconociendo e interpretando la función de los sistemas y subsistemas por medio de planos, diagramas y esquemas, para ejecutar procesos de mantenimiento y/o reparación de un vehículo automotriz siguiendo pautas de mantenimiento.

Finalmente, el objetivo es diagnosticar y resolver fallas interpretando manuales técnicos de diferentes vehículos motorizados. Aplicando diagnósticos, determinando y resolviendo fallas, identificando y sectorizando sistemas y subsistemas utilizando planos, diagramas y esquemas de un vehículo automotriz.

En el presente módulo de Lectura de planos y manuales técnicos se ha optado por integrar los Objetivos de Aprendizaje, tanto los genéricos como técnicos, para focalizar la atención pedagógica y darle una mayor pertinencia a las necesidades que emanan desde el mundo laboral.

Para implementar los módulos se recomienda que se privilegie una enseñanza centrada en el aprendizaje, basadas en metodologías de tipo inductivo con un énfasis en la experiencia, con observación de los hechos, con mucha ejercitación práctica, demostración de ejecuciones y desempeños observables para las y los estudiantes. Por lo mismo, en el desarrollo de este manual se ha planificado la enseñanza y elección de métodos y actividades de aprendizaje, para que las y los docentes hagan que cada estudiante sea un protagonista de su propia formación.

PLANIFICACIÓN SUGERIDA

3° Medio Especialidad de Mecánica Automotriz

Módulo 2.- Lectura de Planos y Manuales Técnicos. Total de 152 Horas

Resumen de Actividades			
Sesión Nº 1	Aprendizaje Esperado De la Especialidad	Objetivo de la Sesión	Tiempo Estimado
Introducción a los sistemas de información de fabricantes.	Lee e interpreta manuales técnicos de diferentes vehículos para conocer las especificaciones técnicas entregadas por el fabricante.	<p>Conoce y utiliza sistemas de información técnica de fabricantes y sus representantes en distintos canales.</p> <p>Recopila información técnica en fuentes oficiales y confiables para acceder, consultar y utilizar esta información.</p>	6 Horas pedagógicas
Sesión Nº 2	Aprendizaje Esperado De la Especialidad	Objetivo de la Sesión	Tiempo Estimado
Clasificación, tipos y estructura de documentos técnicos de especialidad.	Lee e interpreta manuales técnicos de diferentes vehículos para conocer las especificaciones técnicas entregadas por el fabricante.	<p>Categoriza tipos de documentos técnicos de la especialidad, estructura, finalidad del documento, comparando según su función y fabricante.</p> <p>Elabora modelos de documentos técnicos tipo, con su estructura correspondiente y especificaciones generales, según tipo de documento técnico de su especialidad.</p>	6 Horas pedagógicas
Sesión Nº 3	Aprendizaje Esperado De la Especialidad	Objetivo de la Sesión	Tiempo Estimado
Identificación técnica del vehículo en manuales de especialidad	Diagnostica el estado del motor a gasolina y/o Diésel, utilizando herramientas e instrumentos apropiados, y comparando los datos con los del manual de servicio.	Utiliza e interpreta manuales técnicos para realizar la identificación de un vehículo, número de serie del motor y número de serie de la transmisión.	6 Horas pedagógicas

Sesión Nº 4	Aprendizaje Esperado De la Especialidad	Objetivo de la Sesión	Tiempo Estimado
Especificaciones Técnicas en documentos de especialidad.	Lee e interpreta manuales técnicos de diferentes vehículos para conocer las especificaciones técnicas entregadas por el fabricante.	Utiliza e Interpreta especificaciones técnicas contenidas en documentos y manuales de la especialidad.	6 Horas pedagógicas
Sesión Nº 5	Aprendizaje Esperado De la Especialidad	Objetivo de la Sesión	Tiempo Estimado
Seguridad y medio ambiente en manuales técnicos.	Lee e interpreta manuales técnicos de diferentes vehículos para conocer las especificaciones técnicas entregadas por el fabricante.	Utiliza e Interpreta catálogos de partes y piezas de las principales marcas en diversos sistemas de información técnica, de los fabricantes y sus representantes a nivel local, nacional e internacional.	6 Horas pedagógicas
Sesión Nº 6	Aprendizaje Esperado De la Especialidad	Objetivo de la Sesión	Tiempo Estimado
Catálogos de partes y piezas	Lee e interpreta manuales técnicos de diferentes vehículos para conocer las especificaciones técnicas entregadas por el fabricante.	Utiliza e Interpreta catálogos de partes y piezas de las principales marcas en diversos sistemas de información técnica, de los fabricantes y sus representantes a nivel local, nacional e internacional.	6 Horas pedagógicas
Sesión Nº 7	Aprendizaje Esperado De la Especialidad	Objetivo de la Sesión	Tiempo Estimado
Manuales Técnicos en los procesos de diagnóstico.	Lee e interpreta manuales técnicos de diferentes vehículos para conocer las especificaciones técnicas entregadas por el fabricante.	Identifica e interpreta especificaciones técnicas y secciones clave en los manuales técnicos, para planificar y ejecutar un proceso de diagnóstico.	6 Horas pedagógicas

Sesión Nº 8	Aprendizaje Esperado De la Especialidad	Objetivo de la Sesión	Tiempo Estimado
Manuales Técnicos en los procesos de mantenimiento.	Lee e interpreta manuales técnicos de diferentes vehículos para conocer las especificaciones técnicas entregadas por el fabricante.	Identifica e interpreta especificaciones técnicas y secciones clave en los manuales técnicos, para planificar y ejecutar un proceso de mantenimiento.	6 Horas pedagógicas
Sesión Nº 9	Aprendizaje Esperado De la Especialidad	Objetivo de la Sesión	Tiempo Estimado
Introducción a la lectura e interpretación de planos y diagramas en documentos técnicos de especialidad.	Lee e interpreta la información descrita en planos y diagramas de los distintos manuales para ejecutar procesos de mantenimiento y/o reparación de un vehículo automotriz.	Interpreta y desarrolla representaciones gráficas normalizadas, en documentos técnicos de especialidad. Describe nomenclaturas de las normas y simbologías utilizadas en el rubro automotriz.	6 Horas pedagógicas
Sesión Nº 10	Aprendizaje Esperado De la Especialidad	Objetivo de la Sesión	Tiempo Estimado
Interpretación de planos y diagramas en documentos técnicos de especialidad.	Lee e interpreta la información descrita en planos y diagramas de los distintos manuales para ejecutar procesos de mantenimiento y/o reparación de un vehículo automotriz.	Realiza la descripción del plano, serie, fecha de fabricación, modelo y número de serie aplicada al equipo, según manuales de fabricante.	6 Horas pedagógicas
Sesión Nº 11	Aprendizaje Esperado De la Especialidad	Objetivo de la Sesión	Tiempo Estimado
Conjuntos y despieces en documentos técnicos de especialidad.	Lee e interpreta la información descrita en planos y diagramas de los distintos manuales para ejecutar procesos de mantenimiento y/o reparación de un vehículo automotriz.	Interpreta y utiliza conjuntos y despieces, identificando número de parte y serie, para realizar acciones de su especialidad.	6 Horas pedagógicas

Sesión Nº 12	Aprendizaje Esperado De la Especialidad	Objetivo de la Sesión	Tiempo Estimado
Interpretación de esquemas y diagramas eléctricos.	Lee e interpreta la información descrita en planos y diagramas de los distintos manuales para ejecutar procesos de mantenimiento y/o reparación de un vehículo automotriz.	Interpreta y utiliza esquemas y diagramas eléctricos para interpretar la función del sistema.	6 Horas pedagógicas
Sesión Nº 13	Aprendizaje Esperado De la Especialidad	Objetivo de la Sesión	Tiempo Estimado
Mantenimiento y/o reparación utilizando esquemas y diagramas eléctricos.	Lee e interpreta la información descrita en planos y diagramas de los distintos manuales para ejecutar procesos de mantenimiento y/o reparación de un vehículo automotriz.	Utiliza esquemas y diagramas eléctricos para ejecutar procesos de mantenimiento y/o reparación de un vehículo automotriz.	6 Horas pedagógicas
Sesión Nº 14	Aprendizaje Esperado De la Especialidad	Objetivo de la Sesión	Tiempo Estimado
Interpretación de esquemas y diagramas neumáticos e hidráulicos.	Lee e interpreta la información descrita en planos y diagramas de los distintos manuales para ejecutar procesos de mantenimiento y/o reparación de un vehículo automotriz.	Interpreta y utiliza esquemas y diagramas neumáticos e hidráulicos para interpretar la función del sistema.	6 Horas pedagógicas
Sesión Nº 15	Aprendizaje Esperado De la Especialidad	Objetivo de la Sesión	Tiempo Estimado
Mantenimiento y/o reparación utilizando esquemas y diagramas hidráulicos y neumáticos.	Lee e interpreta la información descrita en planos y diagramas de los distintos manuales para ejecutar procesos de mantenimiento y/o reparación de un vehículo automotriz.	Utiliza esquemas y diagramas hidráulicos y neumáticos para ejecutar procesos de mantenimiento y/o reparación de un vehículo automotriz.	6 Horas pedagógicas

Sesión Nº 16	Aprendizaje Esperado De la Especialidad	Objetivo de la Sesión	Tiempo Estimado
Pautas de mantenimiento.	Lee e interpreta la información descrita en planos y diagramas de los distintos manuales para ejecutar procesos de mantenimiento y/o reparación de un vehículo automotriz.	Interpreta y utiliza pautas de mantenimiento periódico (diario / 250 horas del manual de mantenimiento y operación, para ejecutar estos procesos y/o reparación de un vehículo automotriz.	6 Horas pedagógicas
Sesión Nº 17	Aprendizaje Esperado De la Especialidad	Objetivo de la Sesión	Tiempo Estimado
Cuadros de lubricación y engrase.	Lee e interpreta la información descrita en planos y diagramas de los distintos manuales para ejecutar procesos de mantenimiento y/o reparación de un vehículo automotriz.	Interpreta y utiliza cuadros de lubricación y engrase para ejecutar procesos de mantenimiento de un vehículo automotriz.	6 Horas pedagógicas
Sesión Nº 18	Aprendizaje Esperado De la Especialidad	Objetivo de la Sesión	Tiempo Estimado
Normas de emisión de gases y conservación del medio ambiente.	Diagnostica y resuelve fallas interpretando manuales técnicos de diferentes vehículos motorizados, basado en las normas nacionales e internacionales de emisión de gases.	Interpreta especificaciones y normas nacionales e internacionales relacionadas con emisión de gases y conservación del medio ambiente en los manuales técnicos de especialidad.	6 Horas pedagógicas
Sesión Nº 19	Aprendizaje Esperado De la Especialidad	Objetivo de la Sesión	Tiempo Estimado
Introducción al diagnóstico y resolución de fallas utilizando manuales técnicos	Diagnostica y resuelve fallas interpretando manuales técnicos de diferentes vehículos motorizados, basado en las normas nacionales e internacionales de emisión de gases.	Reconoce las secciones clave en distintos documentos técnicos para apoyar al diagnóstico y resolución de fallas, en las diferentes marcas de vehículo.	6 Horas pedagógicas

Sesión Nº 20	Aprendizaje Esperado De la Especialidad	Objetivo de la Sesión	Tiempo Estimado
Diagnóstico y resolución de fallas en sistemas eléctricos.	Diagnostica y resuelve fallas interpretando manuales técnicos de diferentes vehículos motorizados, basado en las normas nacionales e internacionales de emisión de gases.	Lee e interpreta información contenida en manuales de diferentes vehículos para aplicar diagnóstico y resolver fallas sectorizando un subsistema eléctrico de un vehículo automotriz.	6 Horas pedagógicas
Sesión Nº 21	Aprendizaje Esperado De la Especialidad	Objetivo de la Sesión	Tiempo Estimado
Diagnóstico y resolución de fallas en Sistemas - Motor.	Diagnostica y resuelve fallas interpretando manuales técnicos de diferentes vehículos motorizados, basado en las normas nacionales e internacionales de emisión de gases.	Lee e interpreta información contenida en manuales de diferentes vehículos para aplicar diagnóstico y resolver fallas sectorizando un subsistema en esquemas y diagramas de un vehículo automotriz.	6 Horas pedagógicas
Sesión Nº 22	Aprendizaje Esperado De la Especialidad	Objetivo de la Sesión	Tiempo Estimado
Diagnóstico y resolución de fallas en Sistemas - Transmisión.	Diagnostica y resuelve fallas interpretando manuales técnicos de diferentes vehículos motorizados, basado en las normas nacionales e internacionales de emisión de gases.	Lee e interpreta información contenida en manuales de diferentes vehículos para aplicar diagnóstico y resolver fallas sectorizando un subsistema en esquemas y diagramas de la transmisión de un vehículo automotriz.	6 Horas pedagógicas

Sesión Nº 23	Aprendizaje Esperado De la Especialidad	Objetivo de la Sesión	Tiempo Estimado
Diagnóstico y resolución de fallas en Sistema – Dirección Hidráulica.	Diagnostica y resuelve fallas interpretando manuales técnicos de diferentes vehículos motorizados, basado en las normas nacionales e internacionales de emisión de gases.	Lee e interpreta información contenida en manuales de diferentes vehículos para aplicar diagnóstico y resolver fallas sectorizando un subsistema hidráulico de un vehículo automotriz.	6 Horas pedagógicas
Sesión Nº 24	Aprendizaje Esperado De la Especialidad	Objetivo de la Sesión	Tiempo Estimado
Diagnóstico y resolución de fallas en Sistema – Suspensión neumática.	Diagnostica y resuelve fallas interpretando manuales técnicos de diferentes vehículos motorizados, basado en las normas nacionales e internacionales de emisión de gases.	Lee e interpreta información contenida en manuales de diferentes vehículos para aplicar diagnóstico y resolver fallas sectorizando un subsistema neumático de un vehículo automotriz.	6 Horas pedagógicas

SESIÓN Nº 1

INTRODUCCIÓN A LOS SISTEMAS DE INFORMACIÓN DE FABRICANTES

Duración: 6 horas pedagógicas en total



Horas

Presentación:

El propósito de esta primera sesión es dar la bienvenida al módulo, realizar la presentación del docente, comunicar los objetivos generales e informar la metodología a utilizar.

Desde el inicio los estudiantes deben conocer la importancia de todos los contenidos del módulo y la relación que este tiene con todo su programa de estudios y principalmente con su futuro desempeño laboral.

Particularmente, en la primera sesión, se debe lograr que los estudiantes puedan conocer los diversos sistemas de información técnica de los fabricantes de vehículos, luego aprender a acceder a estos sistemas y disponer de información oficial y actualizada de los fabricantes automotrices. Para estos fines conocerán los distintos sistemas y plataformas de acceso a esta información (web, software, revistas técnicas y libros de especialidad). Para lograr lo anterior los estudiantes recopilarán información en fuentes confiables y posteriormente crearán su propio mini sistema de información físico o digital, útil para consultar, utilizar y para actualizar en el desarrollo de toda la asignatura.

Es importante lograr una gran motivación

AE

Lee e interpreta manuales técnicos de diferentes vehículos para conocer las especificaciones técnicas entregadas por el fabricante.

en los estudiantes para alcanzar todos los objetivos y principalmente que puedan reconocer la importancia de los temas a tratar, tanto para el desarrollo de su carrera y especialmente la utilidad de los temas para su futuro desempeño laboral como especialistas.

Recomendaciones Metodológicas:

Se recomienda que usted sea un docente facilitador pueda motivar a sus estudiantes para la consecución de los desafíos propuestos en actividades centradas en el aprender haciendo.

Las actividades deben incorporar metodologías activas, centradas en los estudiantes y en el desarrollo de los objetivos, como también que puedan incorporar el trabajo colaborativo, el uso de tecnologías de la información y comunicación para obtener y procesar información, así como para comunicar resultados, instrucciones e ideas.

En la presente sesión se realizarán variadas actividades, entre las que destacan: sesiones de preguntas, mapas conceptuales, exposición grupal y dramatización o "role play". Las actividades de la sesión consideran una orientación para realizar estas dinámicas, no obstante es importante que usted se pueda informar sobre las formas y estrategias para sacar el mejor provecho a las

actividades propuestas.

Se deben cumplir los tiempos asignados a cada actividad, para que de este modo, se puedan trabajar todas las actividades propuestas para la presente sesión.

Los estudiantes deben realizar sus actividades cumpliendo con todas las recomendaciones, estándares y normativa para garantizar la seguridad y la integridad de cada estudiante.

Tenga especial consideración en el tiempo necesario para aclarar las dudas de los estudiantes, ya que para el correcto desarrollo de las actividades, de la presente y de todas las sesiones. Es necesario que los estudiantes tengan absoluta claridad en todos y cada uno de los temas tratados.

Objetivo de Aprendizaje de la Sesión:

- Conoce y utiliza sistemas de información técnica de fabricantes y sus representantes en distintos canales.
- Recopila información técnica en fuentes oficiales y confiables para acceder, consultar y utilizar esta información.

Actividad de Inicio N°1.1

Presentación del Módulo



Minutos

Presente al curso los parámetros generales del módulo de la especialidad. La idea es que usted pueda contextualizar la experiencia en la que participarán los estudiantes en el módulo de “Lectura de planos y manuales técnicos”.

Dinámica de presentación

Para iniciar comience con una breve dinámica para la presentación de los estudiantes, aprovechando en la misma actividad de hacer la presentación de su experiencia y preparación.

Presentación del módulo

Luego presente los objetivos de aprendizaje del módulo, los aprendizajes esperados que se desean lograr, las actividades, la metodología a utilizar y la forma en que serán evaluados. Muestre a los estudiantes los aprendizajes esperados de la asignatura, según el programa de estudio entregado por el Ministerio de Educación. (Material de apoyo 1.1)

Fíjese como objetivo general: “Poder reconocer la importancia y la relación de los contenidos”, tanto para el desarrollo de sus estudios actuales como en la utilidad de los temas para su futuro desempeño laboral en calidad de especialista y particularmente para la presente sesión, que en todo momento se debe recurrir a fuentes de información oficiales, confiables y actualizadas.

Sesión de preguntas

Para comenzar la interacción e introducción a los temas técnicos de la sesión comience con las siguientes preguntas:

- ¿Cuál es la forma de proceder, actuar y de trabajar de un especialista?
- ¿Cuáles son las características de un trabajo ético y serio?
- ¿Cuál es el objetivo de un Manual Técnico?
- ¿Qué errores se pueden cometer por no saber interpretar un manual técnico o por interpretarlo de forma inadecuada?
- ¿Qué accidentes pueden ocurrir por no saber interpretar un manual técnico o por interpretarlo de forma inadecuada?

Actividad N° 1.2**Conociendo los Sistemas de Información de fabricantes**

Minutos

El Objetivo de la presente actividad es lograr que los estudiantes conozcan los sistemas de información de fabricantes de vehículos. Para esta actividad es necesario disponer de computadores y conexión a internet.

Clase de introducción

Realice la introducción a los sistemas de información de los fabricantes de tal forma que permita a los estudiantes conocer los variados sistemas de información de los fabricantes de vehículos mediante clase expositiva. Explique la importancia de trabajar con fuentes de información, oficiales y actualizadas.

Apoyado de proyector, muestre los diversos sistemas de información técnica de fabricantes y sus representantes en distintos canales: páginas web, software, revistas técnicas y libros de especialidad. (Material de apoyo 1.2.1)

Confección de mapa conceptual digital.

Los estudiantes buscarán información en internet y confeccionarán un mapa conceptual.

Será necesario consultar las siguientes páginas web de fabricantes automotrices y de sistemas de información automotriz.

Sistemas de información técnica:

Autodata®, Alldata®, Mitchell ondemand®, Peugeot Service Box®, Etis® de ford, TIS® de General Motors, etc

<https://www.autodata-group.com/es/>

<http://www.alldata.com/repair>

<https://www.etis.ford.com>

Algunas links a páginas oficiales con información técnica son:

<http://www.toyota.cl/servicio-al-cliente/preguntas-frecuentes>

<http://www.chevrolet.cl/postventa/repuestos-originales-autos.html>

Solicite a los estudiantes, en duplas, realizar un mapa conceptual digital utilizando power point. La alternativa es realizar esta actividad en sala de clases confeccionando un producto en papel kraft. El objetivo es realizar un producto digital en power point u otro medio. Este producto “mapa conceptual” se realiza en duplas o en grupo, dependiendo de si se encuentra en un laboratorio de computación o en la sala de clases.

El mapa conceptual a confeccionar tiene relación con “Los diversos tipos de canales de información de fabricantes de vehículos y sus representantes” (páginas web, software, aplicaciones online y offline, revistas y libros de especialidad), para esto los estudiantes deben disponer de conexión a internet.

Pasos generales para confeccionar el Mapa conceptual.

Entregue a cada grupo los pasos para la construcción del mapa conceptual. Consulte pasos para la construcción de mapa conceptual. (Material de apoyo 1.2.2)

A partir del texto ubicado en Material de apoyo 1.2.3, los estudiantes deben elaborar un mapa conceptual. (Material de apoyo 1.2.3)

Pregunta de enfoque para confeccionar el mapa conceptual:

¿Cómo difunden su información técnica los fabricantes automotrices?

Pasos para la construcción del mapa conceptual

- 1.-Basándose en la pregunta de enfoque, debe identificar conceptos que sean pertinentes y confeccionar con ellos una lista.
- 2.-Ordenar los conceptos colocando el más amplio o inclusivo al principio de la lista. A veces es difícil identificarlo. Para eso es útil reflexionar sobre la pregunta de enfoque y así decidir la ordenación de los conceptos. En ocasiones, este proceso conduce a modificar la pregunta de enfoque o a escribir otra distinta.
- 3.-Revisar la lista y añadir más conceptos si son necesarios.
- 4.-Comenzar a construir el mapa colocando el concepto o conceptos más inclusivos y generales en la parte superior. El nivel recoge aquellos conceptos que tienen aproximadamente la misma extensión o jerarquía. Los niveles se sitúan en el mapa a la misma altura y en sentido horizontal.
- 5.-A continuación, seleccionar uno, dos, tres o cuatro subconceptos y colocarlos debajo de cada concepto general. No se deben colocar más de tres o cuatro.
- 6.-Unir los conceptos mediante líneas. Denominar estas líneas con una o varias palabras de unión, que deben definir la relación entre ambos conceptos, de modo que se lea un enunciado o proposición válidos. La unión crea significado. Cuando se une de forma jerárquica un número amplio de ideas relacionadas, se observa la estructura del significado de un tema determinado

Actividad Nº 1.3**Funcionamiento de los Sistemas de Información de fabricantes**

Minutos

El Objetivo de la presente actividad es lograr que los estudiantes conozcan la forma en que operan y funcionan los sistemas de información de fabricantes más importantes, además de los proveedores de sistemas de información técnica como el conocido Autodata®.

Exposición grupal

Los estudiantes exponen sobre los sistemas de información de los fabricantes, la forma de acceder a ellos y de utilizarlos (de forma general) Se utiliza como base de estos conceptos, todos los contenidos vistos y actividades realizadas en las sesiones anteriores. La conformación de grupos y la preparación para esta exposición se realizará antes, en horario extra programático.

Instrucciones para preparar y realizar la exposición aquí. (Material de apoyo 1.3)

Ejemplos de Sistemas de información técnica:

Autodata®, Alldata®, Mitchell ondemand®, Peugeot Service Box®, Etis® de ford, TIS® de General Motors, etc

<https://www.autodata-group.com/es/>

<http://www.alldata.com/repair>

<https://www.etis.ford.com>

Algunas links a páginas oficiales con información técnica son:

<http://www.toyota.cl/servicio-al-cliente/preguntas-frecuentes>

<http://www.chevrolet.cl/postventa/repuestos-originales-autos.html>

Instrucciones

Las exposiciones deben durar como mínimo 5 y máximo 10 minutos por grupo. La actividad se compone básicamente de 3 etapas:

- Presentación del tema y de los participantes
- Exposición del tema
- Respuesta a preguntas.

A continuación se presentan preguntas orientadoras para preparar las exposiciones y que servirán para promover la discusión y retroalimentación luego de la presentación de cada grupo:

- El tema expuesto ¿Es un sistema de información técnica?
- ¿A qué tipo de sistema de información corresponde?
- ¿Se entendió la forma de adquirir este sistema?
- ¿Se entendió la forma de acceder al sistema?
- ¿Se entendió, en general, la forma de utilizar el sistema?

Cada exposición termina con la respuesta a las preguntas orientadoras.

Actividad de Cierre de Sesión



Minutos

El Objetivo de esta última sesión es lograr que los estudiantes reconozcan la importancia de la sesión aplicada al contexto y la relación e importancia de los contenidos con su futuro desempeño laboral.

Actividad de dramatización (role play) (Material de apoyo 1.4)

Seleccione un grupo de estudiantes o solicite la participación de voluntarios. Forme 1 ó 2 grupos para este trabajo. Los estudiantes realizan una demostración (asumen el «rol» de personajes imaginarios a lo largo de una historia o trama que ellos diseñan) para interpretar una situación en la que “por no conocer ni utilizar información técnica confiable, actualizada y oficial, se cometen errores en el servicio y accidentes en taller”.

Sesión de preguntas para cerrar la sesión

Para cerrar la sesión. Los estudiantes responden a las siguientes interrogantes:

- ¿Cuál es su opinión del uso de información técnica?
- ¿Es difícil encontrar información técnica en los sistemas de información de fabricantes?
- ¿Qué expectativas se tienen de este módulo de Interpretación de planos y manuales técnicos?

Consulte si tienen preguntas pendientes

MATERIALES

- Plumones
- Papel Kraft
- Material de Apoyo 1.1
- Material de Apoyo 1.2.1
- Material de Apoyo 1.2.2.
- Material de Apoyo 1.2.3.
- Material de Apoyo 1.3
- Material de Apoyo 1.4

SESIÓN N° 2

Clasificación, tipos y estructura de documentos técnicos de especialidad

Duración: 6 horas pedagógicas en total



Horas

Presentación:

En la sesión N°2 trabajaremos en conocer los diversos tipos de documentos técnicos relacionados con la especialidad, reconociendo y diferenciando sus tipos, formatos, sus estructuras y su utilidad, para finalmente categorizarlos para aplicarlos en cada etapa de su labor de especialidad.

En la primera parte se presentan los objetivos y se hace una introducción a los contenidos, luego conocen los tipos de documentos técnicos publicados por los fabricantes y las estructuras de los diversos documentos técnicos.

Para cerrar la sesión, los estudiantes reconocen la importancia de los contenidos y su relación con su futuro desempeño laboral.

Recomendaciones Metodológicas:

Se recomienda que usted motive y acompañe constantemente a sus estudiantes para la consecución de los desafíos propuestos en cada actividad.

AE

Lee e interpreta manuales técnicos de diferentes vehículos para conocer las especificaciones técnicas entregadas por el fabricante.

Las actividades deben incorporar metodologías activas, centradas en los estudiantes y en el desarrollo de los objetivos, como también que puedan incorporar el trabajo colaborativo, el uso de tecnologías de la información y comunicación para obtener y procesar información, así como para comunicar resultados, instrucciones e ideas.

La sesión considera variadas actividades entre las que destacan, clases expositivas, resolución de crucigramas técnicos, confección de portafolio digital, desarrollo de tablas y termina con análisis y conclusiones en sesión de preguntas.

Es importante cumplir con los tiempos asignados a cada actividad, para que de este modo, se puedan trabajar todas las actividades propuestas para la presente sesión.

Los estudiantes deben realizar sus actividades cumpliendo con todas las recomendaciones, estándares y normativa para garantizar la seguridad y la integridad de cada estudiante.

Considere el tiempo necesario para aclarar las dudas de los estudiantes, ya que para el correcto desarrollo de las actividades, de la presente y de todas las sesiones, es necesario que los estudiantes tengan absoluta claridad en todos y cada uno de los temas tratados.

Objetivo de Aprendizaje de la Sesión:

- Categoriza tipos de documentos técnicos de la especialidad, estructura, finalidad del documento, comparando según su función y fabricante.
- Elabora modelos de documentos técnicos tipo, con su estructura correspondiente y especificaciones generales, según tipo de documento técnico de su especialidad.

Actividad de Inicio N°2.1**Presentación de la sesión**

Minutos

El objetivo de la sesión es “Poder reconocer la importancia de Clasificar y conocer los tipos de documentos técnicos y su estructura”, tanto para el desarrollo de su carrera como en la aplicación y utilidad de los temas para su futuro desempeño laboral.

Clase expositiva

Comience la actividad indicando la importancia de los documentos técnicos en la especialidad de Mecánica Automotriz, reconociendo la importancia de conocer y saber utilizar los tipos de documentos técnicos, y obtenerlos de fuentes confiables, oficiales y actualizadas.

Sesión de preguntas

Para comenzar la interacción e introducción a los temas técnicos de la sesión, comience con las siguientes preguntas:

- ¿Es importante trabajar con información técnica actualizada?
- ¿Qué podría suceder si utilizamos un documento técnico de otro fabricante o modelo?
- ¿Conoce algunos sistemas de información en donde pueda encontrar información técnica?

Consulte si tienen preguntas pendientes

Actividad Nº 2.2 Tipos de documentos técnicos



El Objetivo de la presente actividad es lograr que los estudiantes conozcan los tipos de documentos técnicos publicados por los fabricantes automotrices. En esta actividad los estudiantes resuelven un crucigrama, generan una tabla en Excel y realizan un portafolio digital utilizando plataformas de internet. Es importante que pueda disponer de computadores y conexión a internet.

Crucigrama “tipo de documentos técnicos”

De forma individual. Los estudiantes resuelven el siguiente crucigrama para identificar los tipos de documentos técnicos utilizados en su especialidad: (Material de apoyo 2.2.1)

Figura 1. Crucigrama

M	A	N	T	E	N	C	I	O	N
U	S	U	A	R	I	O	U	P	S
K	I	P	L	A	N	O	S	G	F
O	G	O	L	A	T	A	C	H	J
N	D	S	E	R	V	I	C	I	O
O	P	E	R	A	C	I	O	N	J
I	A	M	A	R	G	A	I	D	K
C	D	F	G	P	A	U	T	A	E
A	C	I	F	I	C	E	P	S	E
C	V	A	S	D	C	V	J	K	L

Fuente: Elaboración propia (2017)

Tabla Excel “Tipos de documentos técnicos”

Los estudiantes de forma individual elaboran un producto digital utilizando planilla de cálculos. Elaboran una lista con los tipos de documentos técnicos que se utilizan en el rubro automotriz, esta lista indicará el tipo de documento y su finalidad. Para esta actividad los estudiantes deben recopilar información en internet guiados por su profesor.

Se espera que a lo menos puedan ubicar, encontrar y reconocer los siguientes tipos de documentos técnicos: Planos, Esquemas, Catálogos de partes y piezas, Fichas técnicas, Manuales de taller, Manuales de operación, Manuales de mantenimiento, Manuales de servicio.

Para realizar esta actividad los estudiantes deben conocer las plataformas o sistemas de información de fabricantes vistas en la sesión N°1.

Se pide que al menos pueda contener 12 niveles o tipos de documentos técnicos.

Tabla

La tabla a desarrollar será la siguiente. (Material de apoyo 2.2.2)

Ejemplo. Puede mostrar el siguiente ejemplo a sus alumnos (Material de apoyo 2.2.3)

Tabla 1. Ejemplo

Documento técnico	Finalidad	Ejemplo real	Tipo de documento
1.-Manual de Taller	Documento desarrollado por el fabricante para su uso en talleres mecánicos especializados.	Manual de Taller Mazda 3 Año 2015 www.ejemplo.com	Manual en PDF
2.-Manual del Usuario	Documento desarrollado por el fabricante para el usuario final, la persona que va a utilizar el vehículo, el dueño.	Manual de Usuario Chevrolet Camaro Año 2016 www.ejemplo.com	Manual Online
3.-Diagrama Eléctrico	Documento desarrollado por el fabricante para la explicación del sistema eléctrico del vehículo.	Diagrama Eléctrico Hyundai H1 Año 2008 www.ejemplo.com	Diagrama en PDF

Fuente: Elaboración propia (2017)

Portafolio digital “Mis Manuales Técnicos”

Los estudiantes, de forma individual, recopilan y descargan información oficial y actualizada, correspondiente con documentos técnicos. Para esto crean un portafolio digital, compartiendo su trabajo con el docente en una carpeta digital contenedora, será realizada con una de las variadas aplicaciones disponibles en la web (se recomienda Google Drive) no descartando la utilización de las plataforma One Drive, Drop Box, Box, etc. Esta carpeta se compartirá con el docente con privilegios de edición y debe contener la lista de documentos en Excel creada en la actividad anterior.

Los documentos requeridos para esta actividad son: Planos, Esquemas, Catálogos de partes y piezas, Fichas técnicas, Manuales de taller, Manuales de operación, Manuales de reparación, Manuales de mantenimiento, Manuales de servicio.

Actividad Nº 2.3**Estructura de documentos técnicos**

Minutos

El Objetivo de la presente actividad es lograr que los estudiantes conozcan las estructuras de los diversos documentos técnicos.

Reconociendo y definiendo una estructura

Los estudiantes analizan varios manuales técnicos (impresos o en digital), identificando sus secciones y partes y comparándolos los unos con otros para luego realizar un índice de ejemplo que contenga los elementos coincidentes en todos los manuales técnicos analizados.

Los documentos requeridos para esta actividad son: Manuales de taller, Manuales de operación, Manuales de mantenimiento, Manuales de servicio. Nota: (En esta actividad No se analiza la estructura de planos, diagramas, ni esquemas, ya que estos temas son abordados en sesión N°8)

Creando un manual técnico

De forma individual. Los estudiantes confeccionan (en papel o en un procesador de textos, Word, entre otros) un manual técnico de algún equipo, parte, pieza, componente, etc. La estructura de este manual será la determinada o definida en la actividad anterior “Reconociendo y definiendo una estructura”.

Ellos mismos crean un manual de mantenimiento, servicio, taller, reparación o del usuario, de un elemento a su elección o por Su recomendación.

Actividad de Cierre de Sesión



Minutos

El Objetivo de esta última sesión es lograr que los estudiantes reconozcan la importancia de la sesión aplicada al contexto y la relación e importancia de los contenidos con su futuro desempeño laboral.

Sesión de preguntas para cerrar la sesión

Para cerrar la sesión. De forma abierta los estudiantes responden a las siguientes interrogantes:

- ¿Existe una estructura definida para los manuales técnicos?
- ¿Qué títulos recuerda del índice de un manual técnico?
- ¿Qué títulos se repetían o eran parecidos en distintos manuales técnicos?
- ¿Qué fue lo que más le llamó la atención de esta sesión?

Importante compartir algunas respuestas con el curso.

Consulte si tienen preguntas pendientes

MATERIALES

- Plumones
- Papel Kraft
- Material de Apoyo 2.2.1
- Material de Apoyo 2.2.2
- Material de Apoyo 2.2.3.

SESIÓN N° 3

Identificación técnica del vehículo en manuales de especialidad

Duración: 6 horas pedagógicas en total



Horas

Presentación:

El propósito de la sesión N°3 es utilizar e interpretar manuales técnicos para realizar la identificación de un vehículo, número de serie del motor, número de serie de la transmisión y placas del motor.

Los estudiantes deben conocer, desde el comienzo de la sesión, la importancia de todos los contenidos y la relación que este tiene con todo su programa de estudios y principalmente con su futuro desempeño laboral.

En la primera parte, los estudiantes conocen la importancia de reconocer un vehículo por medio de su identificación, luego conocen las formas y métodos utilizados por los fabricantes para identificar un vehículo y sus partes importantes. Para terminar los estudiantes utilizan manuales técnicos para identificar vehículos, transmisión y motor de diferentes vehículos en distintos modelos y marcas.

Para lograr lo anterior los estudiantes recopilarán información en fuentes confiables y posteriormente crearán su propio mini sistema de información físico

AE

Lee e interpreta manuales técnicos de diferentes vehículos para conocer las especificaciones técnicas entregadas por el fabricante.

o digital, útil para consultar, utilizar y para actualizar en el desarrollo de toda la asignatura.

Es importante lograr una gran motivación en los estudiantes para alcanzar todos los objetivos y principalmente que puedan reconocer la importancia de los temas a tratar, tanto para el desarrollo de su carrera y especialmente la utilidad de los temas para su futuro desempeño laboral como especialistas.

Recomendaciones Metodológicas:

Se recomienda que usted sea un docente facilitador y que pueda motivar a sus estudiantes para la consecución de los desafíos propuestos en actividades centradas en el aprender haciendo.

Las actividades deben incorporar metodologías activas, centradas en los estudiantes y en el desarrollo de los objetivos, como también que puedan incorporar el trabajo colaborativo, el uso de tecnologías de la información y comunicación para obtener y procesar información, así como para comunicar resultados, instrucciones e ideas.

En la presente sesión se realizarán variadas acti-

vidades, entre las que destacan: Relato desde su experiencia, clase expositiva, actividades grupales, actividades en duplas, desarrollo de tablas, resolución de hojas de trabajo, etc. Las actividades de la sesión consideran una orientación para realizar estas dinámicas, no obstante es importante que usted se pueda informar sobre las formas y estrategias para sacar el mejor provecho a las actividades propuestas.

Además se propone realizar un juego “ruleta” para identificar vehículos por medio de los códigos del fabricante.

Vele por el cumplimiento de los tiempos asignados a cada actividad, para que de este modo, se puedan trabajar todas las actividades propuestas para la presente sesión.

Importante es que los estudiantes realicen sus actividades cumpliendo con todas las recomendaciones, estándares y normativa para garantiza la seguridad y la integridad de cada estudiante.

Considere tiempo necesario para aclarar las dudas de los estudiantes, ya que para el correcto desarrollo de las actividades, de la presente y de todas las sesiones. Es necesario que los estudiantes tengan absoluta claridad en todos y cada uno de los temas tratados.

Objetivo de Aprendizaje de la Sesión:

- Utiliza e interpreta manuales técnicos para realizar la identificación de un vehículo, número de serie del motor y número de serie de la transmisión.

Actividad de Inicio N°3.1

Presentación de la sesión



Presente los objetivos de la sesión y fije como objetivo general el siguiente: los estudiantes puedan reconocer la importancia de interpretar manuales técnicos para realizar la identificación de un vehículo, número de serie del motor, número de serie de la transmisión, tanto para el desarrollo de su carrera como en la aplicación y utilidad de los temas para su futuro desempeño laboral.

Relato desde la experiencia

Comience su clase indicando la importancia de conocer las formas en las cuales podemos identificar un vehículo, prácticas realizadas por los fabricantes para facilitarnos nuestra actividad de especialidad. Compartiendo experiencias o información relacionada con este tema o cree una dinámica para lograr el interés de sus estudiantes en esta sesión tan importante, haciendo preguntas como las siguientes:

- ¿Cómo identificaría su vehículo si este es robado y desarmado?
- ¿Qué medidas tomaría para identificar su vehículo o partes importantes de su vehículo?

Para apoyar y preparar su clase aquí unos links de interés

<https://www.motorpasion.com.mx/industria/numero-de-serie-o-vin-de-que-me-estas-hablando>

<https://www.autofact.cl/antecedentes-mecanicos-vehiculo/numero-vin>

<http://ingemecanica.com/tutorialsemanal/tutorialn80.html>

Actividad Nº 3.2 Códigos del fabricante



Minutos

El Objetivo de la presente actividad es lograr que los estudiantes conozcan las formas y métodos utilizados por los fabricantes para identificar un vehículo y sus partes importantes. Es importante disponer de computadores y conexión a internet.

Actividad grupal

Utilizando internet para recopilar información y realizar consultas, los estudiantes contestan la siguiente hoja de trabajo (Material de apoyo 3.2.1)

Hoja de trabajo

- 1.- ¿Qué es el World Manufacturer Identifier?
- 2.- ¿Qué significa N° VIN de un automóvil?
- 3.- ¿Por qué es importante conocer el número VIN de un auto?
- 4.- ¿El número VIN es válido para todo tipo de vehículos incluyendo motocicletas, scooters y vehículos de remolque?
- 5.- ¿Bajo cual estándar o Norma se rigen los fabricantes de vehículos para acordar esta forma de identificación?
- 6.- ¿De cuántos caracteres consta este número VIN?
- 7.- Explique paso a paso todos los dígitos del VIN
- 8.- Donde puedes verificar los registros oficiales de un vehículo? Se refiere al fabricante.
- 9.- ¿Que puede estar sucediendo si en un automóvil el VIN se encuentre borrado o con claros signos de adulteración?
- 10.- ¿Dónde encuentro el número VIN de un auto?
- 11.- Utilizando una imagen de un vehículo, indique con flechas los lugares más comunes en que puedes encontrar el VIN
- 12.- Indique otros lugares en donde un fabricante puede incluir el código VIN
- 13.- ¿A que corresponden los 3 primeros dígitos de los 17?
- 14.- Si un código VIN comienza con 1FA, ¿Cuál es su fabricante?
- 15.- Si un código VIN comienza con 1GC, ¿Cuál es su fabricante?
- 16.- ¿Qué nos indican los dígitos del 4 al 8 del VIN?
- 17.- ¿En cuál dígito encontraremos el año de ensamble?
- 18.- Explique el WMI o Identificador Mundial del Fabricante.

19.- Explique la forma adoptada por los fabricantes para identificar la transmisión del vehículo.

20.- Explique la forma adoptada por los fabricantes para identificar el motor del vehículo.

Actividad en duplas. El WMI (World Manufacturer Identifier)

El World Manufacturer Identifier identifica al fabricante de un vehículo. Empleando este identificador mundial del fabricante o código WMI. Completa la siguiente tabla (Material de apoyo 3.2.2)

Utiliza internet para buscar información del WMI

Tabla 2. WMI

WMI	FABRICANTE (Respuesta)	WMI	FABRICANTE (Respuesta)
4VL	Volvo	8A1	Renault Argentina
5L	Lincoln	8AK	Suzuki Argentina
5N1	Nissan USA	8AJ	Toyota Argentina
5NP	Hyundai USA	9BF	Ford Motor Company Brasil
6F	Ford Motor Company Australia	9BM	Mercedes Benz Brasil
93V	Audi Brasil	93Y	Renault Brasil
8AG	Chevrolet Argentina	9BW	Volkswagen Brasil
8GG	Chevrolet Chile	3G	General Motors México
8AP	Fiat Argentina	4F	Mazda USA

Fuente: Elaboración propia (2017)

Actividad Nº 3.3**Tipos de documentos técnicos**

Minutos

El Objetivo de la presente actividad es lograr que los estudiantes utilicen manuales técnicos para identificar vehículos, transmisión y motor de diferentes vehículos en distintos modelos y marcas.

Pregunta individual

De forma individual los estudiantes responden a la siguiente pregunta abierta:

- ¿Indique un caso o situación en la que es posible que usted tenga que utilizar un manual técnico para comprobar los datos de un vehículo?

Indique a sus estudiantes que estos temas son de importancia hasta para los asuntos relacionados con criminalística, accidentes, el tema de los seguros, etc.

En duplas

Los estudiantes utilizan manuales técnicos (impresos o en pdf) para identificar vehículos, transmisión y motor de diferentes vehículos en distintos modelos y marcas para los siguientes casos:

- 1.- Verificar la información de: Hyundai Santa Fe
- 2.- Verificar la información de: Kia Sportage
- 3.- Verificar la información de: Ford Focus

Dinámica

Si el tiempo y las condiciones lo permiten, también se puede confeccionar una “ruleta” con marcas y modelos y el grupo “elegido por la ruleta” deberá buscar, lo más rápido posible”: el manual y la sección en la que es posible identificar el vehículo, transmisión y motor. Con esta dinámica no se logra que nos digan la forma de identificar del fabricante ya que es única, el objetivo de este juego, más bien, es medir su capacidad para buscar en distintos tipos de manuales y encontrar la sección indicada para comprobar este requerimiento.

Actividad de Cierre de Sesión

Minutos

El Objetivo de esta última sesión es lograr que los estudiantes reconozcan la importancia de la sesión aplicada al contexto y la relación e importancia de los contenidos con su futuro desempeño laboral.

En grupos los estudiantes responden a las siguientes preguntas:

- ¿Cuál es la importancia de esta información para su futuro laboral?
- ¿En qué documentos técnicos Si logró encontrar esta información?
- ¿En qué documentos técnicos No logró esta información?
- ¿Indique un caso en cual es posible que usted tenga que utilizar un manual técnico para comprobar los datos de un vehículo?

Los grupos deben compartir su opinión y luego se discute.
Consulte si tienen preguntas pendientes

MATERIALES

- Plumones
- Papel Kraft
- Cartón y scotch
- Material de Apoyo 3.2.1
- Material de Apoyo 3.2.2

SESIÓN N° 4

Especificaciones técnicas en documentos de especialidad

AE

Lee e interpreta manuales técnicos de diferentes vehículos para conocer las especificaciones técnicas entregadas por el fabricante.

Duración: 6 horas pedagógicas en total



Horas

Presentación:

El propósito de la sesión N°4 es utilizar e interpretar las especificaciones técnicas contenidas en los documentos técnicos de especialidad, con una alta capacidad de interpretación técnica y aplicación.

Los estudiantes deben lograr identificar especificaciones técnicas en las secciones de documentos y manuales técnicos, reconocer su nivel de importancia y "criticidad". Es decir, jerarquizar en función de su impacto en una actividad. Luego interpretarlas para finalmente utilizarlas de forma efectiva para el logro de un desempeño exitoso en todas sus acciones posteriores.

En la sesión, se trabajará con documentos técnicos impresos y documentos digitales, además se recopilará información en fuentes oficiales y actualizadas para posteriormente volver a acceder, utilizar, consultar, completar y actualizar, en el desarrollo de la asignatura.

Recomendaciones Metodológicas:

Se recomienda que usted sea un docente facilitador y que motive a sus estudiantes para la consecución de todos los desafíos propuestos en actividades centradas en el aprender haciendo.

Las actividades incorporan metodologías activas, centradas en los estudiantes y en el desarrollo de los objetivos, como también que puedan incorporar el trabajo colaborativo, el uso de tecnologías de la información y comunicación para obtener y procesar información, así como para comunicar resultados, instrucciones e ideas.

En esta sesión en particular se realizarán variadas actividades, entre las que destacan: sesiones de preguntas abiertas y en plenario, desarrollo de informes técnicos, resolución de caso y clase expositiva. Las actividades de la sesión consideran una orientación para realizar estas dinámicas, no obstante es importante que usted se pueda informar sobre las formas y estrategias para sacar el mejor provecho a las actividades propuestas.

Se deben cumplir los tiempos asignados a cada actividad, para que de este modo, se puedan trabajar todas las actividades propuestas para la presente sesión.

Los estudiantes deben realizar sus actividades cumpliendo con todas las recomendaciones, estándares y normativa para garantizar la seguridad y la integridad de cada estudiante.

Tenga especial consideración en el tiempo necesario para aclarar las dudas de los estudiantes, ya que para el correcto desarrollo de las actividades, de la presente y de todas las sesiones. Es necesario que los estudiantes tengan absoluta claridad en todos y cada uno de los temas tratados.

Objetivo de Aprendizaje de la Sesión:

- Utiliza e Interpreta especificaciones técnicas contenidas en documentos y manuales de la especialidad.

Actividad de Inicio N°4.1

Presentación de la sesión



Minutos

Presente los objetivos de la sesión. Fije como objetivo general: “Poder reconocer la importancia de interpretar y saber utilizar las Especificaciones Técnicas contenidas en los documentos técnicos para realizar un trabajo profesional en las actividades de su carrera y futura labor de especialidad”.

Clase expositiva

Comience la actividad indicando la importancia de saber utilizar e Interpretar especificaciones técnicas contenidas en documentos y manuales de la especialidad automotriz, comente que existen especificaciones generales de un vehículo en particular y también existen especificaciones por sistemas (lubricación, distribución variable y eléctrico por mencionar algunos) se pueden encontrar en varios documentos técnicos de su especialidad por ejemplo en el manual de reparación.

Informe individual

Los estudiantes deben buscar en manuales técnicos impresos o digitales la siguiente información:

Los estudiantes realizan un informe recopilando información, en manuales técnicos impresos o digitales. Entregue estas instrucciones a sus alumnos. (Material de apoyo 4.1)

Instrucciones:

1.-Deben realizar una introducción explicando el objetivo del informe y el fin de las especificaciones técnicas.

2.-Deben buscar, copiar y pegar los siguientes cuadros de especificaciones técnicas:

- 2.1.- Especificaciones Técnicas Generales de 3 vehículos de marcas conocidas.

- 2.2.- Especificaciones Técnicas del sistema de lubricación de 3 vehículos de marcas conocidas.
- 2.3.- Especificaciones Técnicas del sistema eléctrico de 3 vehículos de marcas conocidas.
- 2.4.- Especificaciones Técnicas del otro sistema a su elección de 3 vehículos de marcas conocidas.

Cada cuadro debe incorporar una cita indicando todos los datos de la fuente original, tales como tipo de manual, marca del fabricante, año, página, etc. Lo anterior para que toda persona que lea el informe pueda encontrar esta información.

3.- Conclusión relacionada con su opinión referente al grado de dificultad de la actividad y otros aspectos, respondiendo a las siguientes preguntas:

- 3.1.- ¿Cuál es la importancia de las especificaciones técnicas en su especialidad y futuro laboral?
- 3.2.- ¿En qué documentos técnicos logró encontrar especificaciones técnicas?
- 3.3.- ¿En qué documentos técnicos No logró encontrar especificaciones técnicas?
- 3.4.- ¿Qué aprendió de esta actividad?

Las preguntas del presente informe serán utilizadas al cierre de la sesión N°3 para realizar un plenario en grupo.

Actividad N° 4.2**Interpretando y utilizando Especificaciones Técnicas**

Minutos

El Objetivo de la presente actividad es identificar, reconocer, interpretar y utilizar Especificaciones Técnicas.

Caso.- Asistencia técnica para la adquisición de un vehículo automotriz

Descripción: Su cliente “empresa de servicios” requiere de su asesoría para realizar la compra de un vehículo camioneta doble cabina para visitar las instalaciones de sus clientes. Por algún motivo su cliente requiere un cuadro comparativo con la comparación de 2 vehículos, comparando las especificaciones técnicas de 3 de los sistemas de mayor importancia del vehículo (usted puede determinar esos sistemas) se requiere además el valor comercial de la adquisición (valor supuesto para esta actividad)

Los alumnos tienen libertad para crear este documento según los datos que encuentren y según los medios que dispongan, a continuación un ejemplo y que además contiene las instrucciones del caso. (Material de apoyo 4.2)

Tabla 3. Propuestas

PROPUESTA N°1	PROPUESTA N°2
Especificaciones Técnicas Generales y datos (Aquí ingresar o pegar los datos a comparar)	Especificaciones Técnicas Generales y datos (Aquí ingresar o pegar los datos a comparar)
1.- Especificaciones Técnicas Sistema 1 (Aquí ingresar o pegar los datos a comparar)	1.- Especificaciones Técnicas Sistema 1 (Aquí ingresar o pegar los datos a comparar)
2.- Especificaciones Técnicas Sistema 2 (Aquí ingresar o pegar los datos a comparar)	2.- Especificaciones Técnicas Sistema 2 (Aquí ingresar o pegar los datos a comparar)
3.- Especificaciones Técnicas Sistema 3 (Aquí ingresar o pegar los datos a comparar)	3.- Especificaciones Técnicas Sistema 3 (Aquí ingresar o pegar los datos a comparar)
Valor de la propuesta N°1 \$ _____	Valor de la propuesta N°2 \$ _____

Fuente: Elaboración propia (2017)

Actividad de Cierre de Sesión



Minutos

El Objetivo de esta última sesión es lograr que los estudiantes reconozcan la importancia de la sesión aplicada al contexto y la relación e importancia de los contenidos con su futuro desempeño laboral.

Plenario

Para esta actividad se utiliza las preguntas de la conclusión del informe individual realizado en la actividad 1.1.

En grupos los estudiantes analizan y comparten sus respuestas (Tiempo 5 minutos para cada pregunta) y luego se confecciona una respuesta grupal la que será compartida con todo el curso.

Las preguntas son las siguientes: (proviene de la conclusión del informe individual realizado en la actividad 1.1)

- ¿Cuál es la importancia de las especificaciones técnicas en su especialidad y futuro laboral?
- ¿En qué documentos técnicos logró encontrar especificaciones técnicas?
- ¿En qué documentos técnicos No logró encontrar especificaciones técnicas?
- ¿Qué aprendió de esta actividad?

Los grupos deben compartir su opinión y luego se discute.
Consulte si tienen preguntas pendientes

MATERIALES

- Plumones
- Papel Kraft
- Cartón y scotch
- Material de Apoyo 4.1
- Material de Apoyo 4.2

SESIÓN N° 5

Seguridad y medio ambiente en manuales técnicos

AE

Lee e interpreta manuales técnicos de diferentes vehículos para conocer las especificaciones técnicas entregadas por el fabricante.

Duración: 6 horas pedagógicas en total



Horas

Presentación:

El propósito de la sesión N°5 es reconocer, utilizar e interpretar la simbología de seguridad y medio ambientales contenidas y aplicadas en documentos técnicos de especialidad.

Desde el inicio los estudiantes deben conocer la importancia de todos los contenidos del módulo y la relación que este tiene con todo su programa de estudios y, principalmente, con su futuro desempeño laboral.

Particularmente, en la primera sesión, se debe lograr Poder reconocer la importancia de conocer e interpretar las indicaciones de seguridad, prevención de riesgos y medioambientales, tanto para el desarrollo de su carrera, como en la aplicación y utilidad de los temas para su futuro desempeño laboral. En la segunda parte los estudiantes identifican e interpretan las disposiciones de seguridad indicadas en manuales técnicos de su especialidad. Luego los estudiantes identifican e interpretan las disposiciones Medioambientales indicadas en manuales técnicos de especialidad. Para finalizar relacionando la sesión al contexto laboral.

Se trabajará con documentos técnicos impresos y documentos digitales, además se recopilará información en fuentes oficiales y actualizadas para posteriormente volver a acceder, utilizar, consultar, completar y actualizar, en el desarrollo de la asignatura.

Es importante que usted motive a sus estudiantes para alcanzar todos los objetivos y principalmente que puedan reconocer la importancia de los temas a tratar, tanto para el desarrollo de su carrera y especialmente la utilidad de los temas para su futuro desempeño laboral como especialistas.

Recomendaciones Metodológicas:

Para la presente sesión. Se recomienda que usted sea un docente facilitador y que pueda motivar a sus estudiantes para la consecución de los desafíos propuestos en todas actividades centradas en el aprender haciendo.

Las actividades de la sesión deben incorporar metodologías activas, centradas en los estudiantes y en el desarrollo de los objetivos, como también

que puedan incorporar el trabajo colaborativo, el uso de tecnologías de la información y comunicación para obtener y procesar información, así como para comunicar resultados, instrucciones e ideas.

En la presente sesión se realizarán variadas actividades, entre las que destacan: sesiones de preguntas, dramatización o “role play”, confección de tabas técnicas. Las actividades de la sesión consideran una orientación para realizar estas dinámicas, no obstante es importante que usted se pueda informar sobre las formas y estrategias para sacar el mejor provecho a las actividades propuestas.

Cumpla con los tiempos asignados a cada actividad, para que de este modo, se puedan trabajar todas las actividades propuestas para la presente sesión.

Los estudiantes deben realizar sus actividades cumpliendo con todas las recomendaciones, estándares y normativa para garantiza la seguridad y la integridad de cada estudiante.

Considere el tiempo necesario para aclarar las dudas de los estudiantes. Es necesario que los estudiantes tengan absoluta claridad en todos y cada uno de los temas tratados.

Objetivo de Aprendizaje de la Sesión:

- Utiliza e Interpreta simbología de seguridad y medio ambiente aplicados en documentos técnicos de la especialidad reconociendo e identificando condiciones de seguridad y medioambientales.

Actividad de Inicio N°5.1

Presentación de la sesión



Minutos

Presente los objetivos de la sesión. Fije como objetivo general: “Poder reconocer la importancia de conocer e interpretar las indicaciones de seguridad, prevención de riesgos y medioambientales”, tanto para el desarrollo de su carrera como en la aplicación y utilidad de los temas para su futuro desempeño laboral.

Actividad de dramatización (o role play) en equipos

En equipos, los estudiantes realizan una demostración (asumen el «rol» de personajes imaginarios a lo largo de una historia o trama que ellos diseñan) para interpretar dos situaciones a elección: (Material de apoyo 5.1)

Primera situación: “En un proceso de mantenimiento de un nuevo modelo de vehículo, los trabajadores solo se guían por las recomendaciones “de siempre” y no por las recomendaciones específicas para realizar esta labor, indicadas en el manual, por esto ocurre un accidente leve o grave (según su preferencia). Lo anterior sucede en un taller mecánico”.

Segunda situación: “En un taller mecánico no se respeta el medio ambiente y esto es evidente por la forma de proceder de los trabajadores” o “En un taller mecánico si se respeta el medio ambiente y esto se nota en las acciones de sus trabajadores”.

Sesión de preguntas

Para cerrar la actividad. De forma abierta los estudiantes responden a las siguientes interrogantes:

- ¿Se podían evitar estos incidentes?
- ¿De quién es la responsabilidad?
- ¿El trabajador es el único afectado en estas situaciones?

Cada equipo comparte sus respuestas con el resto de sus compañeros. Consulte si tienen preguntas pendientes

Actividad Nº 5.2 Seguridad en los manuales técnicos



Minutos

El Objetivo de la presente actividad es que los estudiantes identifiquen e interpreten las disposiciones de seguridad indicadas en manuales técnicos de su especialidad.

Exposición del docente

Comience la actividad mencionando que las indicaciones de seguridad y prevención de riesgos, en manuales técnicos, son muy particulares para cada tipo de trabajo y de manual. Más bien son recomendaciones al momento de hacer la descripción de una actividad y no es habitual encontrar estas indicaciones como un apartado especial dedicado a estos fines en los manuales dedicado a estos fines. Lo anterior para los trabajos a realizar siguiendo las instrucciones de un manual técnico.

Para los trabajos en talleres mecánicos existen disposiciones estipuladas como a todo tipo de actividad según la Ley 16.744 (1968) y todos sus decretos. Quienes se han encargado de promover una cultura preventiva en los talleres mecánicos son las mutualidades, basados en los decretos supremos y en la ley, quienes se han encargado de generar material tal como fichas, instructivos y especialmente las señalética a utilizar en taller, etc. Además están todas las capacitaciones que pueden ser solicitadas por el empleador a su mutualidad. Sin embargo si es posible encontrar en los manuales técnicos esta información, indicaciones, notas, recomendaciones y alusión a normas correspondientes a seguridad y prevención de riesgos y regulación para los trabajos del área automotriz.

La actividad comienza con el análisis de los conceptos riesgo, peligro e incidente. Para estos fines se recomienda preparar la actividad consultando las siguientes fuentes de información:

Diferencia entre incidente, peligro y riesgo:

Video N°1 En la ACHS te enseñamos la diferencia entre incidente, peligro y riesgo
<https://www.youtube.com/watch?v=abkBOGyOtR8>

Incidente: ¿qué podría suceder?

Los eventos relacionados con el trabajo que generan o pueden haber generado un daño o deterioro a la salud, se denominan incidentes. Para identificarlos en una actividad puntual o cotidiana, lo más fácil es formular la pregunta, ¿qué podría suceder?

Desde este punto de vista, un incidente puede ser el sufrir una caída, un sobre esfuerzo o un golpe en alguna parte del cuerpo, por ejemplo.

Peligro: ¿por qué podría suceder un incidente?

Los peligros son aquellas conductas, elementos o situaciones que pueden llegar a provocar un incidente y un posible daño a la salud del trabajador. Algunos ejemplos de peligros pueden ser; subir una escalera corriendo, transportar un objeto en una postura incorrecta o la falta de orden en un lugar de trabajo. Estas tres situaciones, eventualmente, pueden ocasionar un incidente.

Riesgo: ¿qué tan grave puede ser?, ¿con qué frecuencia puede ocurrir?

El concepto de riesgo, hace referencia a la combinación de la gravedad de un incidente y a la frecuencia con que éste puede ocurrir. Por ejemplo, los riesgos dependiendo de su gravedad y frecuencia pueden ser bajos, moderados, o crítico, siendo estos últimos los que pueden llegar a provocar una lesión grave o permanente.

Implementar medidas de control y prevenir: Las medidas de control son todas aquellas acciones que pueden promover las empresas y poner en práctica los trabajadores para poder evitar incidentes. (Asociación Chilena de Seguridad [ACHS], 2013)

Dependiendo de los peligros, algunos ejemplos pueden ser los siguientes:

Tabla 4. Peligros

Incidente	Peligro	Medida de control
Caída de distinto nivel	Subir corriendo la escalera y sin afirmarse del pasamanos.	Utilizar el pasamano al subir las escaleras y Calmadamente.
Golpe por/con/contra	Herramientas y equipos sin orden en el lugar de trabajo.	Mantener el orden y la limpieza en los espacios de trabajo.
Sobreesfuerzo	Transportar un objeto en una postura incorrecta.	Transportar, levantar y dejar cargas manteniendo una posición correcta.

Fuente: ACHS (2013)

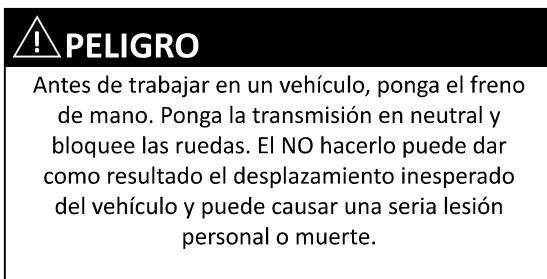
Actividad grupal

Solicite a los alumnos formar grupos de trabajo de máximo 4 personas, los que deben establecerse claramente al interior de la sala de clases.

Entregue las indicaciones para realizar la actividad (Material de apoyo 5.2.1), la cual deberán, por grupo, realizar una tabla con las indicaciones, simbología y los riesgos mencionados en manuales técnicos y riesgos que ellos mismos puedan anticipar o proponer. Además deben incluir la medida de control recomendada por el manual o la recomendación que ellos mismos determinen. Los estudiantes deberán identificar las secciones y apartados, mensajes, simbologías y señaléticas y toda indicación dedicados a la Seguridad y Prevención de Riesgos indicados en manuales los técnicos.

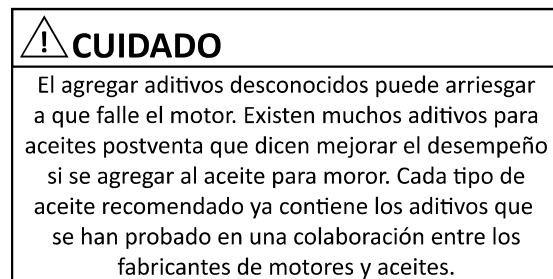
Importante: Es importante diferenciar entre la simbología de seguridad (izquierda) y la de recomendaciones técnicas (derecha) como el siguiente ejemplo:

Figura 2. Peligro



Fuente: ACHS (2013)

Figura 3. Cuidado



Fuente: ACHS (2013)

La tabla a desarrollar será la siguiente (Material de apoyo 5.2.2) se pide que al menos pueda contener 10 niveles. 5 procedentes de información contenida en Manuales Técnicos y 5 productos de su propia observación.

Aquí un ejemplo para desarrollar la actividad:

Tabla 5. Incidentes

Incidente	Peligro	Medida de control	Áreas de aplicación	Fuente de origen de la información
1.- Caída de distinto nivel	Subir corriendo la escalera y sin afirmarse del pasamanos.	Utilizar el pasamano al subir las escaleras y Calmadamente.	Oficinas.	Recomendación en Manual de Taller
2.- Golpe por/contra	Herramientas y equipos sin orden en el lugar de trabajo.	Mantener el orden y la limpieza en los espacios de trabajo.	Taller, Pozo.	Recomendación en Manual de Taller
3.- Sobreesfuerzo	Transportar un objeto en una postura incorrecta.	Transportar, levantar y dejar cargas manteniendo una posición correcta.	Taller.	Observación y creación propia.

Fuente: Elaboración Propia (2017)

Los documentos requeridos para esta actividad son: Catálogos de partes y piezas, Fichas técnicas, Manuales de taller, Manuales de operación, Manuales de mantenimiento, Manuales de servicio.

Se recomienda preparar la actividad visitando las siguientes páginas con información:

Asociación Chilena de Seguridad:

<http://www.achs.cl/upc/Contents/MAILBOXMESSAGE/25569/Taller%20Mecanico.pdf%20prevencion%20de%20riesgos.pdf>

Mutual de Seguridad (2014):

https://ww2.mutual.cl/Portals/0/prevencion_riesgos/campana_mano_a_mano_2014_b/archivos/transporte/seg_y_salud_en_taller_mecanico.pdf

Actividad N° 5.3**Medio ambiente en los manuales técnicos**

Minutos

El Objetivo de la presente actividad es que los estudiantes identifiquen e interpreten las disposiciones Medioambientales indicadas en manuales técnicos de especialidad.

Exposición del docente

Comience analizando la importancia del cuidado del medio ambiente, otorgando especial importancia del tratamiento de residuos y desechos y con especial relevancia a la eficiencia energética también como un tema a considerar en el cuidado del medio ambiente.

Para estos fines se recomienda preparar la actividad consultando las siguientes fuentes de información:

- Ministerio del Medio Ambiente Chile: <http://educacion.mma.gob.cl/ecobiblioteca/>
- Manual gestión ambiental en establecimientos educacionales (2010) http://educacion.mma.gob.cl/wp-content/uploads/2015/09/Guia_de_Apoyo_Docente_de_Eficiencia_Energetica_para_Educacion_Tecnico_Profesional.pdf

Para entrar en contexto, las indicaciones relacionadas con el cuidado del medio ambiente son muy particulares para cada tipo de trabajo y de manual. Más bien, son recomendaciones al momento de hacer la descripción de una actividad y, lamentablemente, no es habitual encontrarlos como un apartado especial dedicado a estos fines en los manuales técnicos. Sin embargo poco a poco los fabricantes van incorporando en sus publicaciones estos temas de tanta importancia para todos. Ya es posible encontrar en manuales técnicos, indicaciones, notas, recomendaciones y alusión a normas correspondientes al cuidado del medio ambiente y regulación para los trabajos del área automotriz.

Desarrollo de tabla maestra

En equipos los estudiantes realizan la siguiente actividad: Elaboran una “tabla maestra” sobre los tipos de Normas mencionadas en manuales técnicos y catálogos de su especialidad relacionados con el cuidado del medio ambiente (en general para toda la especialidad de mecánica automotriz). Los estudiantes elaboran un producto en papel kraft tipo tabla.

Este trabajo se realiza de forma colaborativa en equipos.

La tabla a desarrollar será la siguiente: Se pide que al menos pueda contener 10 niveles. 5 procedentes de información contenida en Manuales Técnicos y 5 productos de su propia recopilación de información. (Material de apoyo 5.3)

Ejemplo: (Material de apoyo 5.3) El ejemplo se encuentra en la misma hoja de trabajo.

Tabla 6. Norma ejemplo

Norma	Materia	Descripción	Fuente de origen de la información
1.- SAE (Lubricantes) Society of Automotive Engineers.	Aceites Lubricantes	Norma mencionada en procedimiento para cambio de aceite.	Manual de Taller Sección 2, página 12, Marca Toyota Hilux 2013,

Fuente: Elaboración Propia (2017)

Para mayor información puede consultar en el material de apoyo 5.3.

Actividad de Cierre de Sesión



Minutos

El Objetivo de esta última sesión es lograr que los estudiantes reconozcan la importancia de la sesión aplicada al contexto y la relación e importancia de los contenidos con su futuro desempeño laboral.

Sesión de preguntas

Para cerrar la actividad. De forma abierta los estudiantes responden a las siguientes interrogantes:

- ¿Son importantes estos temas para su desempeño como estudiante en formación y en su futura actividad de especialista?
- ¿De quién es la responsabilidad ante un accidente?
- ¿De quién es la responsabilidad ante un daño al medio ambiente?
- ¿El trabajador es el único afectado en estas situaciones?

Importante compartir algunas respuestas con el curso.

Consulte si tienen preguntas pendientes

MATERIALES

- Material de Apoyo 5.1
- Material de Apoyo 5.2.1
- Material de Apoyo 5.2.2
- Material de Apoyo 5.3
- Video 1 prevencionACHS (2013 Junio 20) En la ACHS te enseñamos la diferencia entre incidente, peligro y riesgo [Archivo de video] Recuperado de <https://www.youtube.com/watch?v=abkBOGyOtr8>

SESIÓN N° 6

Catálogos de partes y piezas

AE

Lee e interpreta manuales técnicos de diferentes vehículos para conocer las especificaciones técnicas entregadas por el fabricante.

Duración: 6 horas pedagógicas en total



Horas

Presentación:

El propósito fundamental de la sesión N°6 es que los estudiantes logren utilizar e interpretar catálogos de partes y piezas con una alta capacidad de análisis e interpretación técnica, considerándolos como documentos importantes de su especialidad.

En la primera parte los estudiantes reconocen la importancia de los catálogos de partes y piezas, para realizar un trabajo profesional en las actividades de su carrera y futura labor de especialidad. Después interpretan y utilizan catálogos de partes y piezas para finalmente confeccionar catálogos de partes y piezas. La actividad termina con relacionar los contenidos con su futuro desempeño laboral.

Es importante mencionar que se debe trabajar con documentos técnicos impresos y documentos digitales, recopilando información en fuentes oficiales para posteriormente poder: acceder, utilizar y consultar en el desarrollo de la asignatura.

Recomendaciones Metodológicas:

Sea un docente facilitador. Motive a sus estudiantes para la consecución de los desafíos propuestos en actividades centradas en el aprender haciendo.

La sesión considera variadas actividades, entre las que destacan: preguntas abiertas, simulación, recopilación de información, confección de productos físicos y digitales. Las actividades de la sesión consideran una orientación para realizar estas dinámicas, no obstante es importante que usted se pueda informar sobre las formas y estrategias para sacar el mejor provecho a las actividades propuestas.

Se deben cumplir los tiempos asignados a cada actividad, para que de este modo, se puedan trabajar todas las actividades propuestas para la presente sesión.

Los estudiantes deben realizar sus actividades cumpliendo con todas las recomendaciones, estándares y normativa para garantizar la seguridad y la integridad de cada estudiante.

Tenga especial consideración en el tiempo necesario para aclarar las dudas de los estudiantes, ya que para el correcto desarrollo de las actividades, de la presente y de todas las sesiones es

necesario que los estudiantes tengan absoluta claridad en todos y cada uno de los temas tratados.

Objetivo de Aprendizaje de la Sesión:

- Utiliza e Interpreta catálogos de partes y piezas de las principales marcas en diversos sistemas de información técnica, de los fabricantes y sus representantes a nivel local, nacional e internacional.

Actividad de Inicio N°6.1

Presentación de la sesión



Minutos

Presente los objetivos de la sesión. Fije como objetivo general: “Poder reconocer la importancia de los catálogos de partes y piezas, para realizar un trabajo profesional en las actividades de su carrera y futura labor de especialidad”.

Clase expositiva

Deberá enseñar a sus estudiantes mediante clase expositiva. Comience la actividad indicando la importancia de los catálogos de partes y piezas, para realizar un trabajo profesional en las actividades de su carrera y futura labor de especialidad.

Sesión de preguntas

De forma abierta los estudiantes responden a las siguientes interrogantes:

- ¿Qué es un catálogo?
- ¿Qué es un catálogo técnico?
- ¿Qué hace la diferencia entre un catálogo común y un catálogo técnico?
- ¿Cuál es la diferencia entre partes y piezas?
- ¿Cuál es la importancia de saber utilizar un catálogo técnico?

Consulte si tienen preguntas pendientes

Actividad N° 6.2**Interpretación de Catálogos de Partes y Piezas**

Minutos

El Objetivo de la presente actividad es que los estudiantes interpreten y utilicen catálogos de partes y piezas. Es importante que para esta actividad, los alumnos, puedan tener acceso a material bibliográfico (catálogos técnicos) y conexión a internet o al laboratorio de computación.

Simulación

1.- Solicite a los alumnos formar grupos de trabajo de máximo 4 personas, los que deben establecerse claramente al interior de la sala de clases.

2.- Designe a cada grupo un caso distinto para que puedan simular un diagnóstico de un vehículo y como requerimiento las diferentes partes y piezas a cotizar para su reparación.

3.- Los estudiantes simulan el diagnóstico de un vehículo y luego simulan la compra de partes y piezas para la reparación.

Para esto es necesario utilizar catálogos de partes y piezas impresos o en digital para que puedan realizar la consulta en el catálogo de partes y piezas, para realizar la consulta al proveedor.

4.- Los estudiantes entregan una lista de 20 partes y piezas encargadas, marca, modelo, año, código del producto, el proveedor, plazo de entrega y su valor puesto en su ciudad. (Material de apoyo 6.2)

Ejemplo

Elemento	Marca	Modelo	Año	Código	Proveedor	Plazo	Valor
Motor arranque	Toyota	Hilux	2016	MA_Toyota_H_01001	TodoPiezas.cl	3 D	\$75.000

Recopilar catálogos en PDF

Los estudiantes recopilan catálogos en PDF y los guardan en la carpeta tipo portafolio digital que habilitaron en la sesión N°2

Para lo anterior usted debe entregar una lista de marcas de interés, que sean útiles para trabajos posteriores o de utilidad según las marcas más comunes en su zona.

Los estudiantes muestran sus evidencias en la carpeta compartida con su docente y esta se puede verificar ya que la carpeta tiene privilegios compartidos de edición.

Actividad Nº 6.3**Confección de Catálogos de partes y piezas**

Minutos

El Objetivo de la presente actividad es que los estudiantes confeccionen catálogos de partes y piezas.

Confección de catálogo

Utilizando fotos tomadas con su celular o recortes, los estudiantes realizan un catálogo de partes y piezas. También pueden realizar un catálogo de partes y piezas de un equipo que se encuentre a su disposición en el taller y que ellos puedan fotografiar para luego realizar este catálogo de forma física o digital.

Los requisitos para este catálogo son:

- 1.- Que se encuentre identificadas las piezas con su número de parte y fotografía.
- 2.- Que se encuentren identificadas las marcas y modelos piezas

Actividad de Cierre de Sesión

Minutos

El Objetivo de esta última sesión es lograr que los estudiantes reconozcan la importancia de la sesión aplicada al contexto y la relación e importancia de los contenidos con su futuro desempeño laboral.

Sesión de preguntas

Para cerrar la actividad. De forma abierta los estudiantes responden a las siguientes interrogantes:

- ¿Cuál es su opinión referente a la importancia de los catálogos de partes y piezas?
- ¿Es difícil encontrar y obtener catálogos técnicos en los sistemas de información de los fabricantes?
- ¿Qué características fueron las que te llamaron más la atención?

Importante compartir algunas respuestas con el curso. Consúlteles si tienen alguna pregunta que formularle.

MATERIALES

- Material de Apoyo 6.2

SESIÓN N° 7

MANUALES TÉCNICOS EN LOS PROCESOS DE DIAGNÓSTICO

AE

Lee e interpreta manuales técnicos de diferentes vehículos para conocer las especificaciones técnicas entregadas por el fabricante.

Duración: 6 horas pedagógicas en total



Horas

Presentación:

El propósito fundamental de la sesión N° 7 reside en los estudiantes logren interpretar manuales técnicos con una alta capacidad de análisis e interpretación técnica, considerándolos como documentos importantes de su especialidad.

Se inicia la sesión reconociendo la importancia de conocer el tipo de manual técnico a utilizar para apoyar los procesos de diagnóstico. Luego, los estudiantes logran planificar y ejecutar un proceso de diagnóstico identificando e interpretando especificaciones técnicas y secciones clave en los manuales técnicos. La sesión termina relacionando los contenidos al contexto con su futuro desempeño laboral.

Al igual que la sesión anterior, se trabajará con documentos técnicos impresos y documentos digitales, recopilando información en fuentes oficiales para posteriormente poder: acceder, utilizar y consultar en el desarrollo de la asignatura.

Recomendaciones Metodológicas:

Se recomienda que usted sea un docente facilitador y que motive a sus estudiantes para la consecución de los desafíos propuestos en actividades centradas en el aprender haciendo.

En la presente sesión se realizarán variadas actividades, entre las que destacan: preguntas abiertas, recopilación de información, confeccionan diagramas de flujos, carta de planificación Gantt y actividades prácticas aplicadas a la realidad laboral. Las actividades de la sesión consideran una orientación para realizar estas dinámicas, no obstante es importante que usted se pueda informar sobre las formas y estrategias para sacar el mejor provecho a las actividades propuestas.

Se deben cumplir los tiempos asignados a cada actividad, para que de este modo, se puedan trabajar todas las actividades propuestas para la presente sesión.

Los estudiantes deben realizar sus actividades cumpliendo con todas las recomendaciones, estándares y normativa para garantizar la seguridad y la integridad de cada estudiante.

Tenga especial consideración en el tiempo necesario para aclarar las dudas de los estudiantes, ya que para el correcto desarrollo de las

actividades, de la presente y de todas las sesiones. Es necesario que los estudiantes tengan absoluta claridad en todos y cada uno de los temas tratados.

Objetivo de Aprendizaje de la Sesión:

- Identifica e interpreta especificaciones técnicas y secciones clave en los manuales de taller, de operación y mantenimiento y/o catálogos de partes y piezas, para planificar un proceso de diagnóstico.

Actividad de Inicio N°7.1

Presentación de la sesión



Minutos

Presente los objetivos de la sesión. Fije como objetivo general: “Poder reconocer la importancia de conocer el tipo de manual técnico a utilizar para apoyar los procesos de diagnóstico”, para realizar un trabajo profesional en las actividades de su carrera y futura labor de especialidad”.

Construyendo el concepto de diagnóstico automotriz

¿Qué es el diagnóstico automotriz?

¿Qué tipos de diagnóstico conoce?

¿Cuál es el objetivo de los manuales técnicos en el diagnóstico automotriz?

Debe comunicar a los estudiantes que antes de realizar un diagnóstico, además de entender y analizar muy bien el problema (síntomas), realizar una lectura completa con el o los instrumentos adecuados. Se debe conocer muy bien el sistema en el que se va a trabajar (información técnica). Es muy importante que el especialista conozca el sistema que está tratando de resolver por medio de manuales, especificaciones, diagramas, base de datos, etc. Entender bien lo que se va a probar es garantizar que se podrá resolver.

Diagrama de flujo del procedimiento de diagnóstico automotriz

En grupo se realizará un diagrama de flujos para un procedimiento de diagnóstico. Inicialmente debe mostrar a los estudiantes la simbología, significado de la simbología y su forma de aplicación, para realizar el diagrama. (Material de apoyo 7.1)

La idea es que puedan realizar un procedimiento sencillo en el que intervenga el uso de manuales técnicos y ellos puedan determinar a posterior el tipo de manual y las secciones útiles para realizar esta acción.

En grupo los estudiantes realizan un diagrama de flujo con una propuesta de proceso de diagnóstico por lo que usted debe definir para cada grupo, el tipo de vehículo a trabajar, sus características, etc.

Se propone un diagnóstico en 6 etapas que son las siguientes:

- 1.- Verificar la falla.
- 2.- Recopilar más información. (Manuales técnicos)
- 3.- Evaluar la evidencia.
- 4.- Llevar a cabo pruebas adicionales en una secuencia lógica.
- 5.- Solucione el problema.
- 6.- Revisar todos los sistemas apoyado de manuales.

Recopilación de información

De forma individual y bajo su supervisión: Los estudiantes realizan una revisión en documentos técnicos impresos o digitales para determinar los tipos de documentos técnicos útiles necesarios para apoyar un trabajo de diagnóstico automotriz. Además identifican las secciones clave dentro de los documentos para realizar este diagnóstico

Actividad N° 7.2

Planificación y ejecución de diagnóstico utilizando manuales técnicos



Minutos

El Objetivo de la presente actividad es que los estudiantes logren planificar y ejecutar un proceso de diagnóstico. Identificando e interpretando especificaciones técnicas y secciones clave en los manuales técnicos.

Planificación de un diagnóstico automotriz

En grupo, los estudiantes planifican acciones comunes e individuales para el logro del trabajo grupal, proyecto o tarea. Además, asignan roles y los cumplen.

Confecionan diagrama de flujos: En grupo y basados en el procedimiento de diagnóstico construido en la actividad anterior, los alumnos planifican, inicialmente por medio de un diagrama de flujos. Un procedimiento de diagnóstico para un caso supuesto o un caso real en el taller según los recursos y disponibilidad de su establecimiento.

Carta Gantt: Luego realizan una planificación por medio de carta Gantt por lo que deben determinar la cantidad de tareas y de horas dedicadas a esta actividad expresadas en la carta Gantt. (Material de apoyo 7.2.1)

Acompañe a sus estudiantes para confeccionar una lista de EPP, instrumentos, las herramientas y equipos para esta actividad.

Actividad en taller**Diagnóstico utilizando manual técnico de servicio y pautas de servicio**

Nota importante: Solicite tomar fotografías y notas como registro y evidencia de la actividad realizada para confeccionar un informe individual al final de la clase.

Solicite a los estudiantes formar grupos de trabajo de máximo 4 personas, para que puedan equiparse con su ropa de trabajo (overol, protector visual, guantes y zapatos de seguridad), y dirigirse preparados al taller. Es importante que usted instruya a los estudiantes a seguir todas las recomendaciones y obligaciones de seguridad como requisitos para el ingreso al taller.

Entregue a cada grupo las indicaciones para realizar esta actividad, en la cual deberán realizar un diagnóstico de un vehículo según los datos que puedan obtener de preguntas al docente y verificaciones que puedan hacer utilizando instrumentos. (Material de apoyo 7.2.2)

Es importante, que para el desarrollo de esta tarea, de aprendizaje práctico, usted pueda hacer entrega a cada grupo de una pauta de servicio de un manual de servicio, donde se explique claramente los pasos a seguir para lograr el objetivo propuesto.

Los estudiantes realizan el diagnóstico del estado del motor de un vehículo (gasolina o Diésel), comparando los datos con los del manual de servicio.

Recuerde entregar todas las indicaciones de orden para devolver las herramientas e instrumentos utilizados al pañol.

Confección de informe

El informe debe contener a lo menos lo siguiente:

- Introducción
- Detalle de la actividad realizada y su registro fotográfico
- Conclusión

Actividad de Cierre de Sesión



Minutos

El Objetivo de esta última sesión es lograr que los estudiantes reconozcan la importancia de la sesión aplicada al contexto y la relación e importancia de los contenidos con su futuro desempeño laboral.

Informe de la actividad

Para cerrar la actividad. Se comparten las conclusiones y opinión de algunos de los informes desarrollado y entregado en la actividad anterior.

Consulte si tienen preguntas pendientes

MATERIALES

- Material de Apoyo 7.1
- Material de Apoyo 7.2.1
- Material de Apoyo 7.2.2

SESIÓN Nº 8

Manuales técnicos en los procesos de mantenimiento y/o reparación

Duración: 6 horas pedagógicas en total



Horas

Presentación:

El propósito fundamental de la sesión N° 8 es que los estudiantes logren interpretar manuales técnicos con una alta capacidad de análisis e interpretación técnica, considerándolos como documentos importantes de su especialidad.

Los estudiantes deben lograr Identificar e interpretar especificaciones técnicas y secciones clave en los manuales de taller, de operación y mantenimiento y/o catálogos de partes y piezas, para finalmente planificar y ejecutar un proceso de mantenimiento, de forma real o simulada. Considerándolos documentos técnicos determinantes para el logro de un desempeño exitoso, en todas sus acciones posteriores.

En la primera parte, los estudiantes reconocen la importancia de los manuales de taller y operación, para realizar un trabajo profesional en las actividades de su carrera y futura labor de especialidad. Luego planifican y ejecutan un proceso de mantenimiento, identificando e interpretando especificaciones técnicas y secciones clave en los manuales técnicos. Para terminar la actividad, se realiza la relación del contenido con su futuro desempeño laboral.

AE

Lee e interpreta manuales técnicos de diferentes vehículos para conocer las especificaciones técnicas entregadas por el fabricante.

Recomendaciones Metodológicas:

Se recomienda que usted sea un docente facilitador y que pueda motivar a sus estudiantes para la consecución de los desafíos propuestos en actividades centradas en el aprender haciendo.

Las actividades deben incorporar metodologías activas, centradas en los estudiantes y en el desarrollo de los objetivos, como también que puedan incorporar el trabajo colaborativo, el uso de tecnologías de la información y comunicación para obtener y procesar información, así como para comunicar resultados, instrucciones e ideas.

En la presente sesión se realizarán variadas actividades, entre las que destacan: preguntas abiertas, recopilación de información, confeccionan diagramas de flujos, carta de planificación Gantt y actividades prácticas aplicadas a la realidad laboral. Las actividades de la sesión consideran una orientación para realizar estas dinámicas, no obstante es importante que usted se pueda informar sobre las formas y estrategias para sacar el mejor provecho a las actividades propuestas.

Cumpla con los tiempos asignados a cada actividad, para que de este modo, se puedan trabajar todas las actividades propuestas para la presente sesión.

Recuerde que los estudiantes deben realizar sus actividades cumpliendo con todas las recomendaciones, estándares y normativa para garantizar la seguridad y la integridad de cada estudiante.

Tenga especial consideración en el tiempo necesario para aclarar las dudas de los estudiantes, ya que para el correcto desarrollo de las actividades, de la presente y de todas las sesiones. Es necesario que los estudiantes tengan absoluta claridad en todos y cada uno de los temas tratados.

Objetivo de Aprendizaje de la Sesión:

- Identifica e interpreta especificaciones técnicas y secciones clave en los manuales de taller, de operación y mantenimiento y/o catálogos de partes y piezas, para planificar un proceso de mantenimiento.

Actividad de Inicio N°8.1

Presentación de la sesión



Presente los objetivos de la sesión. Fije como objetivo general: “Poder reconocer la importancia de los manuales de taller y operación, para realizar un trabajo profesional en las actividades de su carrera y futura labor de especialidad”.

Confección de lista. Tipos de mantenimiento.

Los estudiantes de forma individual, realizan una lista con los tipos de mantenimiento que conocen.



Actividad Nº 8.2 Mantenimiento automotriz



Minutos

El Objetivo de la presente actividad es que los estudiantes confeccionen un diagrama de flujo y recopilen información referente a mantenimiento automotriz.

Mantenimiento automotriz.

Debe comunicar a los estudiantes que antes de realizar un mantenimiento, además de entender muy bien lo que tiene que hacer, etc. Se debe conocer muy bien el sistema en el que se va a trabajar (información técnica) es muy importante que el especialista conozca el sistema que está tratando de resolver por medio de manuales, especificaciones, diagramas, base de datos, etc. Entender bien el sistema en el que se está trabajando es garantizar que se podrá reparar o realizar una mantención exitosa.

Se recomienda visitar: Tipos de mantenimiento (Club Peugeot España, 2008).
<https://www.clubpeugeot.es/todo-coches/mecanica-datos-tecnicos/324-tipos-de-mantenimiento-correctivo-preventivo>

Recuerde indicar a sus estudiantes que es difícil desarrollar un programa de mantenimiento que aplique 100% a todas las operaciones, modelos y marcas. Un programa de mantenimiento básico no es fácil de establecer. El hacer lo más efectivo posible tomará tiempo y trabajo, y estará basado en las necesidades y experiencia de cada operación particular. Para esto nos afanamos en saber llegar a la información técnica y utilizarla.

Diagrama de flujo del procedimiento de mantenimiento automotriz

En grupo se realizará un diagrama de flujos para un procedimiento de diagnóstico. Inicialmente debe mostrar a los estudiantes la simbología, significado de la simbología y su forma de aplicación, para realizar el diagrama.

La idea es que puedan realizar un procedimiento sencillo en el que intervenga el uso de manuales técnicos y ellos puedan determinar a posterior el tipo de manual y las secciones útiles para realizar esta acción.

En grupo los estudiantes realizan un diagrama de flujo con una propuesta de proceso de mantenimiento por lo que usted debe definir para cada grupo, el tipo de vehículo a trabajar, sus características, etc.

Se propone un mantenimiento Preventivo ya que es el que nos permite seguir de mejor forma las instrucciones del fabricante que se detallan en el manual de servicio del vehículo. No se recomienda el correctivo ya que se requiere una reparación del vehículo así como tampoco el mantenimiento predictivo considerando que la etapa de diagnóstico ya fue revisada en la sesión anterior.

Recopilación de información

De forma individual. Los estudiantes realizan una revisión en documentos técnicos impresos o digitales para determinar los tipos de documentos técnicos útiles necesarios para realizar un trabajo de mantenimiento y reparación automotriz. Además identifican las secciones clave dentro de los documentos para realizar esta tarea.

Actividad Nº 8.3**Planificación y ejecución de mantenimiento utilizando manuales técnicos**

Minutos

El Objetivo de la presente actividad es que los estudiantes logren planificar y ejecutar un proceso de mantenimiento. Identificando e interpretando especificaciones técnicas y secciones clave en los manuales técnicos.

Planificación de un mantenimiento automotriz

Los estudiantes planifican acciones comunes e individuales para el logro del trabajo, proyecto o tarea. Además, asignan roles y los cumplen.

Diagrama de flujos: En grupo y basados en el procedimiento de mantenimiento construido en la actividad anterior, los alumnos planifican, inicialmente por medio de un diagrama de flujos, un procedimiento de mantenimiento para un caso supuesto o un caso real en el taller según los recursos y disponibilidad de su establecimiento. (Material de apoyo 8.3.1)

Carta Gantt: Luego realizan una planificación por medio de carta Gantt por lo que deben determinar la cantidad de tareas y de horas dedicadas a esta actividad expresadas en la carta Gantt. (Material de apoyo 8.3.2)

Acompañe a sus estudiantes para confeccionar una lista de EPP, instrumentos, las herramientas y equipos para esta actividad.

Mantenimiento utilizando manual técnico de servicio y pautas de servicio

Nota importante: Solicite tomar fotografías y notas como registro y evidencia de la actividad realizada para confeccionar un informe individual al final de la clase.

Solicite a los estudiantes formar grupos de trabajo de máximo 4 personas, para que puedan equiparse con su ropa de trabajo (overol, protector visual, guantes y zapatos de seguridad), y dirigirse preparados al taller. Es importante que usted instruya a los estudiantes a seguir todas las recomendaciones y obligaciones de seguridad como requisitos para el ingreso al taller.

Entregue a cada grupo las indicaciones para realizar esta actividad, en la cual deberán realizar un diagnóstico de un vehículo según los datos que puedan obtener

de preguntas al docente y verificaciones que puedan hacer utilizando instrumentos. (Material de apoyo 8.3.3)

Es importante, que para el desarrollo de esta tarea, de aprendizaje práctico, usted pueda hacer entrega a cada grupo de una pauta de servicio de un manual de servicio, donde se explique claramente los pasos a seguir para lograr el objetivo propuesto.

Los estudiantes realizan el diagnóstico del estado del motor de un vehículo (gasolina o Diésel), comparando los datos con los del manual de servicio.

Recuerde entregar todas las indicaciones de orden para devolver las herramientas e instrumentos utilizados al pañol.

Confeción de informe

El informe debe contener a lo menos lo siguiente:

- Introducción
- Detalle de la actividad

Actividad de Cierre de Sesión



Minutos

El Objetivo de esta última sesión es lograr que los estudiantes reconozcan la importancia de la sesión aplicada al contexto y la relación e importancia de los contenidos con su futuro desempeño laboral.

Informe de la actividad

Para cerrar la actividad. Se comparten las conclusiones y opinión de algunos de los informes desarrollado y entregado en la actividad anterior.

Consúlteles si tienen alguna pregunta que formularle.

MATERIALES

- Material de Apoyo 8.3.1
- Material de Apoyo 8.3.2
- Material de Apoyo 8.3.3

SESIÓN N° 9

Introducción a la lectura e interpretación de planos y diagramas, en documentos técnicos de especialidad

Duración: 6 horas pedagógicas en total



Horas

Presentación:

En la sesión N°9 los estudiantes deben lograr interpretar y además desarrollar planos y diagramas técnicos, contenidos en las secciones de los documentos de especialidad, con una alta capacidad de análisis, interpretación y representación, técnica.

En la primera parte de la sesión los estudiantes reconocen la importancia de la lectura e interpretación de planos y principalmente del dibujo técnico como lenguaje universal, para realizar un trabajo profesional en las actividades de su carrera y futura labor de especialidad. Luego comprenden el concepto de normalización y conocen las normas de mayor uso para la representación técnica de su especialidad. Después, los estudiantes interpretan las representaciones gráficas normalizadas en sus diversas vistas, perspectivas y formas de representación técnica. Para finalizar la sesión, los estudiantes representan de forma normalizada las proyecciones gráficas del área técnica.

Se trabajará con documentos técnicos impresos en papel y digitales, recopilando

AE

Lee e interpreta la información descrita en planos y diagramas de los distintos manuales para ejecutar procesos de mantenimiento y/o reparación de un vehículo automotriz.

do información en fuentes oficiales para posteriormente poder: acceder, utilizar y consultar, en el desarrollo de la asignatura, reconociendo la importancia de los planos y diagramas normalizados de la especialidad mecánica y su grado de criticidad en el proceso de un análisis y servicio especialista.

Recomendaciones Metodológicas:

Las actividades deben incorporar metodologías activas, centradas en los estudiantes y en el desarrollo de los objetivos, como también que puedan incorporar el trabajo colaborativo, el uso de tecnologías de la información y comunicación para obtener y procesar información, así como para comunicar resultados, instrucciones e ideas.

Se recomienda que usted sea un docente facilitador y que pueda motivar a sus estudiantes para la consecución de los desafíos propuestos en actividades centradas en el aprender haciendo.

En la presente sesión se realizarán variadas actividades, entre las que destacan: preguntas abiertas, desarrollo de tablas técnicas, confección de material didáctico en cartón, dibujo utilizando escuadras. Las actividades de la sesión conside-

ran una orientación para realizar estas dinámicas, no obstante es importante que usted se pueda informar sobre las formas y estrategias para sacar el mejor provecho a las actividades propuestas.

Se deben cumplir los tiempos asignados a cada actividad, para que de este modo, se puedan trabajar todas las actividades propuestas para la presente sesión.

Los estudiantes deben realizar sus actividades cumpliendo con todas las recomendaciones, estándares y normativa para garantiza la seguridad y la integridad de cada estudiante.

Tenga especial consideración en dedicar el tiempo necesario para aclarar las dudas de los estudiantes, ya que para el correcto desarrollo de las actividades, de la presente y de todas las sesiones. Es necesario que los estudiantes tengan absoluta claridad en todos y cada uno de los temas tratados.

Objetivo de Aprendizaje de la Sesión:

- Interpreta y desarrolla representaciones gráficas normalizadas, en documentos técnicos de especialidad.
- Describe nomenclaturas de las normas y simbologías utilizadas en el rubro automotriz.

Actividad de Inicio N°9.1

Presentación de la sesión



Minutos

Presente los objetivos de la sesión. Fije como objetivo general: “Poder reconocer la importancia de la lectura e interpretación de planos y principalmente del dibujo técnico como lenguaje universal, para realizar un trabajo profesional en las actividades de su carrera y futura labor de especialidad”.

Sesión de preguntas

Se inicia con la primera actividad de consulta a los estudiantes:

- ¿Cuál es la importancia de los planos y diagramas en su especialidad?
- ¿Cuál es el objetivo de incorporar planos y diagramas en los manuales técnicos?
- ¿Conoce alguna norma aplicable a cualquier ámbito? Preferentemente del su especialidad.
- ¿Qué se entiende por dibujo técnico?
- ¿Es importante estar de acuerdo en la forma de representar y de interpretar un dibujo técnico?

Con el desarrollo de estas preguntas se damos inicio a la sesión N°9. Se sugiere que los estudiantes se familiaricen con el concepto Normalización.

Actividad de Inicio N°9.2

Normalización



Minutos

El Objetivo de la presente actividad es que los estudiantes comprendan el concepto de normalización y las normas de mayor uso para la representación técnica de su especialidad.

Escribir en Pizarrón

Comience con una explicación general del concepto de normalización y una clasificación general de las normas, mencionando por ejemplo que existen Normas para casi todos los ámbitos y actividades a nivel internacional, regional, nacional y de empresas.

Dirección de apoyo (Bartolome, 2015): <http://www.dibujotecnico.com/generalidades-sobre-la-normalizacion/>

Desarrollo de tabla maestra

En equipos los estudiantes realizan la siguiente actividad: Elaboran una “tabla maestra” sobre los tipos de Normas aplicables a su especialidad (en general para toda la especialidad de mecánica automotriz). Los estudiantes elaboran un producto en papel kraft tipo tabla, clasificando según Norma, Descripción, Origen y Objetivo.

Este trabajo se realiza de forma colaborativa en equipos.

A continuación una muestra de la tabla a generar (Tabla N°1). Se requiere al menos de siete Normas. Antes de terminar la actividad usted solicitará que se agregue al final de la tabla anterior, la tabla con normas relacionadas con Dibujo Técnico la cual se encuentra en el Material de Apoyo 9.2.

Tabla 7. Tabla N°1

Norma	Descripción en Inglés	Descripción en Español	Origen	Objetivo
1.- SAE (Lubricantes)	Society of Automotive Engineers	Sociedad de Ingenieros Automotrices	USA	Variados: Entre otros objetivos es certificar los aceites.
2.- API (Lubricantes)	American Petroleum Institute	Instituto Americano del Petróleo	USA	Variados: Entre otros objetivos es certificar los aceites.
3.- JASO (Lubricantes)	Japanese Automotive Standard Organization	Organización Japonesa de estandarización Automotriz	Japón	Variados: Entre otros objetivos es certificar los aceites

Fuente: Elaboración Propia (2017)

Tabla 8. Tabla N°2

Norma	Descripción en Inglés	Descripción en Español	Origen	Objetivo
8.- DIN (Dibujo Técnico)	Deutsches Institut für Normung	Instituto Alemán de Normalización	Alemania	Variados: Entre otros objetivos es normalizar dibujos técnicos.
9.- ISO (Dibujo Técnico)	International Organization for Standardization	Organización Internacional de Normalización	USA	Variados: Entre otros objetivos es normalizar dibujos técnicos.
10.- INN NCh 1193 of 93 (Dibujos Técnicos)	No Tiene	Instituto Nacional de Normalización - Chile	Chile	Aplicable a todos los dibujos técnicos de toda especialidad en Chile

Fuente: Elaboración Propia (2017)

Actividad N° 9.3

Interpretación gráfica normalizada



Minutos

El Objetivo de la presente actividad es que los estudiantes interpreten las representaciones gráficas normalizadas en sus diversas vistas, perspectivas y formas de representación técnica.

Clase expositiva

La actividad comienza utilizando el proyector para mostrar y explicar los dos métodos de representación técnica, más utilizados, que son: Método de representación Europeo y el método de representación Americano. (Material de apoyo 9.3.1)

Además mostrar y explicar los tres tipos de proyecciones denominadas “perspectivas” que son las que encontrarán en los manuales técnicos, estas son: Perspectiva Isométrica, Perspectiva Caballera y Perspectiva explosiva para despieces. (Material de apoyo 9.3.2)

Confección de Solidos tridimensionales en cartón para interpretar sus vistas normalizadas

Utilizando la hoja de trabajo los estudiantes confeccionan sólidos tridimensionales en cartón, estos se deben pintar para diferenciar sus vistas tal como muestra el ejemplo de la hoja. Para terminar la actividad los estudiantes interpretan las vistas normalizadas del sólido y luego realizan la actividad de la hoja de trabajo. (Material de apoyo 9.3.3)

Actividad N° 9.4**Representación gráfica normalizada**

Minutos

El Objetivo de la presente actividad es que los estudiantes representen de forma normalizada proyecciones gráficas del área técnica.

Clase demostrativa

Enseñe a sus alumnos a utilizar la escuadra de 45°x45°x90° y el cartabón 30°x60°x90° siguiendo las instrucciones de los siguientes videos.

Video N°2 Construcción de perspectiva isométrica

https://www.youtube.com/watch?v=sDFOM3_T99M&t=1s

Video N°3 Construcción de perspectiva caballera

<https://www.youtube.com/watch?v=WtpVv2YNMy8&t=154s>

Actividad práctica

Utilizando escuadra y el cartabón, lápiz de minas, goma de borrar, los estudiantes desarrollan las actividades de interpretación de sólidos para luego representar las vistas de forma normalizada según (Material de apoyo 9.4.1)

Utilizando escuadra y el cartabón, lápiz de minas, goma de borrar, los estudiantes representan las siguientes perspectivas normalizadas (Material de apoyo 9.4.2)

Nota: En la plataforma www.youtube.com se pueden encontrar videos explicativos, referente a la ejecución de Perspectiva Isométrica y Perspectiva Caballera utilizando escuadra y cartabón.

Actividad de Cierre de Sesión



Minutos

El Objetivo de esta última sesión es lograr que los estudiantes reconozcan la importancia de la sesión aplicada al contexto y la relación e importancia de los contenidos con su futuro desempeño laboral.

Sesión de preguntas

Para cerrar la sesión se realizan preguntas de forma abierta. Llame a la participación de todos los estudiantes guiando el análisis en torno a cómo ha cambiado la visión que tenía sobre la interpretación y representación normalizada en manuales los técnicos.

Para cerrar la sesión se realizan las siguientes preguntas:

- ¿Qué les pareció la sesión?
- ¿Es importante saber aplicar estos conocimientos?
- ¿Podría ejemplificar un caso, en el que por desconocer estos temas, se puede cometer un gran error u ocurrir un accidente en su futuro laboral?

Consulte si tienen preguntas pendientes

MATERIALES

- Escuadra de 45°x45°x90° (una por alumno)
- Cartabón 30°x60°x90° (una por alumno)
- Lápiz de minas (una por alumno)
- Goma de borrar (una por alumno)
- Cartón forrado para confeccionar solidos tridimensionales
- Pegamento
- Corta cartón
- Material de Apoyo 9.2
- Material de Apoyo 9.3.1
- Material de Apoyo 9.3.2
- Material de Apoyo 9.3.3
- Material de Apoyo 9.4.1
- Material de Apoyo 9.4.2
- Video 2 Francisco Puentes (2011 Octubre 25) PERSPECTIVA ISOMÉTRICA A PARTIR DE LAS VISTA [Archivo de video] Recuperado de https://www.youtube.com/watch?v=sDFOM3_T99M&t=1s
- Video 3 Francisco Puentes (2011 Octubre 17) Aplicación de cubos en perspectiva caballera [Archivo de video] Recuperado de <https://www.youtube.com/watch?v=WtpVv2YNMy8&t=154s>

SESIÓN N° 10

Interpretación de planos y diagramas en documentos técnicos de especialidad

AE

Lee e interpreta la información descrita en planos y diagramas de los distintos manuales para ejecutar procesos de mantenimiento y/o reparación de un vehículo automotriz.

Duración: 6 horas pedagógicas en total



Horas

Presentación:

El propósito de la sesión N°10 es que los estudiantes logren realizar la descripción del plano, serie, fecha de fabricación, modelo y número de serie aplicada al equipo, según manuales de fabricante. Contenidas en las secciones de los documentos de especialidad, con una capacidad de interpretación avanzada.

Para iniciar la sesión se realizan actividades para reconocer la importancia de la interpretación de planos y diagramas, para realizar un trabajo profesional en las actividades de su carrera y futura labor de especialidad. Luego los estudiantes conocen los aspectos normados para la representación técnica. Posteriormente conocen los tipos de planos y representaciones gráficas normalizados aplicados en el rubro automotriz para finalmente que finalmente interpretar la descripción del plano, revisión de un documento técnico, fecha de elaboración, etc.

En la sesión, se debe trabajar con documentos técnicos impresos y digitales, recopilando información en fuentes oficiales para posteriormente poder: acceder,

utilizar, consultar, completar y actualizar, en el desarrollo de la asignatura.

Recomendaciones Metodológicas:

Se recomienda que usted sea un docente facilitador y que pueda motivar a sus estudiantes para la consecución de los desafíos propuestos en actividades centradas en el aprender haciendo.

Las actividades deben incorporar metodologías activas, centradas en los estudiantes y en el desarrollo de los objetivos, como también que puedan incorporar el trabajo colaborativo, el uso de tecnologías de la información y comunicación para obtener y procesar información, así como para comunicar resultados, instrucciones e ideas.

La sesión considera la realización de variadas actividades, entre las que destacan: sesiones de preguntas, clase expositiva, desarrollo de dibujos técnicos y planos normalizados, dinámica grupal. Las actividades de la sesión consideran una orientación para realizar estas dinámicas, no obstante es importante que usted se pueda informar sobre las formas y estrategias para sacar el mejor provecho a las actividades propuestas.

Se deben cumplir los tiempos asignados a cada actividad, para que de este modo, se puedan tra-

bajar todas las actividades propuestas para la presente sesión.

Los estudiantes deben realizar sus actividades cumpliendo con todas las recomendaciones, estándares y normativa para garantizar la seguridad y la integridad de cada estudiante.

Tenga especial consideración en el tiempo necesario para aclarar las dudas de los estudiantes, ya que para el correcto desarrollo de las actividades, de la presente y de todas las sesiones. Es necesario que los estudiantes tengan absoluta claridad en todos y cada uno de los temas tratados.

Objetivo de Aprendizaje de la Sesión:

- Realiza la descripción del plano, serie, fecha de fabricación, modelo y número de serie aplicada al equipo, según manuales de fabricante.

Actividad de Inicio N°10.1

Presentación de la sesión



Minutos

Presente los objetivos de la sesión. Fije como objetivo general: “Poder reconocer la importancia de la interpretación de planos y diagramas, para realizar un trabajo profesional en las actividades de su carrera y futura labor de especialidad”.

Dinámica de grupo “El mensaje”

El objetivo de esta actividad es demostrar la distorsión que sufre un mensaje al ser transmitido de una persona a otra al no utilizar un canal directo. Lo anterior para reconocer la importancia de entregar información clara y precisa y, además, demostrar la importancia de los planos como un lenguaje técnico, claro y preciso en su especialidad.

Defina las reglas y comuníquelas antes de comenzar. Debe hacer hincapié en el respeto, el comportamiento y tratar de entregar el mensaje lo más claro posible sin cambiarlo a voluntad. Principalmente el respeto y la integridad de sus compañeros, como por ejemplo no gritar en el oído a su compañero (puede dañar su oído gravemente) ni menos decir groserías.

La actividad comienza cuando usted entrega la oración “el mensaje” al oído del primer estudiante. Este debe transmitirlo de la misma forma a su compañero, así, sucesivamente, hasta que el último estudiante reciba el mensaje. El mensaje (Material de apoyo 10.1)

“Dice Pablo que por favor le pidas a Pedro que le devuelva el manual de taller de la marca Ford de un modelo que él sabe y que yo lo necesito urgente para realizar una reparación para un cliente antes de las 3. Dile que me lo pase a mí y yo me encargaré de devolverlo a Pablo. Pedro es un irresponsable”.

Luego de terminada esa acción usted debe preguntar al primer estudiante ¿cuál

era el mensaje? Lo mismo a uno ubicado en el centro y luego al último estudiante que recibió el mensaje. Ahora usted escribe o muestra el mensaje real para demostrar y analizar su grado de distorsión.

Ahora discuten sobre la importancia de entregar un mensaje claro y directo, en los menos pasos posibles y aquí es donde usted conduce a los estudiantes a reconocer la importancia de los planos como lenguaje de comunicación de los técnicos e ingenieros.

Sesión de preguntas

- ¿Cómo se comunican los técnicos e ingenieros?
- ¿Cuál es el objetivo de realizar un plano?
- ¿Qué sucedería si se fabrica o construye sin un plano o sin seguir las instrucciones de un plano?
- ¿Mapa y plano son lo mismo?

Actividad N° 10.2

Normalización de las representaciones técnicas del rubor automotriz



Minutos

El Objetivo de la presente actividad es que los estudiantes conozcan los aspectos normados para la representación técnica.

Clase expositiva

La actividad comienza utilizando el proyector para mostrar y explicar los siguientes temas:

- Representación Normalizada de planos. (Material de apoyo 10.2.1)
- Tipos de líneas normalizadas. (Material de apoyo 10.2.2)
- Escalas de representación Normalizadas. (Material de apoyo 10.2.3)
- Acotado Normalizado. (Material de apoyo 10.2.4)
- Tipos de Formatos Normalizados. (Material de apoyo 10.2.5)

Confeción de plano mecánico básico

Utilizando la hoja de trabajo (Material de apoyo 10.2.6) los estudiantes confeccionan un plano mecánico básico (pieza mecánica) los estudiantes deben interpretar la vista entregada y determinar las vistas a representar.

Nota: La simbología eléctrica, neumática e hidráulica se enseñará en sesiones posteriores dedicadas especialmente a esos temas, de igual forma la interpretación de esos planos y esquemas de especialidad. En esta sesión solo se analizarán planos de piezas mecánicas.

Actividad N° 10.3**Planos y diagramas normalizados del rubro automotriz**

Minutos

El Objetivo de la presente actividad es que los estudiantes conozcan los tipos de planos y representaciones gráficas normalizados aplicados en el rubro automotriz y que finalmente reconozcan e interpreten la descripción del plano, revisión de un documento técnico, fecha de elaboración, etc.

Clase expositiva

En la siguiente actividad usted entrega el material a los estudiantes para mostrar los distintos ejemplos de planos, esquemas, diagramas y perspectivas utilizados en el rubro automotriz.

La actividad comienza utilizando el proyector para mostrar y explicar los siguientes temas:

- Ejemplos de planos, esquemas, diagramas y perspectivas utilizados en el rubro automotriz (Material de apoyo 10.3.1)

Clase expositiva

En la siguiente actividad usted entrega el material a los estudiantes guiando la interpretación técnica de los siguientes ejemplos:

- Planos de piezas mecánicas. (Material de apoyo 10.3.2)

Nota importante: La simbología eléctrica, electrónica, neumática e hidráulica se enseñará en sesiones posteriores dedicadas especialmente a esos temas, de igual forma la interpretación de esos planos y esquemas de especialidad. En esta sesión solo se analizarán planos de piezas mecánicas.

Actividad de Cierre de Sesión



Minutos

El Objetivo de esta última sesión es lograr que los estudiantes reconozcan la importancia de la sesión aplicada al contexto y la relación e importancia de los contenidos con su futuro desempeño laboral.

Sesión de preguntas

Para cerrar la sesión se realizan preguntas de forma abierta. Llame a la participación de todos los estudiantes guiando el análisis en torno a cómo ha cambiado la visión que tenía sobre la Interpretación de planos y diagramas contenidos en documentos técnicos de especialidad.

Para cerrar la sesión se realizan las siguientes preguntas:

- ¿Qué les pareció la sesión?
- ¿Tienen aplicación estos conocimientos?
- ¿Por qué el dibujo técnico es un lenguaje universal?

Consulte si tienen preguntas pendientes

MATERIALES

- Escuadra de 45°x45°x90° (una por alumno)
- Cartabón 30°x60°x90° (una por alumno)
- Lápiz de minas (una por alumno)
- Goma de borrar (una por alumno)
- Material de Apoyo 10.1
- Material de Apoyo 10.2.1
- Material de Apoyo 10.2.2
- Material de Apoyo 10.2.3
- Material de Apoyo 10.2.4
- Material de Apoyo 10.2.5
- Material de Apoyo 10.2.6
- Material de Apoyo 10.3.1
- Material de Apoyo 10.3.2

SESIÓN N° 11

Conjuntos y despieces en documentos técnicos de especialidad

Duración: 6 horas pedagógicas en total



Horas

Presentación:

El propósito de la sesión N°11 es que los estudiantes logren Interpretar y utilizar conjuntos y despieces, identificando número de parte y serie para realizar acciones de su especialidad, contenidas en las secciones de los documentos de especialidad, con una capacidad de interpretación avanzada.

En la primera parte los estudiantes reconocen la importancia de interpretar y utilizar conjuntos y despieces, tanto para el desarrollo de su carrera como en la aplicación y utilidad de los temas para su futuro desempeño laboral. Luego, el objetivo radica en que los estudiantes utilicen conjuntos y despieces para ejecutar acciones relacionadas con su especialidad. La actividad termina con el análisis de las preguntas de un informe técnico.

Usted debe comunicar la importancia de conocer las representaciones técnicas de este tipo y su grado de criticidad en el proceso de un análisis y servicio especialista. Tanto para en el desarrollo de su carrera como en su futura labor de especialidad.

AE

Lee e interpreta la información descrita en planos y diagramas de los distintos manuales para ejecutar procesos de mantenimiento y/o reparación de un vehículo automotriz.

Recomendaciones Metodológicas:

Se recomienda que usted sea un docente facilitador y que pueda motivar a sus estudiantes para la consecución de los desafíos propuestos en actividades centradas en el aprender haciendo.

Las actividades deben incorporar metodologías activas, centradas en los estudiantes y en el desarrollo de los objetivos, como también que puedan incorporar el trabajo colaborativo, el uso de tecnologías de la información y comunicación para obtener y procesar información, así como para comunicar resultados, instrucciones e ideas.

En la presente sesión se realizarán variadas actividades, entre las que destacan: preguntas abiertas, actividad práctica en taller, recopilación de información técnica y desarrollo de informe técnico. Las actividades de la sesión consideran una orientación para realizar estas dinámicas, no obstante es importante que usted se pueda informar sobre las formas y estrategias para sacar el mejor provecho a las actividades propuestas.

Cumpla con los tiempos asignados a cada actividad, para que de este modo, se puedan trabajar todas las actividades propuestas para la presente sesión.

Los estudiantes deben realizar sus actividades

cumpliendo con todas las recomendaciones, estándares y normativa para garantizar la seguridad y la integridad de cada estudiante.

Considere el tiempo necesario para aclarar las dudas de los estudiantes, ya que para el correcto desarrollo de las actividades, de la presente y de todas las sesiones. Es necesario que los estudiantes tengan absoluta claridad en todos y cada uno de los temas tratados.

Objetivo de Aprendizaje de la Sesión:

- Interpreta y utiliza conjuntos y despieces, identificando número de parte y serie, para realizar acciones de su especialidad.

Actividad de Inicio N°11.1

Presentación de la sesión



Minutos

Presente los objetivos de la sesión. Fije como objetivo general: “Poder reconocer la importancia de interpretar y utilizar conjuntos y despieces”, tanto para el desarrollo de su carrera como en la aplicación y utilidad de los temas para su futuro desempeño laboral.

En la presente actividad los estudiantes logran reconocer e interpretan proyecciones técnicas en documentos técnicos de su especialidad.

Sesión de preguntas

Comience realizando las siguientes preguntas de exploración

- ¿Qué haría si no dispone de un manual para desarmar un componente?
- ¿Qué resguardos tomaría para volver a armar este componente?
- ¿Es posible que se encuentre en esta situación en algún momento de su carrera?
- ¿Conoce las representaciones del tipo perspectiva explosiva?
- ¿Cuál es el fin de una perspectiva explosiva?
- ¿Conoce las representaciones del tipo conjunto y despieces?
- ¿Cuál es el fin de una representación de conjunto o de despiece?

Trabajo de recopilación

Los estudiantes recopilan información, buscan, en físico o en digital. Aconseje documentos técnicos en donde se encuentren representaciones gráficas del tipo perspectiva explosiva, conjuntos y despieces.

Recopilan información de los vehículos de mayor uso en su región. Información que pueda ser de utilidad ahora y durante su próximo desempeño laboral.

Los estudiantes interpretan estas representaciones técnicas. Motive los para que puedan realizar todas las preguntas relacionadas con su interpretación si es posible dibuje en la pizarra una perspectiva explosiva sencilla mostrando la secuencia de armado lógica que es el objetivo en este tipo de representaciones

Actividad Nº 11.2**Uso de conjuntos y despieces**

Minutos

El Objetivo de la presente actividad los estudiantes utilicen conjuntos y despieces para ejecutar acciones relacionadas con su especialidad.

En la siguiente actividad sus estudiantes realizarán el desarme, análisis y posterior armado de un componente. Este elemento debe existir en el taller, deben existir todas las herramientas para desarmar - armar y, además, se debe disponer de su correspondiente manual técnico con representaciones de conjunto y despieces, para realizar esta actividad (papel o digital).

Actividad grupal en taller

En grupos, los estudiantes desarman un componente registrando con notas y fotografías todos los pasos, marcando las piezas y tomando todas las precauciones y resguardos para realizar la tarea de forma segura y que permita volver a armar este elemento sin dificultades. Esta actividad la realizan siguiendo las instrucciones del manual técnico y específicamente el dibujo de conjunto y despieces del componente a trabajar.

Pasos

- 1.- Determinan el tipo de componente a desarmar. Debe existir en taller, deben existir todas las herramientas para desarmar - armar y además se debe disponer de su manual técnico con representaciones de conjunto y despieces (papel o digital)
- 2.- Seleccionan su equipo de EPP a utilizar y se equipan.
- 4.- Realizan la lista de instrumentos, herramientas y equipos a utilizar para solicitar en taller.
- 5.- Los estudiantes desarman el componente siguiendo las indicaciones del manual técnico:
 - 5.1.- Marcan piezas con papel engomado u otro.
 - 5.2.- Toman notas
 - 5.3.- Toman fotografías a las piezas, situaciones para recordar el armado, fotografías de la actividad y de todas las personas que trabajaron en esta actividad.
 - 5.4.- Confeccionan croquis tipo perspectiva explosiva con la secuencia de desarme – armado con marca de partes y piezas y sus nombres.
- 6.- Los estudiantes arman el componente siguiendo las indicaciones del manual técnico:
 - 6.1.- Armado del componente siguiendo todas las notas y recomendaciones del manual.
 - 6.2.- Toman notas
 - 6.3.- Toman fotografías a las piezas, situaciones para recordar el armado, fotografías de la actividad y de todas las personas que trabajaron en esta actividad.
- 7.- Ordene que sean responsables con el orden y la limpieza

Actividad de Cierre de Sesión



Minutos

El Objetivo de esta última actividad es lograr que los estudiantes reconozcan la importancia de la sesión aplicada al contexto y la relación e importancia de los contenidos con su futuro desempeño laboral.

Informe individual

Los estudiantes confeccionan el informe técnico utilizando las notas, registros fotográficos y croquis producto de la experiencia anterior. (Papel o digital)

Para el informe individual se pide lo siguiente. Entregue estas instrucciones a sus alumnos. (Material de apoyo 11.3)

- 1.- Deben realizar una introducción explicando el objetivo del informe y el fin de las representaciones del tipo conjunto y despieces de partes y piezas.
- 2.- Explicación y detalle de la actividad realizada en taller “Desarme y armado de componente para conocer sus partes y piezas con su correspondiente registro fotográfico y notas, desarrollar croquis con la forma de armado lógico tipo perspectiva explosiva.
- 3.- Conclusión relacionada con su opinión referente al grado de dificultad de la actividad y otros aspectos, respondiendo a las siguientes preguntas:
 - 3.1.- ¿Cuál es la importancia de las representaciones gráficas del tipo conjuntos y despieces especialidad y futuro laboral?
 - 3.2.- ¿Es fácil interpretar y utilizar conjuntos y despieces?
 - 3.3.- ¿En qué tipo de actividades o situaciones usted utilizara estas representaciones gráficas?
 - 3.4.- ¿Qué aprendió de esta actividad?

MATERIALES

- Material de Apoyo 11.3

SESIÓN N° 12

Interpretación de planos y diagramas eléctricos

AE

Lee e interpreta la información descrita en planos y diagramas de los distintos manuales para ejecutar procesos de mantenimiento y/o reparación de un vehículo automotriz.

Duración: 6 horas pedagógicas en total



Horas

Presentación:

El propósito de la sesión N° 12 es que los estudiantes logren interpretar y utilizar diagramas eléctricos para interpretar la función de estos sistemas en un vehículo automotriz.

En la sesión, se debe trabajar con productos impresos y digitales, recopilando información en fuentes oficiales y actualizadas para posteriormente poder: acceder, utilizar, consultar, completar y actualizar, en el desarrollo de la asignatura, reconociendo la importancia de los contenidos de la sesión y su grado de criticidad en el proceso de un análisis y servicio especialista.

Recomendaciones Metodológicas:

Se recomienda que usted sea un docente facilitador y que pueda motivar a sus estudiantes para la consecución de los desafíos propuestos en actividades centradas en el aprender haciendo.

Las actividades deben incorporar metodologías activas, centradas en los estudiantes y en el desarrollo de los objetivos, como también que pue-

dan incorporar el trabajo colaborativo, el uso de tecnologías de la información y comunicación para obtener y procesar información, así como para comunicar resultados, instrucciones e ideas.

En la presente sesión se realizarán variadas actividades, entre las que destacan: preguntas, desarrollo de informes técnicos, exposición grupal, clase expositiva y trabajo en duplas. Las actividades de la sesión consideran una orientación para realizar estas dinámicas, no obstante es importante que usted se pueda informar sobre las formas y estrategias para sacar el mejor provecho a las actividades propuestas.

Se deben cumplir los tiempos asignados a cada actividad, para que de este modo, se puedan trabajar todas las actividades propuestas para la presente sesión.

Los estudiantes deben realizar sus actividades cumpliendo con todas las recomendaciones, estándares y normativa para garantizar la seguridad y la integridad de cada estudiante.

Tenga especial consideración en el tiempo necesario para aclarar las dudas de los estudiantes, ya que para el correcto desarrollo de las actividades, de la presente y de todas las sesiones. Es necesario que los estudiantes tengan absoluta claridad en todos y cada uno de los temas tratados.

Objetivo de Aprendizaje de la Sesión:

- Interpreta y utiliza planos y diagramas eléctricos para interpretar la función del sistema.

Actividad de Inicio N°12.1**Presentación de la sesión**

Minutos

Presente los objetivos de la sesión. Fije como objetivo general: “Poder reconocer la importancia de interpretar y utilizar esquemas y diagramas eléctricos contenidos en documentos técnicos”, tanto para el desarrollo de su carrera como en la aplicación y utilidad de los temas para su futuro desempeño laboral.

Inicie con el siguiente video

Video N° 4 El sistema eléctrico del vehículo y como leer diagramas eléctricos
https://www.youtube.com/watch?v=z_UNosc5iC0

Clase expositiva

Comience explicando lo siguiente: Los esquemas y diagramas son gráficas del ámbito técnico que representan la relación entre los diferentes componentes de un conjunto, o sistema eléctrico o electrónico. Esto nos permite ubicar los componentes dentro de un circuito. De esta manera se facilita el estudio, el análisis de un problema y su posible solución.

Comente lo siguiente:

Para facilitar la interpretación “electrónica automotriz” y de las instalaciones eléctricas de los automóviles, se identifican los cables o conductores y bornes con una serie de números y colores que son comunes para muchos fabricantes por ejemplo una de las formas de identificar más comunes es la que utilizan los fabricantes Volkswagen, Opel, Ford, etc., con sus variantes entre ellos.

Los fabricantes recomiendan lo siguiente: Antes de efectuar cualquier diagnóstico se debe verificar siempre la existencia de elementos que no sean de fábrica y que hayan sido agregados al vehículo. Esto se verifica con el manual y sus esquemas y diagramas. También nos recomiendan que, antes de iniciar cualquier tipo de prueba en el sistema eléctrico del vehículo, debe consultar y utilizar los diagramas de cableado para estudiar el circuito. Consultando en el manual correspondiente el apartado localización y resolución de fallas o problemas.

Indique que para comenzar se plantearán las siguientes preguntas, a las que deben estar pendientes durante toda la sesión hasta responderlas al final ya que la respuestas se obtendrán con el desarrollo de toda la actividad.

- ¿Son importantes los manuales y su información técnica?
- ¿Cuántas formas de representar esquemas y diagramas existen?
- ¿Son muy distintos los sistemas utilizados por los fabricantes para demostrar su sistema eléctrico?
- ¿Las formas de representar los sistemas eléctricos automotrices obedecen a alguna Norma en especial?
- ¿Cuál es la diferencia entre la simbología de los sistemas eléctricos y electrónicos automotrices?

Actividad de Inicio N°12.2**La simbología**

Minutos

El Objetivo de la presente actividad es que los estudiantes conozcan la simbología utilizada para interpretar esquemas y diagramas eléctricos.

Trabajo en duplas

Con la siguiente hoja de trabajo, los estudiantes reconocen la simbología e interpretan el funcionamiento de componentes utilizando esquemas y diagramas. (Material de apoyo 12.2.1)

1.- Simbología

- 1.1.- Símbolos eléctricos de utilización general.
- 1.2.- Símbolos eléctricos, utilización particular en el sector del automóvil.

3.- Identificación de los cables o conductores y bornes.

Lo primero es que logren identificar la línea 30, que representa alimentación directa de batería y la línea 15, que es alimentación una vez accionado el contacto y la de masa la línea 31.

4.- Interpretación de esquemas.

- 4.1.- Esquema eléctrico del “circuito de carga y arranque del automóvil”.

5.- Interpretación de diagramas.

- 5.1.- Diagrama de un “Conmutador Múltiple”.

Informe

En grupo los estudiantes investigan los siguientes sistemas utilizados por fabricantes automotrices, para luego realizar un informe: (Material de apoyo 12.2.2)

1.- Ford y su sistema para la numeración de circuitos y codificación llamada FSC “Función-Sistema-Conexión”.

2.- Chevrolet y su sistema IVED- Integrated Vehicle Electrical Design o Proyecto eléctrico integrado del vehículo.

Se requiere lo siguiente:

1.- Introducción.

2.- Identificación de símbolos.

3.- Identificación de cables y/o conductores.

4.- Numeración de circuitos.

5.- Conclusión. En la conclusión los estudiantes contestan las siguientes preguntas (estas serán analizadas en actividad de cierre de la sesión).

- 5.1.- ¿Cuántas formas de representar esquemas y diagramas existen?
- 5.2.- ¿Son muy distintos los sistemas utilizados por los fabricantes para demostrar su sistema eléctrico?
- 5.3.- ¿Las formas de representar los sistemas eléctricos automotrices obedecen a alguna Norma en especial?
- 5.4.- ¿Cuál es la diferencia entre la simbología de los sistemas eléctricos y electrónicos automotrices?

6.- Bibliografía (libros consultados y manuales técnicos en los que figura esta información)

Actividad N° 12.3**Interpretando la función de subsistemas utilizando esquemas y diagramas eléctricos**

Minutos

El Objetivo de la presente actividad es que los estudiantes logren interpretar esquemas y diagramas para interpretar la función de subsistemas de un vehículo automotriz según representación Normalizada y según representación específica de los fabricantes.

Exposición en grupo

Los estudiantes exponen en grupos explicando la función de subsistemas eléctricos utilizando esquemas y diagramas eléctricos.

Instrucciones (Material de apoyo 12.3)

1.- Preparación de la exposición.

Utilizando internet y manuales técnicos los estudiantes buscan información en base a lo siguiente:

- 1.- Norma DIN 40719 relacionada con las abreviaturas eléctricas para circuitos automotrices y DIN 40719 circuitos amperimétricos.
- 2.- Ford y su sistema para la numeración de circuitos y codificación llamada FSC "Función-Sistema-Conexión".
- 3.- Chevrolet y su sistema IVED- Integrated Vehicle Electrical Design o Proyecto eléctrico integrado del vehículo.

Utilizando manuales técnicos. Los estudiantes buscan esquemas y diagramas de los siguientes subsistemas eléctricos y electrónicos para entender su funcionamiento y posteriormente exponer:

- 1.- Circuito de arranque
- 2.- Circuito de carga
- 3.- Circuito de alumbrado
 - 3.1.- Luces de alumbrado
 - 3.2.- Luces de maniobra
 - 3.3.- Luces especiales
 - 3.4.- Luces interiores
- 4.- Circuito de encendido

Exposición:

Los estudiantes exponen interpretando y explicando la función de los subsistemas estudiados, utilizando esquemas y diagramas encontrados.

Actividad de Cierre de Sesión



Minutos

El Objetivo de esta última sesión es lograr que los estudiantes reconozcan la importancia de la sesión aplicada al contexto y la relación e importancia de los contenidos con su futuro desempeño laboral.

Sesión de preguntas

Para cerrar la actividad. Se analizan las respuestas planteadas al inicio e incorporadas al informe:

- ¿Cuántas formas de representar esquemas y diagramas existen?
- ¿Son muy distintos los sistemas utilizados por los fabricantes para demostrar su sistema eléctrico?
- ¿Las formas de representar los sistemas eléctricos automotrices obedecen a alguna Norma en especial?
- ¿Cuál es la diferencia entre la simbología de los sistemas eléctricos y electrónicos automotrices?

Consúlteles si tienen alguna pregunta que formularle.

MATERIALES

- Material de Apoyo 12.2.1
- Material de Apoyo 12.2.2
- Material de Apoyo 12.3
- Video 4 tecnología capacitate para el empleo (2016 Enero 14) curso de mecánico automotriz - Funcionamiento del sistema eléctrico - clase 4 [Archivo de video] Recuperado de https://www.youtube.com/watch?v=z_UNosc5iC0

SESIÓN N° 13

Mantenimiento y/o reparación utilizando esquemas y diagramas eléctricos

Duración: 6 horas pedagógicas en total



Horas

Presentación:

El propósito de la sesión N° 13 es que los estudiantes utilicen esquemas y diagramas eléctricos para ejecutar procesos de mantenimiento y/o reparación de un vehículo.

La importancia de interpretar y de utilizar esquemas y diagramas eléctricos contenidos en documentos técnicos, es uno de los desafíos propuestos para esta sesión.

En esta sesión es imperativo reconocer la importancia de los temas a tratar, tanto para el desarrollo de su carrera y especialmente la utilidad de los temas para su futuro desempeño laboral como especialistas. utilizar, consultar, completar y actualizar, en el desarrollo de la asignatura.

AE

Lee e interpreta la información descrita en planos y diagramas de los distintos manuales para ejecutar procesos de mantenimiento y/o reparación de un vehículo automotriz.

Recomendaciones Metodológicas:

Se recomienda que usted sea un docente facilitador y que pueda lograr una gran motivación en sus estudiantes para la consecución de los desafíos propuestos en todas las actividades.

Las actividades deben incorporar metodologías activas, centradas en los estudiantes y en el desarrollo de los objetivos, como también que puedan incorporar el trabajo colaborativo, el uso de tecnologías de la información y de las comunicaciones para obtener y procesar información, así como para comunicar resultados, instrucciones e ideas.

En la presente sesión se realizarán variadas actividades, entre las que destacan: Desarrollo de informes técnicos, relatos, dinámicas, talleres prácticos, sesión de preguntas, trabajo individual, grupal, en duplas, etc. Las actividades de la sesión consideran una orientación para realizar estas dinámicas, no obstante es importante que usted se pueda informar sobre las formas y estrategias para sacar el mejor provecho a las actividades propuestas.

Importante es cumplir con los tiempos asignados a cada actividad, para que de este modo, se puedan trabajar todas las actividades propuestas para la presente sesión.

Los estudiantes deben realizar sus actividades cumpliendo con todas las recomendaciones, estándares y normativa para garantizar la seguridad y la integridad de cada estudiante.

Tenga especial consideración en el tiempo necesario para aclarar las dudas de los estudiantes, ya que para el correcto desarrollo de las actividades, de la presente y de todas las sesiones. Es necesario que los estudiantes tengan absoluta claridad en todos y cada uno de los temas tratados.

Objetivo de Aprendizaje de la Sesión:

- Utiliza esquemas y diagramas eléctricos para ejecutar procesos de mantenimiento y/o reparación de un vehículo automotriz.

Actividad Nº 13.1 Presentación de la sesión



Presente los objetivos de la sesión, fije como objetivo general: “Poder reconocer la importancia de interpretar y utilizar esquemas y diagramas eléctricos, contenidos en documentos técnicos, para realizar procesos de mantenimiento y/o reparación”, tanto para el desarrollo de su carrera como en la aplicación y utilidad de los temas para su futuro desempeño laboral.

Relato desde la experiencia

Comience relatando desde su experiencia los casos de mantenimiento y reparación automotriz más recurrentes en los que son requeridos y necesarios los esquemas y diagramas eléctricos contenidos en manuales del fabricante de un vehículo.

Cree una dinámica donde, a partir de su relato, los estudiantes puedan ir consultando y aportando para enriquecer la actividad.

Indique que para comenzar se plantearán las siguientes preguntas:

- Si usted tiene mucha experiencia. ¿Necesita utilizar manuales técnicos?
- ¿Es posible prescindir del uso de manuales técnicos?

Explique lo siguiente:

1.- Antes de iniciar cualquier prueba en el sistema eléctrico del vehículo se debe consultar y utilizar todos los diagramas de cableado para estudiar sus circuitos. Consultando en el manual correspondiente el apartado: localización y resolución de fallas o problemas.

2.- Asimismo, Antes de efectuar cualquier prueba verifique siempre la existencia de elementos que no sean de fábrica y que hayan sido agregados al vehículo. En caso de que el vehículo estuviese equipado con este tipo de elementos, desconéctelos para verificar si éstos son la causa del problema. Esto se verifica con el manual del fabricante.

Actividad N° 13.2**Mantenimiento y/o reparación utilizando esquemas y diagramas eléctricos**

Minutos

El Objetivo de la presente actividad es que los estudiantes logren realizar un mantenimiento y/o reparación de un vehículo automotriz utilizando esquemas y diagramas eléctricos contenidos en manuales de especialidad.

Actividad en taller

En grupos, los estudiantes realizan un mantenimiento y/o reparación de un vehículo automotriz utilizando esquemas y diagramas eléctricos contenidos en manuales de especialidad del vehículo a intervenir.

Recomendar a los estudiantes hacer notas y tomar fotografías de la experiencia para realizar un informe al final de la actividad.

Se propone que pueda elegir una de estas reparaciones que son las más habituales:

- 1.- Reparación de cables dañados (Cables dañados o desgarrados)
- 2.- Sustitución de conectores y terminales. (Conectores rotos o deteriorados y terminales de los conectores doblados o inexistentes)

Importante

Tenga en cuenta lo siguiente: Por motivos de seguridad, no es recomendable intervenir cables protegidos o coaxiales como por ejemplo: motor, ABS, radio, teléfono y sistema de alarma. Tampoco es recomendable reparar cables de sistemas de seguridad como Airbag o sensores de cinturón. Los ramales de cables de la dirección eléctrica, mariposa de gases de mando electrónico y tampoco los cables de regulación eléctrica de los asientos. Existen cables de baja/alta tensión que tampoco está permitido su reparación como los del sistema de encendido y los cables de las lámparas de xenón.

Pasos (Material de apoyo 13.2.)

- 1.- Determinan el tipo de mantenimiento y/o reparación y el vehículo a intervenir.

Debe existir en taller, deben existir todas las herramientas para trabajar y además se debe disponer de su manual técnico con sus esquemas, diagramas eléctricos, etc. (impreso o en digital)

- 2.- Los estudiantes seleccionan su equipo de EPP a utilizar y se equipan.

- 3.- Siguiendo las recomendaciones del manual del fabricante en su sección “herramientas especiales”, confeccione la lista de herramientas y equipos para solicitar en pañol.

- 4.- De igual forma se propone un listado general de herramientas y otros elementos a utilizar en esta tarea. (Se debe consultar la sección herramientas especiales del manual del fabricante)

- 4.1.- Destornilladores de desbloqueo
- 4.2.- Tenazas engarzadoras - pela-cables
- 4.3.- Aislantes

- 4.4.- Tubos flexibles de contracción
- 4.5.- Juegos de cables con extremos de línea.
- 4.6.- Cinta aislante
- 4.7.- Tubo acanalado

5.- Retirar las herramientas del pañol.

6.- Realizar el mantenimiento y/o reparación.

Utilizando el manual que contiene los esquemas y diagramas se realizan las siguientes acciones:

- 6.1.- Localizar la avería.
- 6.2.- Según manual. Comprobar si el fabricante autoriza la reparación.
- 6.3.- Decidir si resulta más económico reparar, sustituir parcialmente o completamente el elemento.
- 6.4.- Preparar la zona donde se va a efectuar la reparación.
- 6.5.- Aislar la zona reparada con cinta o tubo acanalado si es conveniente.
- 6.6.- Proceder al montaje de accesorios y revestimientos.
- 6.7.- Realizar una prueba de funcionamiento.

7.- Procure orden y limpieza al finalizar la actividad.

8.- Confección del informe técnico de la actividad.

Se requiere lo siguiente:

- 8.1.- Introducción.
- 8.2.- Detalle de la actividad con fotografías.
- 8.3.- Conclusión.

En la conclusión los estudiantes contestan las siguientes preguntas: (Estas serán analizadas en actividad de cierre de la sesión).

- ¿Son importantes y útiles los esquemas y diagramas eléctricos para realizar un proceso de mantenimiento y/ reparación?
- ¿Es posible realizar un mantenimiento sin utilizar esquemas y diagramas?
- ¿Es posible realizar una reparación sin utilizar esquemas y diagramas?

Actividad de Cierre de Sesión



Minutos

El Objetivo de esta última sesión es lograr que los estudiantes reconozcan la importancia de la sesión aplicada al contexto y la relación e importancia de los contenidos con su futuro desempeño laboral.

Sesión de preguntas

Para cerrar la actividad. Se analizan las respuestas del informe:

- ¿Son importantes y útiles los esquemas y diagramas eléctricos para realizar un proceso de mantenimiento y/ reparación?
- ¿Es posible realizar un mantenimiento sin utilizar esquemas y diagramas?
- ¿Es posible realizar una reparación sin utilizar esquemas y diagramas?

Consulte si tienen preguntas pendientes

MATERIALES

- Material de Apoyo 13.2

SESIÓN N° 14

Interpretación de esquemas y diagramas neumáticos e hidráulicos

AE

Lee e interpreta la información descrita en planos y diagramas de los distintos manuales para ejecutar procesos de mantenimiento y/o reparación de un vehículo automotriz.

Duración: 6 horas pedagógicas en total



Horas

Presentación:

El propósito fundamental de la sesión N° 14 es que los estudiantes logren Interpretar y utilizar esquemas y diagramas neumáticos e hidráulicos.

En la primera parte se presentan los objetivos y se reconoce la importancia de interpretar esta información técnica. Luego los estudiantes conocen la simbología utilizada para interpretar esquemas y diagramas hidráulicos y neumáticos para finalmente interpretar la función de sistemas y subsistemas en esta especialidad.

Para terminar la sesión, los estudiantes reconocen la importancia de los contenidos y su relación con su futuro desempeño laboral.

Recomendaciones Metodológicas:

Se recomienda que usted pueda acompañar y motivar a sus estudiantes para la consecución de todos los desafíos propuestos.

Las actividades deben incorporar metodologías activas, centradas en los estudiantes y en el

desarrollo de los objetivos, como también que puedan incorporar el trabajo colaborativo, el uso de tecnologías de la información y las comunicaciones, para obtener y procesar información, así como para comunicar resultados, instrucciones e ideas.

En la presente sesión se realizarán variadas actividades, entre las que destacan: recopilación, desarrollo de informes técnicos, relatos, dinámica, taller práctico, sesión de preguntas, trabajo individual, grupal, en duplas, etc. Las actividades de la sesión consideran una orientación para realizar estas dinámicas, no obstante es importante que usted se pueda informar sobre las formas y estrategias para sacar el mejor provecho a las actividades propuestas.

Se deben cumplir los tiempos asignados a cada actividad, para que de este modo, se puedan trabajar todas las actividades de la sesión.

Considere de forma especial el tiempo necesario para aclarar todas las dudas de los estudiantes, ya que para el correcto desarrollo de las actividades. Es necesario que los estudiantes tengan absoluta claridad en todos y cada uno de los temas tratados.

Objetivo de Aprendizaje de la Sesión:

- Interpreta y utiliza esquemas y diagramas neumáticos e hidráulicos para interpretar la función del sistema.

Actividad de Inicio N°14.1**Presentación de la sesión**

Minutos

Presente los objetivos de la sesión. Fije como objetivo general: “Poder reconocer la importancia de interpretar y utilizar esquemas y diagramas hidráulicos y neumáticos contenidos en documentos técnicos”, tanto para el desarrollo de su carrera como en la aplicación y utilidad de los temas para su futuro desempeño laboral.

Clase expositiva

Comience explicando lo siguiente: Los esquemas y diagramas son gráficas del ámbito técnico que representan la relación entre los diferentes componentes de un conjunto, hidráulico o neumático. Esto nos permite ubicar los componentes dentro de una representación técnica. De esta manera se facilita el estudio, el análisis de un problema y su posible solución.

Comente lo siguiente:

Los fabricantes recomiendan lo siguiente: Antes de efectuar cualquier diagnóstico se debe verificar siempre la existencia de elementos que no sean de fábrica y que hayan sido agregados al vehículo. Esto se verifica con el manual y sus esquemas y diagramas. También nos recomiendan que antes de iniciar cualquier tipo de prueba en un sistema hidráulico o neumático se debe consultar y utilizar los esquemas y diagramas para conocer todo el sistema. Consultando en el manual correspondiente el apartado localización y resolución de fallas o problemas.

Indique que para comenzar se plantearán las siguientes preguntas, a las que deben estar pendientes durante toda la sesión hasta responderlas al final ya que la respuestas se obtendrán con el desarrollo de toda la actividad.

- ¿Las formas de representar los sistemas hidráulicos y neumáticos automotrices obedecen a alguna Norma en especial?
- ¿Cuál es la diferencia entre la simbología de los sistemas hidráulicos y neumáticos automotrices?

Actividad de Inicio N°14.2

La simbología



Minutos

Los estudiantes investigan, recopilan información y confeccionan en papel Kraft cuadros de simbología Neumática e Hidráulica, dibujando los símbolos y anotando su interpretación. Según Normas UNE 101 y Según DIN/ISO 1219-01 y 1212-2

Clasificando y diferenciando entre los siguientes grupos:

- Elementos transformadores de energía
- Válvulas distribuidoras
- Válvulas de bloqueo
- Válvulas de presión
- Válvulas reguladoras de caudal
- Accionamientos
- Conductos
- Elementos de mantenimiento

Ejemplo (Material de apoyo 14.2.)

Tabla 9. Transformadores y válvulas

Transformadores de energía		Válvulas distribuidoras		Válvulas de bloqueo	
Símbolo	Elemento	Símbolo	Elemento	Símbolo	Elemento
	Compresor		Válvula de 2 vías		Válvula antirretorno
	Cilindro de doble efecto		Válvula de 2 vías		Válvula antirretorno con muelle
Transformadores de energía		Válvulas distribuidoras		Válvulas de bloqueo	
Símbolo	Elemento	Símbolo	Elemento	Símbolo	Elemento
	Caudal unidireccional		Botón o pulsador		Unidad de mantenimiento
	Cilindro de doble efecto		Palanca manual		Purgador de agua

Fuente: Elaboración Propia (2017)

Actividad N° 14.3**Interpretando la función de subsistemas utilizando esquemas y diagramas hidráulicos y neumáticos**

Minutos

El Objetivo de la presente actividad es interpretar la función de sistemas y subsistemas utilizando esquemas y diagramas hidráulicos y neumáticos contenidos en manuales técnicos.

Recopilación individual

De forma individual. Los estudiantes recopilan esquemas y diagramas en manuales técnicos relacionados con el funcionamiento de los siguientes sistemas:

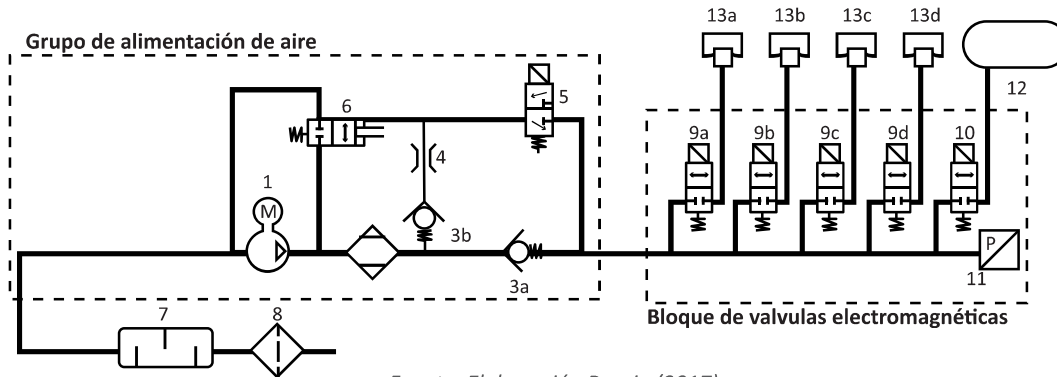
- Dirección hidráulica.
- Suspensión neumática.

Trabajo en duplas

En duplas. Los estudiantes realizan la interpretación del siguiente Sistema de Suspensión Neumática. Marcando en rojo el sector del esquema en periodo presurizado y en azul en periodo despresurizado. Además deben identificar sus componentes.

Sistema de Suspensión Neumática (Material de apoyo 14.3)

Figura 4. Esquema neumático basado en suspensión de Audi A6



Fuente: Elaboración Propia (2017)

Tabla 10. Simbología Figura 4

1.- Compresor V66	9c.- Válvula p. brazo telescópico TI N150
2.- Deshidratador de aire	9d.- Válvula p. brazo telescópico TD N151
3a, 3b.- Válvulas de retención	10.- Válvula para acumulador de presión N311
4.- Estrangulador de descarga	11.- Sensor de presión G291
5.- Electroválvula de descarga N111	12.- Acumulador de presión
6.- Válvula neumática de descarga	13a.- Muelle neumático DI
7.- Silenciador adicional	13b.- Muelle neumático DD
8.- Filtro de aire	13c.- Muelle neumático TI
9a.- Válvula p. brazo telescópico DI N148	13d.- Muelle neumático TD
9b.- Válvula p. brazo telescópico DI N149	

Fuente: Elaboración Propia (2017)

Actividad de Cierre de Sesión



Minutos

El Objetivo de esta última sesión es lograr que los estudiantes reconozcan la importancia de la sesión aplicada al contexto y la relación e importancia de los contenidos con su futuro desempeño laboral.

Sesión de preguntas

Para cerrar la actividad. Se analizan las respuestas planteadas al inicio e incorporadas al informe:

- ¿Las formas de representar los sistemas eléctricos automotrices obedecen a alguna Norma en especial?
- ¿Cuál es la diferencia entre la simbología de los sistemas hidráulicos y electrónicos neumáticos?

Consulte a los alumnos si tienen alguna pregunta que formular.

MATERIALES

- Plumones
- Papel Kraft
- Material de Apoyo 14.2
- Material de Apoyo 14.3

SESIÓN Nº 15

Mantenimiento y/o reparación utilizando esquemas y diagramas hidráulicos y neumáticos

Duración: 6 horas pedagógicas en total



Horas

AE

Lee e interpreta la información descrita en planos y diagramas de los distintos manuales para ejecutar procesos de mantenimiento y/o reparación de un vehículo automotriz.

Presentación:

En la primera parte de la sesión se presentan los objetivos y se reconoce la importancia de interpretar y utilizar esquemas y diagramas hidráulicos y neumáticos, contenidos en documentos técnicos, para realizar procesos de mantenimiento y/o reparación. Luego los estudiantes realizan un mantenimiento y/o reparación de un vehículo automotriz utilizando esquemas y diagramas contenidos en manuales de especialidad.

Para cerrar la sesión, los estudiantes reconocen la importancia de los contenidos y su relación con su futuro desempeño laboral.

Es importante lograr una gran motivación en los estudiantes para alcanzar todos los objetivos y principalmente que puedan reconocer la importancia de los temas a tratar, tanto para el desarrollo de su carrera y especialmente la utilidad de los temas para su futuro desempeño laboral como especialistas.

Recomendaciones Metodológicas:

Se recomienda que usted sea un docente facilitador y que pueda motivar a sus estudiantes para la consecución de los desafíos propuestos en actividades centradas en el aprender haciendo.

En la presente sesión se realizarán variadas actividades, entre las que destacan: desarrollo de informes técnicos, relatos, dinámica, taller práctico, sesión de preguntas, trabajo individual, grupal, en duplas, etc. Las actividades de la sesión consideran una orientación para realizar estas dinámicas, no obstante es importante que usted se pueda informar sobre las formas y estrategias para sacar el mejor provecho a las actividades propuestas.

Las actividades deben incorporar metodologías activas, centradas en los estudiantes y en el desarrollo de los objetivos, como también que puedan incorporar el trabajo colaborativo, el uso de tecnologías de la información y comunicación para obtener y procesar información, así como para comunicar resultados, instrucciones e ideas.

Cumpla con los tiempos asignados a cada actividad, para que de este modo, se puedan trabajar todas las actividades propuestas para la presente sesión.

Los estudiantes deben realizar sus actividades cumpliendo con todas las recomendaciones, estándares y normativa para garantizar la seguridad y la integridad de cada estudiante.

Tenga especial consideración en el tiempo necesario para aclarar las dudas de los estudiantes, ya que para el correcto desarrollo de las actividades, de la presente y de todas las sesiones. Es necesario que los estudiantes tengan absoluta claridad en todos y cada uno de los temas tratados.

Objetivo de Aprendizaje de la Sesión:

- Interpreta y utiliza esquemas y diagramas neumáticos e hidráulicos para interpretar la función del sistema.

Actividad de Inicio N°15.1

Presentación de la sesión



Minutos

Presente los objetivos de la sesión. Fije como objetivo general: “Poder reconocer la importancia de interpretar y utilizar esquemas y diagramas hidráulicos y neumáticos, contenidos en documentos técnicos, para realizar procesos de mantenimiento y/o reparación”, tanto para el desarrollo de su carrera como en la aplicación y utilidad de los temas para su futuro desempeño laboral.

Relato desde la experiencia

Comience relatando desde su experiencia los casos de mantenimiento y reparación automotriz más recurrentes en los que son requeridos y necesarios los esquemas y diagramas contenidos en manuales de la especialidad.

Cree una dinámica, donde a partir de su relato, los estudiantes puedan ir consultando y aportando para enriquecer la actividad.

Las siguientes preguntas se analizan en la actividad de inicio y se contestan, no obstante la respuesta final se analiza en la actividad de cierre de la sesión, para reconocer entre todos la importancia de los documentos técnicos para realizar procedimientos de mantenimiento y/o reparación.

- ¿Son importantes y útiles los esquemas y diagramas hidráulicos y neumáticos para realizar un proceso de mantenimiento y/ reparación?
- ¿Es posible realizar un mantenimiento sin utilizar esquemas y diagramas?
- ¿Es posible realizar una reparación sin utilizar esquemas y diagramas?

Actividad Nº 15.2**Mantenimiento y/o reparación utilizando esquemas y diagramas hidráulicos y neumáticos**

Minutos

El Objetivo de la presente actividad es lograr realizar un mantenimiento y/o reparación de un vehículo automotriz utilizando esquemas y diagramas contenidos en manuales de especialidad.

Actividad en taller. Mantenimiento básico

En grupos y utilizando manual de Sistema de Dirección de un vehículo automotriz, los estudiantes realizan la siguiente actividad: Comprobación del nivel del líquido de la dirección asistida. (Siguiendo las instrucciones del manual del fabricante)

Nota importante: Este procedimiento es un procedimiento de ejemplo de un mantenimiento a un sistema de dirección asistida. Es un procedimiento de una marca particular, así que debe usar el manual correspondiente al vehículo en el que se va a trabajar.

Recomendar a los estudiantes hacer notas y tomar fotografías de la experiencia para realizar un informe al final de la actividad.

Pasos (Material de apoyo 15.2)

- 1.- Determine el tipo de mantenimiento y/o reparación y el vehículo a intervenir. Debe existir en taller todas las herramientas para trabajar y, además, se debe disponer de su manual técnico con sus esquemas, diagramas, etc. (impreso o en digital)
- 2.- Ubique la pauta de mantenimiento del sistema de dirección del fabricante
- 3.- Los estudiantes seleccionan su equipo de EPP a utilizar y se equipan.
- 4.- Siguiendo las recomendaciones del manual del fabricante en su sección "herramientas especiales", confeccione la lista de herramientas y equipos para solicitar en pañol.
- 5.- Retirar las herramientas del pañol.
- 6.- Utilizando el Manual del Sistema de Dirección de un vehículo automotriz, conociendo su sistema, analizando sus esquemas y siguiendo el procedimiento del fabricante del vehículo realice lo siguiente: (Se propone un ejemplo general)

Procedimiento de ejemplo:

- 6.1. Colocar el vehículo en una superficie completamente plana
- 6.2. Poner en marcha el motor. Con el vehículo estacionado, girar el volante varias veces de forma continua para elevar la temperatura del líquido a 50° - 60°C (de 122 a 140F)
- 6.3. Con el motor en ralentí, girar el volante completamente varias veces en el sentido de las agujas del reloj y viceversa.
- 6.4. Asegúrese de que el líquido del depósito no está turbio o espumoso.
- 6.5. Parar el motor para comprobar cualquier diferencia en el nivel del líquido con el motor parado y el motor en marcha.

Notas:

- 6.5.1.- Si el nivel del líquido varía 5mm (0,2 pulg.) o más, entonces purgar el sistema.
- 6.5.2.- Si al detener el motor el nivel del líquido aumenta repentinamente, es necesario realizar otra purga.
- 6.5.3.- Si no se ha purgado suficientemente se producirá un traqueteo en la bomba y ruido en la válvula de regulación de flujo, reduciendo la durabilidad de la bomba.

Este ejemplo corresponde a un procedimiento para Hyundai Matrix: Usted debe utilizar el procedimiento recomendado por el fabricante del vehículo en el que se realizará el mantenimiento.

7.- Procure orden y limpieza al finalizar la actividad”.

8.- Confección del informe técnico de la actividad.

Se requiere lo siguiente:

- 8.1.- Introducción.
- 8.2.- Identificación del vehículo y tipo de manual utilizado.
- 8.3.- Fotos o imágenes de los esquemas utilizado para realizar el mantenimiento.
- 8.4.- Fotos o imágenes de las pautas de mantenimiento utilizadas para realizar el procedimiento.
- 8.5.- Descripción del procedimiento con fotos y notas.
- 8.6.- Conclusión.

En la conclusión los estudiantes contestan las siguientes preguntas:

(Estas serán analizadas en actividad de cierre de la sesión).

- ¿Son importantes y útiles los esquemas y diagramas hidráulicos y neumáticos para realizar un proceso de mantenimiento y/ reparación?
- ¿Es posible realizar un mantenimiento sin utilizar esquemas y diagramas?
- ¿Es posible realizar una reparación sin utilizar esquemas y diagramas?

Nota: Son las mismas preguntas de la actividad de inicio, solamente vamos aclarando y reforzando los conceptos.

Otros ejemplos de actividades opcionales recomendadas para realizar mantenimiento

Dependiendo del equipamiento y condiciones de su taller se recomienda las siguientes actividades para realizar en su taller.

- 1.- Comprobación del giro de dirección.
- 2.- Comprobación de la tensión de la correa de la dirección asistida.
- 3.- Comprobación del esfuerzo de giro con vehículo parado.
- 4.- Comprobación del par inicial de la rótula del extremo de la varilla de acoplamiento.
- 5.- Purga de aire.
- 6.- Prueba de presión de la bomba de aceite.
- 7.- Comprobación de pérdida de fluido.

Actividad de Cierre de Sesión



Minutos

El Objetivo de esta última sesión es lograr reconocer la importancia de la sesión aplicada al contexto y la relación e importancia de los contenidos con su futuro desempeño laboral.

Análisis de los informes

Se analizan los informes del mantenimiento de la actividad anterior.

Sesión de preguntas

Para cerrar la actividad. Se analizan las respuestas planteadas al inicio e incorporadas al informe:

- ¿Son importantes y útiles los esquemas y diagramas hidráulicos y neumáticos para realizar un proceso de mantenimiento y/ reparación?
- ¿Es posible realizar un mantenimiento sin utilizar esquemas y diagramas?
- ¿Es posible realizar una reparación sin utilizar esquemas y diagramas?

Consulte si tienen preguntas pendientes

MATERIALES

- Material de Apoyo 15.2

SESIÓN N° 16

Pautas de mantenimiento

AE

Lee e interpreta la información descrita en planos y diagramas de los distintos manuales para ejecutar procesos de mantenimiento y/o reparación de un vehículo automotriz.

Duración: 6 horas pedagógicas en total



Horas

Presentación:

El propósito fundamental de la sesión N° 16 es que los estudiantes logren interpretar y utilizar pautas de mantenimiento periódico para ejecutar procesos y/o reparación de un vehículo automotriz.

En la primera parte se presentan los objetivos y se reconoce la importancia de interpretar y utilizar pautas de mantenimiento, contenidos en documentos técnicos, tanto para el desarrollo de su carrera como en la aplicación y utilidad de los temas para su futuro desempeño laboral. Posteriormente los estudiantes interpretan y utilizan pautas de mantenimiento para luego ejecutar procesos de mantenimiento y/o reparación utilizando pautas de mantenimiento.

Para terminar la sesión, los estudiantes reconocen la importancia de los contenidos y su relación con su futuro desempeño laboral.

Recomendaciones Metodológicas:

Se recomienda que usted pueda motivar a sus estudiantes para la consecución de los desafíos propuestos como un docente facilitador.

Las actividades deben incorporar metodologías activas, centradas en los estudiantes y en el desarrollo de los objetivos, como también que puedan incorporar el trabajo colaborativo, el uso de tecnologías de la información y comunicación para obtener y procesar información, así como para comunicar resultados, instrucciones e ideas.

En la presente sesión se realizarán variadas actividades, entre las que destacan: desarrollo de informes técnicos, relatos, dinámica, taller práctico, sesión de preguntas, trabajo individual, grupal, en duplas, etc. Las actividades de la sesión consideran una orientación para realizar estas dinámicas, no obstante es importante que usted se pueda informar sobre las formas y estrategias para sacar el mejor provecho a las actividades propuestas.

Se deben cumplir los tiempos asignados a cada actividad, para que de este modo, se puedan trabajar todas las actividades propuestas para la presente sesión.

Considere de forma especial el tiempo necesario

para aclarar las dudas de los estudiantes, ya que para el correcto desarrollo de las actividades, de la presente y de todas las sesiones. Es necesario que los estudiantes tengan absoluta claridad en todos y cada uno de los temas tratados.

Objetivo de Aprendizaje de la Sesión:

- Interpreta y utiliza esquemas y diagramas neumáticos e hidráulicos para interpretar la función del sistema.

Actividad de Inicio N°16.1

Presentación de la sesión



Minutos

Presente los objetivos de la sesión. Fije como objetivo general: “Poder reconocer la importancia de interpretar y utilizar pautas de mantenimiento contenidos en documentos técnicos”, tanto para el desarrollo de su carrera como en la aplicación y utilidad de los temas para su futuro desempeño laboral.

Clase expositiva

Comience la actividad indicando la importancia de la utilización de Pautas del manual de mantenimiento y operación para realizar un trabajo profesional en las actividades de su carrera y futura labor de especialidad.

Sesión de preguntas

De forma abierta los estudiantes responden a las siguientes interrogantes:

- ¿Qué es una pauta de mantenimiento?
- ¿Qué hace la diferencia entre un check list y una pauta de mantenimiento?
- ¿Cuál es la importancia de saber utilizar pautas de mantenimiento?
- ¿Cuál es el objeto de utilizar pautas de mantenimiento?

Consulte si tienen preguntas pendientes

Actividad N° 16.2**Interpretación y uso de pautas de mantenimiento periódico****Minutos**

Objetivo de la presente actividad radica en lograr interpretar y utilizar pautas de mantenimiento. Para esta actividad, es necesario disponer de conexión a internet o disponer de manuales técnicos impresos, idealmente de laboratorio de computación, para realizar una pauta de mantenimiento real en procesador de texto tipo Word.

Pautas de mantenimiento (Material de apoyo 16.2)

En grupos los estudiantes realizan las siguientes acciones:

- 1.- Identifican los tipos de manuales que contienen pautas de mantenimiento.
- 2.- Luego ubican y determinan las secciones donde se encuentran las pautas de mantenimiento en un manual de mantenimiento y/o de operación.
- 3.- Clasifican los tipos de pautas de mantenimiento encontrados (según tipo de mantenimiento, para vehículos a gasolina o diésel, livianos y/o medianos, etc)
- 4.- Analizan la estructura de una pauta de mantenimiento.
- 5.- Identifican las secciones dentro de la pauta clasificando la información entre lo primero y lo último que se debe realizar en un proceso de mantenimiento, comprendiendo que en una pauta de mantenimiento no existen elementos más importantes que otros ya que todo se debe realizar.
- 6.- Simulan un mantenimiento siguiendo una pauta de mantenimiento (Idealmente que sea distinto a lubricación y/o engrase ya que se realizará en sesión N°16)
- 7.- Utilizando procesador de textos crean una pauta de mantenimiento para vehículos livianos y medianos a gasolina.

Actividad N° 16.3**Ejecución de Procesos de Mantenimiento y/o reparación utilizando pautas de mantenimiento**

Minutos

El Objetivo de la presente actividad es que los estudiantes logren ejecutar procesos de mantenimiento y/o reparación utilizando pautas de mantenimiento.

Taller práctico

Según su recomendación. Los estudiantes ejecutan un mantenimiento básico a un vehículo automotriz siguiendo el procedimiento de una pauta de mantenimiento. (Idealmente que sea distinto a lubricación y/o engrase ya que se realizará en sesión N°17)

Pasos (Material de apoyo 16.3)

- 1.- Determinan el tipo de mantenimiento y/o reparación y el vehículo a intervenir.
- Debe existir en taller, deben existir todas las herramientas para trabajar y además se debe disponer de su manual técnico con su pauta de mantenimiento, etc. (impreso o en digital)
- 2.- Ubican el cuadro de mantenimiento en el respectivo manual del vehículo.
- 3.- Los estudiantes seleccionan su equipo de EPP a utilizar y se equipan.
- 4.- Siguiendo las recomendaciones del manual del fabricante en su sección “herramientas especiales”, confeccione la lista de herramientas y equipos para solicitar en pañol.
- 5.- Retirar las herramientas del pañol.
- 6.- Los estudiantes realizan el mantenimiento según la pauta seleccionada.
- 7.- Procure orden y limpieza al finalizar la actividad”.
- 8.- Entrega de la pauta de mantenimiento a su profesor.

Actividad de Cierre de Sesión



Minutos

El Objetivo de esta última sesión es lograr que los estudiantes reconozcan la importancia de la sesión aplicada al contexto y la relación e importancia de los contenidos con su futuro desempeño laboral.

Sesión de preguntas

Para cerrar la actividad. De forma abierta los estudiantes responden a las siguientes interrogantes:

- ¿Es necesario ejecutar procesos de mantenimiento y/o reparación utilizando pautas de mantenimiento?
- ¿Es fácil utilizar estas pautas?
- ¿Qué dificultades tuvieron para realizar el mantenimiento siguiendo las pautas?
- ¿Cuál es la utilidad que tienen estos contenidos en su futuro laboral?

Importante compartir algunas respuestas con el curso.
Consulte si tienen preguntas pendientes

MATERIALES

- Material de Apoyo 16.2
- Material de Apoyo 16.3

SESIÓN N° 17

Cuadros de lubricación y engrase.

AE

Lee e interpreta la información descrita en planos y diagramas de los distintos manuales para ejecutar procesos de mantenimiento y/o reparación de un vehículo automotriz.

Duración: 6 horas pedagógicas en total



Horas

Presentación:

El propósito de la sesión N° 17 es que los estudiantes logren interpretar y utilizar cuadros de lubricación y engrase para ejecutar procesos de mantenimiento de un vehículo automotriz, estimándolos como conocimientos relevantes para su especialidad.

En la primera parte los estudiantes logran interpretar y utilizar cuadros de lubricación y/o engrase para posteriormente realizar un proceso de mantenimiento utilizando pauta de mantenimiento y especialmente cuadros de lubricación y/o engrase.

Para cerrar la sesión, los estudiantes reconocen la importancia de los contenidos y su relación con su futuro desempeño laboral.

Es importante lograr una gran motivación en los estudiantes para alcanzar todos los objetivos y principalmente que puedan reconocer la importancia de los temas a tratar, tanto para el desarrollo de su carrera y especialmente la utilidad de los temas para su futuro desempeño laboral como especialistas.

Recomendaciones Metodológicas:

Se recomienda que usted sea un docente facilitador y que pueda motivar a sus estudiantes para la consecución de los desafíos propuestos en actividades centradas en el aprender haciendo.

Las actividades deben incorporar metodologías activas, centradas en los estudiantes y en el desarrollo de los objetivos, como también que puedan incorporar el trabajo colaborativo, el uso de tecnologías de la información y comunicación para obtener y procesar información, así como para comunicar resultados, instrucciones e ideas.

En la presente sesión se realizarán variadas actividades, entre las que destacan: desarrollo de informes técnicos, relatos, dinámica, taller práctico, sesión de preguntas, trabajo individual, grupal, en duplas, etc. Las actividades de la sesión consideran una orientación para realizar estas dinámicas, no obstante es importante que usted se pueda informar sobre las formas y estrategias para sacar el mejor provecho a las actividades propuestas.

Cumpla con los tiempos asignados a cada actividad, para que de este modo, se puedan trabajar todas las actividades propuestas para la presente sesión.

Los estudiantes deben realizar sus actividades cumpliendo con todas las recomendaciones, estándares y normativa para garantizar la seguridad y la integridad de cada estudiante.

Objetivo de Aprendizaje de la Sesión:

- Interpreta y utiliza cuadros de lubricación y engrase para ejecutar procesos de mantenimiento de un vehículo automotriz.

Actividad de Inicio N°17.1

Presentación de la sesión



Minutos

Presente los objetivos de la sesión. Fije como objetivo general: “Poder reconocer la importancia de interpretar y utilizar cuadros de lubricación y engrase contenidos en documentos técnicos”, tanto para el desarrollo de su carrera como en la aplicación y utilidad de los temas para su futuro desempeño laboral.

Clase expositiva

Comience la actividad indicando la importancia de la utilización de cuadros de lubricación y engrase del manual de mantenimiento y operación, para realizar un trabajo profesional en las actividades de su carrera y futura labor de especialidad.

Sesión de preguntas

De forma abierta los estudiantes responden a las siguientes interrogantes:

- ¿Qué es un cuadro de lubricación y/o engrase?
- ¿Qué hace la diferencia entre una pauta de mantenimiento y un cuadro de lubricación y/o engrase?
- ¿Cuál es la importancia de saber utilizar cuadros de lubricación y/o de engrase?
- ¿Cuál es el objeto de utilizar cuadros de lubricación y/o de engrase?

Consulte si tienen preguntas pendientes

Actividad Nº 17.2**Cuadros de lubricación y engrase de un vehículo automotriz**

Minutos

Objetivo de la presente actividad radica en lograr interpretar y utilizar cuadros de lubricación y/o engrase. Para esta actividad es necesario disponer de conexión a internet o disponer de manuales técnicos impresos. Idealmente de laboratorio de computación para realizar una pauta de mantenimiento real en procesador de texto tipo Word.

Pautas de mantenimiento (Material de apoyo 17.2)
En grupos los estudiantes realizan las siguientes acciones.

- 1.- Identifican los tipos de manuales que contienen cuadros de lubricación y engrase.
- 2.- Luego ubican y determinan las secciones donde se encuentran los cuadros de lubricación y engrase en un manual de mantenimiento y/o de operación.
- 3.- Clasifican los tipos de cuadros de lubricación y engrase encontrados (según tipo de mantenimiento, para vehículos a gasolina o diésel, livianos y/o medianos, etc)
- 4.- Analizan la estructura de los cuadros de lubricación y engrase.
- 5.- Identifican las secciones dentro de la pauta clasificando la información entre lo primero y lo último que se debe realizar en un proceso de mantenimiento, comprendiendo que en una pauta de mantenimiento no existen elementos más importantes que otros ya que todo se debe realizar.
- 6.- Simulan un mantenimiento siguiendo una pauta de mantenimiento y cuadros de lubricación y engrase
- 7.- Utilizando procesador de textos crean cuadros de lubricación y engrase para vehículos livianos y medianos a gasolina.

Actividad Nº 17.3**Ejecución de procesos de mantenimiento utilizando pauta de mantenimiento y cuadros de lubricación y/o engrase**

Minutos

El Objetivo de la presente actividad es que los estudiantes logren realizar un proceso de mantenimiento utilizando pauta de mantenimiento y especialmente cuadros de lubricación y/o engrase.

Taller práctico

Según su recomendación. Los estudiantes ejecutan un mantenimiento básico a un vehículo automotriz siguiendo el procedimiento de una pauta de mantenimiento y utilizando cuadros de lubricación y engrase.

Pasos (Material de apoyo 17.3)

1.- Determinan el tipo de mantenimiento y/o reparación y el vehículo a intervenir.

Debe existir en taller, deben existir todas las herramientas para trabajar y además se debe disponer de su manual técnico con su pauta de mantenimiento, etc. (impreso o en digital)

2.- Ubican el cuadro de mantenimiento y los cuadros de lubricación y engrase en el respectivo manual del vehículo.

3.- Los estudiantes seleccionan su equipo de EPP a utilizar y se equipan.

4.- Siguiendo las recomendaciones del manual del fabricante en su sección "herramientas especiales", confeccione la lista de herramientas y equipos para solicitar en pañol.

5.- Retirar las herramientas del pañol.

6.- Los estudiantes realizan el mantenimiento según la pauta seleccionada utilizando cuadros de lubricación y engrase

7.- Procure orden y limpieza al finalizar la actividad".

8.- Entrega de la pauta de mantenimiento y los cuadros de lubricación y engrase a su profesor.

Actividad de Cierre de Sesión



Minutos

El Objetivo de esta última sesión es lograr que los estudiantes reconozcan la importancia de la sesión aplicada al contexto y la relación e importancia de los contenidos con su futuro desempeño laboral.

Sesión de preguntas

Para cerrar la actividad. De forma abierta los estudiantes responden a las siguientes interrogantes:

- ¿Es necesario ejecutar procesos de mantenimiento y/o reparación utilizando cuadros de lubricación y engrase?
- ¿Es fácil utilizar éstos cuadros?
- ¿Qué dificultades tuvieron para realizar el mantenimiento siguiendo utilizando estos cuadros?
- ¿Cuál es la utilidad que tienen estos contenidos en su futuro laboral?

Es importante compartir algunas respuestas con el curso.
Consulte si tienen preguntas pendientes

MATERIALES

- Material de Apoyo 17.2
- Material de Apoyo 17.3

SESIÓN N° 18

Normas de emisión de gases y conservación del medio ambiente

AE

Diagnostica y resuelve fallas interpretando manuales técnicos de diferentes vehículos motorizados, basado en las normas nacionales e internacionales de emisión de gases.

Duración: 6 horas pedagógicas en total



Horas

Presentación:

En la sesión N°18 los estudiantes Interpretan documentos escritos, especificaciones técnicas y normas nacionales e internacionales relacionadas con la emisión de gases y conservación del medio ambiente.

En la primera parte se presentan los objetivos y se reconoce la importancia de interpretar especificaciones y normas nacionales e internacionales relacionadas con emisión de gases y conservación del medio ambiente, contenidas en los manuales técnicos de especialidad. Luego interpretan especificaciones y normas nacionales e internacionales relacionadas con emisión de gases y conservación del medio ambiente.

Para terminar la sesión, los estudiantes reconocen la importancia de los contenidos y su relación con su futuro desempeño laboral.

Es importante lograr una gran motivación en los estudiantes para alcanzar todos los objetivos y principalmente que puedan reconocer la importancia de los temas a tratar, tanto para el desarrollo de su carrera y especialmente la utilidad de los temas para su futuro desempeño laboral como especialistas.

Recomendaciones Metodológicas:

Se recomienda que usted pueda motivar a sus estudiantes para la consecución de los desafíos propuestos como un docente facilitador.

Las actividades deben incorporar metodologías activas, centradas en los estudiantes y en el desarrollo de los objetivos, como también que puedan incorporar el trabajo colaborativo, el uso de tecnologías de la información y comunicación para obtener y procesar información, así como para comunicar resultados, instrucciones e ideas.

En la presente sesión se realizarán variadas actividades, entre las que destacan: Caso, desarrollo de informes técnicos, relatos, dinámica, taller práctico, sesión de preguntas, trabajo individual, grupal, en duplas, etc. Las actividades de la sesión consideran una orientación para realizar estas dinámicas, no obstante es importante que usted se pueda informar sobre las formas y estrategias para sacar el mejor provecho a las actividades propuestas.

Se deben cumplir los tiempos asignados a cada actividad, para que de este modo, se puedan trabajar todas las actividades propuestas para la presente sesión.

Considere de forma especial el tiempo necesario

para aclarar las dudas de los estudiantes, ya que para el correcto desarrollo de las actividades, de la presente y de todas las sesiones. Es necesario que los estudiantes tengan absoluta claridad en todos y cada uno de los temas tratados.

Objetivo de Aprendizaje de la Sesión:

- Interpreta especificaciones, simbología y normas nacionales e internacionales relacionadas con emisión de gases y conservación del medio ambiente en los manuales técnicos de especialidad.

Actividad de Inicio N°18.1

Presentación de la sesión



Minutos

Presente los objetivos de la sesión. Fije como objetivo general: “Poder reconocer la importancia de interpretar especificaciones y normas nacionales e internacionales relacionadas con emisión de gases y conservación del medio ambiente contenidas en los manuales técnicos de especialidad”, tanto para el desarrollo de su carrera como en la utilidad de los temas para su futuro desempeño laboral en calidad de especialista.

Actividad grupal

Los estudiantes forman grupos para ver un video y luego responder preguntas.

Comunique a los estudiantes las siguientes instrucciones: (Material de apoyo 18.1.1)

- 1.- Formarán grupos de 4 ó 5 integrantes.
- 2.- Cada estudiante será responsable de estar atento para responder 3 ó 4 preguntas según convengan ellos mismos.
- 3.- No es posible hacer preguntas mientras se reproduce el video.
- 4.- Luego de ver el video cada estudiante responderá sus preguntas a cargo.
- 5.- Cada integrante comparte sus preguntas y respuestas con el grupo.
- 6.- En grupo se deben convenir una respuesta grupal a las siguientes preguntas: 2, 3, 6, 7, 9, 12, 13, 14.
- 7.- En orden cada grupo compartirá sus respuestas con los otros grupos.
- 8.- Se realizará un informe individual de la actividad mayor motivo para poner atención y participar.

Antes de ver el video es importante que se entregue a los estudiantes las preguntas para que pongan especial atención al video y luego al resolver las respuestas en grupo la actividad sea provechosa y que todos participen. Los estudiantes, antes de comenzar, acuerdan la cantidad de preguntas que responderá cada uno, considerando que son 14 preguntas y los grupos son de 4 ó 5 integrantes. Por lo tanto cada estudiante estará a cargo de contestar al menos 3 ó 4 preguntas.

Video N° 5 El fraude Volkswagen explicado en tres minutos. <https://www.youtube.com/watch?v=SQx5qvhQj9A>

Preguntas (Material de apoyo 18.1.1)

- 1.- ¿Cuál elemento nocivo se destaca al comienzo del video?
- 2.- ¿Que provocan estos elementos nocivos en el medio ambiente?
- 3.- ¿Que provocan estos elementos nocivos en el ser humano?
- 4.- ¿Cuál es la relación que tienen estos elementos nocivos con el efecto invernadero?
- 5.- ¿Por qué aumenta el consumo de combustible en la situación planteada?
- 6.- ¿Cómo se llama la agencia que descubrió el fraude de la compañía Volkswagen?
- 7.- ¿Cuál es el motivo de la sanción a la compañía Volkswagen?
- 8.- ¿Cuál fue la forma de bajar los niveles en las emisiones de gases para los controles que usó la compañía?
- 9.- ¿Hasta cuantas veces mayores son los niveles de contaminantes en comparación a los resultados obtenidos en las pruebas de inspección?
- 10.- ¿Qué parámetros supervisa el computador?
- 11.- ¿Qué determina el computador analizando estos parámetros?
- 12.- ¿Que hace el computador cuando reconoce que está siendo sometido a un test?
- 13.- ¿Que hace el computador cuando reconoce que está en una situación normal?
- 14.- ¿Cuál es la conclusión metafórica?

Cada grupo analiza las preguntas y desarrollan a una respuesta grupal para cada pregunta.

Los grupos comparten las respuestas a las siguientes preguntas: 2, 3, 6, 7, 9, 12, 13, 14

Elaboración de Informe

Se encarga a los estudiantes el desarrollo de un informe individual relacionado con la actividad con los siguientes aspectos a desarrollar: (Material de apoyo 18.1.2)

- Explicar la actividad realizada.
- Explicar el tema
- Explicar en detalle la forma que utilizó el fabricante para alterar los resultados en las pruebas de gases.
- Mencionar la agencia que descubrió el fraude de la compañía y su procedencia, su competencia, etc.
- Mencionar si el caso de Volkswagen es el único caso de fraude conocido.
- Crear una lista de agencias, organismos, normas nacionales e internacionales para la regulación de las emisiones de gases provenientes de vehículos automotrices y talleres mecánicos.

Para el desarrollo del informe, utilice los links que aparecen en el material de apoyo 18.1.2:

Actividad Nº 18.2**Normas de emisión de gases y medio ambiente en documentos técnicos**

Minutos

El Objetivo de la presente actividad es que los estudiantes logren interpretar en documentos técnicos, especificaciones y normas nacionales e internacionales relacionadas con emisión de gases y conservación del medio ambiente.

Interpretación en documentos técnicos

Utilizando documentos impresos y digitales, los estudiantes reconocen e interpretan especificaciones y normas nacionales e internacionales relacionadas con emisión de gases y conservación del medioambiente, contenidas en documentos de especialidad. Utilizando documentos técnicos tales como: Catálogos de partes y piezas, Fichas técnicas, Manuales de taller, Manuales de operación, Manuales de mantenimiento, Manuales de servicio, etc. Y además en información técnica publicada por proveedores del rubro automotriz como: combustibles, lubricantes y repuestos.

Caso simulado para los estudiantes (Material de apoyo 18.2)

Para un cliente se requiere asesorar la adquisición de un vehículo para que cumpla con altos estándares medioambientales y de control de emisión de gases para lo que usted debe entregar la esta información en un informe técnico.

Informe técnico (Material de apoyo 18.2)

Los estudiantes preparan de forma escrita o utilizando procesador de textos un informe técnico para asesorar la adquisición, de un vehículo y recomendar además a los proveedores de combustibles, lubricante, etc.

El informe debe contener y cumplir con los siguientes puntos:

- 1.- Lista de vehículos recomendados, sus marcas y sus características (al menos 5)
- 2.- Lista de normas nacionales e internacionales a cumplir.
- 3.- Lista de proveedores altamente calificados para este nuevo vehículo (combustibles, lubricantes, partes y piezas)
- 3.- Lista de documentos técnicos y libros que avalan su recomendación. (Libros, manuales, entre otros)

Actividad de Cierre de Sesión



Minutos

El Objetivo de esta última sesión es lograr que los estudiantes reconozcan la importancia de la sesión aplicada al contexto y la relación e importancia de los contenidos con su futuro desempeño laboral.

Sesión de preguntas

Para cerrar la actividad. De forma abierta los estudiantes responden a las siguientes interrogantes:

- ¿Existe información clara en los documentos técnicos relacionada con estos temas?
- ¿En documentos técnicos se encontraron estas indicaciones?
- ¿Se encuentra en condiciones de reconocer e interpretar estas especificaciones en documentos técnicos?
- ¿Se encuentra en condiciones de recomendar fabricantes de vehículos y proveedores que cumplan con altos estándares? Ejemplifique.
- ¿Cuál es la utilidad que tienen estos contenidos en su futuro laboral?

Importante compartir algunas respuestas con el curso.

Consulte si tienen preguntas pendientes

MATERIALES

- Material de Apoyo 18.1.1
- Material de Apoyo 18.1.2
- Material de Apoyo 18.2
- Video 5 José María Algar (2015 Septiembre 25) El fraude Volkswagen explicado en tres minutos [Archivo de video] Recuperado de <https://www.youtube.com/watch?v=SQx5qvhQj9A>

SESIÓN Nº 19

Introducción al diagnóstico y resolución de fallas utilizando manuales técnicos

AE

Diagnostica y resuelve fallas interpretando manuales técnicos de diferentes vehículos motorizados, basado en las normas nacionales e internacionales de emisión de gases.

Duración: 6 horas pedagógicas en total



Horas

Presentación:

El propósito fundamental de la sesión N°19 es que los estudiantes logren reconocer las secciones clave en distintos documentos técnicos de las distintas y variadas marcas de vehículos para apoyar al diagnóstico y resolución de fallas.

En la primera parte se presentan los objetivos y se reconoce la importancia de interpretar y utilizar las secciones clave en los documentos técnicos para apoyar al diagnóstico y resolución de fallas en las diferentes marcas de vehículos, luego los estudiantes reconocen las secciones clave en distintos documentos técnicos para apoyar al diagnóstico y la resolución de fallas, en las diferentes marcas de vehículo y para los sistemas y subsistemas de mayor relevancia para su formación y futuro desempeño laboral.

Para cerrar la sesión, los estudiantes reconocen la importancia de los contenidos y su relación con su futuro desempeño laboral.

Es importante lograr una gran motivación en los estudiantes para alcanzar todos los

objetivos y principalmente que puedan reconocer la importancia de los temas a tratar, tanto para el desarrollo de su carrera y especialmente la utilidad de los temas para su futuro desempeño laboral como especialistas.

Recomendaciones Metodológicas:

Se recomienda que usted sea un docente facilitador y que pueda motivar a sus estudiantes para la consecución de los desafíos propuestos en actividades centradas en el aprender haciendo.

Las actividades deben incorporar metodologías activas, centradas en los estudiantes y en el desarrollo de los objetivos, como también que puedan incorporar el trabajo colaborativo, el uso de tecnologías de la información y comunicación para obtener y procesar información, así como para comunicar resultados, instrucciones e ideas.

En la presente sesión se realizarán variadas actividades, entre las que destacan: Flipped Classroom, Foro, crucigrama, desarrollo de informes técnicos, relatos, dinámica, taller práctico, sesión de preguntas, trabajo individual, grupal, en duplas, etc. Las actividades de la sesión consideran una orientación para realizar estas dinámicas, no obstante es importante que usted se pueda in-

formar sobre las formas y estrategias para sacar el mejor provecho a las actividades propuestas.

Cumpla con los tiempos asignados a cada actividad, para que de este modo, se puedan trabajar todas las actividades propuestas para la presente sesión.

Los estudiantes deben realizar sus actividades cumpliendo con todas las recomendaciones, estándares y normativa para garantizar la seguridad y la integridad de cada estudiante.

Tenga especial consideración en el tiempo necesario para aclarar las dudas de los estudiantes, ya que para el correcto desarrollo de las actividades, de la presente y de todas las sesiones. Es necesario que los estudiantes tengan absoluta claridad en todos y cada uno de los temas tratados.

Objetivo de Aprendizaje de la Sesión:

- Reconoce las secciones clave en distintos documentos técnicos para apoyar al diagnóstico y resolución de fallas, en las diferentes marcas de vehículo.

Actividad de Inicio N°19.1

Presentación de la sesión



Minutos

Presente los objetivos de la sesión. Fije como objetivo general: “Poder reconocer la importancia de interpretar y utilizar las secciones clave en los documentos técnicos para apoyar al diagnóstico y resolución de fallas en las diferentes marcas de vehículos”, tanto para el desarrollo de su carrera como en la aplicación y utilidad de los temas para su futuro desempeño laboral.

Pregunta individual - Foro Online (de preferencia tipo foro utilizando un blog o una red social)

Motive a sus alumnos a crear un foro, utilizando alguna plataforma del tipo Blog o red social.

La idea es que por medio de un blog o red social, usted pueda plantear una pregunta. Sus alumnos responderán inmediatamente. No obstante, está la posibilidad de ir comentando y discutiendo (tipo foro) y además fortaleciendo el concepto. Esto se desarrollará durante todas las clases y se analizará al final de la sesión. Esta actividad se parece mucho y tiene relación con una modalidad de trabajo llamada Flipped Classroom (La clase invertida).

Preguntas para el foro

- ¿Es necesario un manual técnico para realizar un diagnóstico o resolver una falla de un vehículo?
- Es posible realizar un mantenimiento, diagnóstico o reparación de un vehículo Sin utilizar un manual?

Relato desde la experiencia

Comience relatando desde su experiencia los casos más recurrentes de aplicación de diagnósticos y resolución de fallas apoyados en las recomendaciones de los fabricantes por intermedio de sus manuales. Realice preguntas a los estudiantes como una forma de vincular los diagnósticos con el uso de manuales técnicos y sus esquemas y diagramas.

Explique la relación de los manuales técnicos y sus planos, esquemas y diagramas con todos los tipos de diagnósticos y resolución de fallas posibles aplicables a los sistemas mecánicos, transmisión, eléctricos, hidráulicos, entre otros.

Comience mencionando los siguientes ejemplos:

- 1.- En una comprobación básica. “Verificar el nivel de lubricante de la transmisión”, si hace falta habrá que llenarlo con el producto recomendado por el fabricante. Para esto debes consultar el manual del vehículo por más que la experiencia te indique la solución.
- 2.- Otro caso: Si el pedal del embrague se queda atorado, es posible que entre éste y el disco exista mucho juego por lo que se debe ajustar y para realizar esta acción. También es recomendable consultar el manual del fabricante.
- 3.- Antes de iniciar cualquier prueba en el sistema eléctrico del vehículo debe consultar y utilizar los diagramas de cableado para estudiar los circuitos. Consultando en el manual correspondiente.
- 4.- En una comprobación básica, la comprobación “de corto a masa” en fusibles que alimentan varias cargas, lo primero que nos indica la experiencia es consultar los diagramas de cableado antes de proceder con desconectar y aislar los elementos del circuito.

Solo por mencionar algunos.

Esquemas y diagramas

Apoyándose en (Material de apoyo 19.1.1) muestre y explique un esquema de despiece de un motor, otro de una caja de velocidades automáticas, obtenido de un manual de taller de un vehículo, etc.

Crucigrama “Sistemas y Subsistemas”

De forma individual. Los estudiantes resuelven el siguiente crucigrama para identificar los tipos de sistemas y subsistemas automotrices: (Material de apoyo 19.1.2)

Figura 5. Crucigrama

M	K	Ñ	L	S	L	J	I	N	I	O	D
O	G	D	F	U	F	G	H	O	K	P	I
T	R	A	N	S	M	I	S	I	O	N	S
O	S	D	R	P	J	W	R	C	C	O	T
R	S	O	N	E	R	F	D	A	I	I	R
A	J	A	C	N	Q	A	S	N	L	C	I
Q	G	J	Q	S	U	K	L	I	U	C	B
C	A	M	B	I	O	S	Ñ	M	A	E	U
D	S	Q	K	O	H	M	Q	U	R	R	C
A	R	R	A	N	Q	U	E	L	D	I	I
E	U	G	A	R	B	M	E	I	I	D	O
E	L	E	C	T	R	I	C	O	H	L	N

Fuente: Elaboración Propia

Actividad N° 19.2**El diagnóstico de fallas y los documentos técnicos**

Minutos

El Objetivo de la presente actividad es que los estudiantes logren reconocer las secciones clave en distintos documentos técnicos para apoyar al diagnóstico y la resolución de fallas, en las diferentes marcas de vehículo y para los sistemas y subsistemas de mayor relevancia para su formación y futuro desempeño laboral.

Análisis de documentos técnicos en duplas

Defina y designe a cada estudiante un tipo de vehículo, indicando marca, modelo y año para que sus estudiantes puedan ubicar el manual de taller y realizar esta actividad. Además, designe un sistema o subsistema distinto para cada dupla de estudiantes.

Ejemplos de sistemas y subsistemas:

Motor, Lubricación, Combustible, Descarga, Enfriamiento, Admisión, Distribución, Embrague, Caja de velocidades, Diferencial, Frenos, Eléctrico, Encendido, Arranque, Dirección, Suspensión, etc.

Actividad:

Los estudiantes ubican los apartados de diagnóstico y resolución de fallas en el manual técnico del vehículo asignado.

Los estudiantes realizan en papel kraft un cuadro con una lista de los tipos de diagnósticos asignados y requeridos por el fabricante para la transmisión de un vehículo automotriz.

Compartiendo la información con el curso

Los estudiantes comparten la información con sus compañeros el tipo de falla y la solución propuesta por el fabricante en su manual de taller, de acuerdo con el sistema o subsistema del vehículo asignado.

Es importante que usted guíe y acompañe en la construcción del cuadro requerido y además en el momento cuando se comparte la información con sus compañeros. El objetivo es que todos reconozcan la utilidad de los manuales técnicos para casi todos los casos de falla y para todos los sistemas y subsistemas de un vehículo automotriz. De esta forma usted estará formando especialistas que conocen los sistemas antes de intervenirlos.

Actividad de Cierre de Sesión



Minutos

El Objetivo de esta última sesión es lograr que los estudiantes reconozcan la importancia de la sesión aplicada al contexto y la relación e importancia de los contenidos con su futuro desempeño laboral.

Actividad de dramatización (role play) (Material de apoyo 19.3)

Seleccione un grupo de estudiantes o solicite la participación de voluntarios. Forme 2 ó 3 grupos para este trabajo.

Los estudiantes realizan una demostración (asumen el «rol» de personajes imaginarios a lo largo de una historia o trama que ellos diseñan) para interpretar una situación en la que es necesario utilizar un manual técnico para realizar un diagnóstico y resolución de fallas. Uno de los alumnos asume el rol de un mecánico que se resiste a utilizar los manuales solo confiado en su experiencia.

Sesión de preguntas para cerrar la sesión

Cerramos la sesión con el análisis de las respuestas a las preguntas del Foro Online:

- ¿Es necesario un manual técnico para realizar un diagnóstico o resolver una falla de un vehículo?
- ¿Es posible realizar un mantenimiento, diagnóstico o reparación de un vehículo Sin utilizar un manual?

Consulte si tienen preguntas pendientes

MATERIALES

- Plumones
- Papel Kraft
- Material de Apoyo 19.1.1
- Material de Apoyo 19.1.2
- Material de Apoyo 19.3

SESIÓN N° 20

Diagnóstico y resolución de fallas en sistemas eléctricos

AE

Diagnostica y resuelve fallas interpretando manuales técnicos de diferentes vehículos motorizados, basado en las normas nacionales e internacionales de emisión de gases.

Duración: 6 horas pedagógicas en total



Horas

Presentación:

El propósito fundamental de la sesión N°20 es lograr que los estudiantes apliquen diagnóstico y resuelvan fallas sectorizando un subsistema en planos de sistemas eléctricos de acuerdo al manual de servicio y normas nacionales e internacionales.

En la primera parte de la sesión se presentan los objetivos y se reconoce la importancia de Aplicar diagnóstico y resolver fallas sectorizando un subsistema en planos de sistemas eléctricos de acuerdo al manual de servicio y normas nacionales e internacionales. Luego los estudiantes conocen la importancia de los manuales técnicos para apoyar el diagnóstico y resolución de fallas sectorizando un subsistema en esquemas y diagramas de sistemas eléctricos. Finalmente los estudiantes aplican diagnóstico y resuelven fallas siguiendo las instrucciones del fabricante en su manual técnico.

Para terminar la sesión, los estudiantes reconocen la importancia de los contenidos y su relación con su futuro desempeño laboral.

Es importante lograr una gran motivación en los estudiantes para alcanzar todos los objetivos y principalmente que puedan reconocer la importancia de los temas a tratar, tanto para el desarrollo de su carrera y especialmente la utilidad de los temas para su futuro desempeño laboral como especialistas.

Recomendaciones Metodológicas:

Se recomienda que usted pueda motivar a sus estudiantes para la consecución de los desafíos propuestos como un docente facilitador.

Las actividades deben incorporar metodologías activas, centradas en los estudiantes y en el desarrollo de los objetivos, como también que puedan incorporar el trabajo colaborativo, el uso de tecnologías de la información y comunicación para obtener y procesar información, así como para comunicar resultados, instrucciones e ideas.

En la presente sesión se realizarán variadas actividades, entre las que destacan: desarrollo de informes técnicos, relatos, dinámica, taller práctico, sesión de preguntas, trabajo individual, grupal, en duplas, etc. Las actividades de la sesión consideran una orientación para realizar estas dinámicas, no obstante es importante que usted se pueda informar sobre las formas y estrategias

para sacar el mejor provecho a las actividades propuestas.

Se deben cumplir los tiempos asignados a cada actividad, para que de este modo, se puedan trabajar todas las actividades propuestas para la presente sesión.

Considere de forma especial el tiempo necesario para aclarar las dudas de los estudiantes, ya que para el correcto desarrollo de las actividades, de la presente y de todas las sesiones. Es necesario que los estudiantes tengan absoluta claridad en todos y cada uno de los temas tratados.

Objetivo de Aprendizaje de la Sesión:

- Lee e interpreta información contenida en manuales de diferentes vehículos para aplicar diagnóstico y resolver fallas sectorizando un subsistema eléctrico de un vehículo automotriz.

Actividad de Inicio N°20.1

Presentación de la sesión



Presente los objetivos de la sesión. Fije como objetivo general: “Poder reconocer la importancia de Aplicar diagnóstico y resolver fallas sectorizando un subsistema en planos de sistemas eléctricos de acuerdo al manual de servicio y normas nacionales e internacionales”, tanto para el desarrollo de su carrera como en la utilidad de los temas para su futuro desempeño laboral en calidad de especialista.

Relato desde la experiencia

Comience relatando desde su experiencia los casos más recurrentes de aplicación de diagnósticos apoyados en las recomendaciones de los fabricantes por intermedio de sus manuales. Realice preguntas a los estudiantes como una forma de vincular los diagnósticos con el uso de manuales técnicos y sus esquemas y diagramas.

El uso de esquemas y diagramas es vital para dar soluciones a las fallas. Úsalos como parte de tu diagnóstico.

Explique a modo de ejemplo:

1.- Antes de efectuar cualquier diagnóstico, verifique siempre la existencia de elementos que no sean de fábrica y que hayan sido agregados al vehículo. En caso de que el vehículo estuviese equipado con este tipo de elementos, desconéctelos para verificar si éstos son la causa del problema. Esto se verifica con el manual de servicio del fabricante.

2.- Antes de iniciar cualquier prueba en el sistema eléctrico del vehículo, debe consultar y utilizar los diagramas de cableado para estudiar los circuitos. Consultando en el manual correspondiente.

3.- En una comprobación básica, la comprobación “de corto a masa” en fusibles que alimentan varias cargas, lo primero que nos indica la experiencia es consultar los diagramas de cableado antes de proceder con desconectar y aislar los elementos del circuito.

Entonces:

- ¿dónde encontramos esos esquemas y diagramas?

La respuesta de los estudiantes se comparte y analiza.

Actividad N° 20.2

El diagnóstico de fallas y los manuales técnicos



Minutos

El Objetivo de la presente actividad es que los estudiantes logren conocer la importancia de los manuales técnicos para apoyar el diagnóstico y resolución de fallas sectorizando un subsistema en esquemas y diagramas de sistemas eléctricos.

Explique lo siguiente:

1.- Antes de efectuar cualquier diagnóstico, verifique siempre la existencia de elementos que no sean de fábrica y que hayan sido agregados al vehículo. En caso de que el vehículo estuviese equipado con este tipo de elementos, desconéctelos para verificar si éstos son la causa del problema. Esto se verifica con el manual del fabricante.

2.- Antes de iniciar cualquier prueba en el sistema eléctrico del vehículo, debe consultar y utilizar los diagramas de cableado para estudiar el circuito. Consultando en el manual correspondiente el apartado localización y resolución de fallas o problemas.

Actividad individual – Pauta de procedimientos (Material de apoyo 20.2)

En la siguiente actividad los estudiantes deben generar una pauta de procedimientos, en donde se especifique las precauciones, consideraciones y herramientas adecuadas, para el diagnóstico del sistema eléctrico en los subsistemas propuestos en el punto 1 de la actividad. Es importante que para esta actividad, los alumnos puedan tener acceso a material manuales técnicos o conexión a internet.

1.- Utilizando manuales técnicos (impresos o digitales) los estudiantes identifican los apartados o secciones relacionados con diagnóstico y resolución de fallas de vehículos automotrices.

Principalmente se debe basar la búsqueda de esta información para los siguientes subsistemas:

- 1.1.- Luces
- 1.2.- Arranque
- 1.3.- Carga
- 1.4.- Encendido
- 1.5.- Cables, conductores y conectores

2.- Se analizan todas las especificaciones y recomendaciones del fabricante contenidos en estos apartados o secciones.

3.- Luego identificar los esquemas y diagramas eléctricos. Los estudiantes sectorizan, ubicando las posibles fallas siguiendo los esquemas y diagramas según el subsistema analizado.

4.- Especial dedicación a las pruebas recomendadas por el fabricante para la localización de problemas.

Estas pruebas podrían ser, entre muchas otras:

- 4.1.- Comprobación del potencial de voltaje.
- 4.2.- Comprobación de continuidad.
- 4.3.- Comprobación de corto a masa.
- 4.4.- Comprobación de caída de voltaje.

5.- Los estudiantes realizan una pauta de procedimiento detallado de todos los pasos a seguir para realizar un diagnóstico o determinar fallas siguiendo especificaciones y recomendaciones del fabricante del vehículo automotriz. Los estudiantes determinan el formato.

Actividad Nº 20.3

Diagnóstico de fallas en sistemas eléctricos



Minutos

El Objetivo de la presente actividad es que los estudiantes logren aplicar diagnóstico y resolver fallas siguiendo las instrucciones del fabricante en su manual técnico.

Taller de diagnóstico en grupos

Específicamente del Arranque de un vehículo.

Ahora que los estudiantes ya están familiarizados con los manuales técnicos dedicados al sistema eléctrico, realizan un diagnóstico del sistema eléctrico y realizan una pauta de procedimiento de reparación.

Pasos (Material de apoyo 20.3)

- 1.- Ubicar el manual de servicio del vehículo, los apartados y secciones dedicados al diagnóstico y resolución de fallas.
- 2.- Sectorizar el subsistema en los esquemas y diagramas eléctricos.
- 3.- Los estudiantes seleccionan su equipo de EPP a utilizar y se equipan.
- 4.- Siguiendo las recomendaciones del manual del fabricante en su sección “herramientas especiales”, confeccione la lista de herramientas y equipos para solicitar en pañol.
- 5.- Retirar las herramientas del pañol.
- 6.- Los estudiantes realizan Diagnóstico del sistema de arranque.

Si el automóvil no arranca debes buscar fallas en el sistema de arranque.

Debe realizar la siguiente serie de pruebas: (siempre utilizando su manual técnico para seguir las recomendaciones del fabricante y además comprobando los componentes según esquemas y diagramas eléctricos.

- 6.1.- Prueba del interruptor de encendido.
- 6.2.- Prueba del motor de arranque.
- 6.3.- Prueba del solenoide.
- 6.4.- Prueba de fuga de corriente en el motor de arranque.
- 6.5.- Pruebas de voltaje y continuidad en el motor de arranque.

7.- Diagnosticar y determinar la solución (apoyado por el manual técnico del sistema en la sección diagnóstico y fallas)

8.- Tomar fotografías de la actividad para realizar informe técnico

9.- Orden y limpieza final Housekeeping

10.- Confección de informe. Se requiere lo siguiente:

- 10.1.- Introducción.
- 10.2.- Detalle de la actividad con fotografías.
- 10.3.- Diagnóstico respaldado por información técnica procedente del manual del fabricante.
- 10.4.- Conclusión.

Actividad de Cierre de Sesión



Minutos

El Objetivo de esta última sesión es lograr que los estudiantes reconozcan la importancia de la sesión aplicada al contexto y la relación e importancia de los contenidos con su futuro desempeño laboral.

Sesión de preguntas

Para cerrar la actividad. De forma abierta los estudiantes responden a las siguientes interrogantes:

- ¿Son de utilidad los manuales técnicos y sus esquemas y diagramas, para este fin?
- ¿Son importantes las recomendaciones de los fabricantes?
- ¿Cuál es la utilidad que tienen estos contenidos en su futuro laboral?

Importante compartir algunas respuestas con el curso.

Consulte si tienen preguntas pendientes

MATERIALES

- Material de Apoyo 20.2
- Material de Apoyo 20.3

SESIÓN N° 21

Diagnóstico y resolución de fallas en Sistemas - Motor

AE

Diagnostica y resuelve fallas interpretando manuales técnicos de diferentes vehículos motorizados, basado en las normas nacionales e internacionales de emisión de gases.

Duración: 6 horas pedagógicas en total



Horas

Presentación:

El propósito de la sesión N° 21 es que los estudiantes logren leer e interpretar información contenida en manuales de diferentes vehículos para aplicar diagnóstico y resolver fallas.

En la primera parte se presentan los objetivos y se reconoce la importancia de interpretar y utilizar las secciones clave en los documentos técnicos para apoyar al diagnóstico y resolución de fallas en las diferentes marcas de vehículos. Luego los estudiantes logran realizar diagnóstico del vehículo, interpretando datos al realizar un procedimiento de cambio de bujías, consultando los apartados y esquemas dedicados al diagnóstico y resolución de fallas contenidos en manuales de especialidad.

Para cerrar la sesión, los estudiantes reconocen la importancia de los contenidos y su relación con su futuro desempeño laboral.

Es importante lograr una gran motivación en los estudiantes para alcanzar todos los objetivos y principalmente que puedan reconocer la importancia de los temas a tratar, tanto para el desarrollo de su carrera y especialmente la utilidad de los temas para su futuro desempeño laboral como especialistas.

Recomendaciones Metodológicas:

Se recomienda que usted sea un docente facilitador y que pueda motivar a sus estudiantes para la consecución de los desafíos propuestos en actividades centradas en el aprender haciendo.

Las actividades deben incorporar metodologías activas, centradas en los estudiantes y en el desarrollo de los objetivos, como también que puedan incorporar el trabajo colaborativo, el uso de tecnologías de la información y comunicación para obtener y procesar información, así como para comunicar resultados, instrucciones e ideas.

En la presente sesión se realizarán variadas actividades, entre las que destacan: Mapa mental, desarrollo de informes técnicos, relatos, dinámica, taller práctico, sesión de preguntas, trabajo individual, grupal, en duplas, etc. Las actividades de la sesión consideran una orientación para realizar estas dinámicas, no obstante es importante que usted se pueda informar sobre las formas y estrategias para sacar el mejor provecho a las actividades propuestas.

Cumpla con los tiempos asignados a cada actividad, para que de este modo, se puedan trabajar todas las actividades propuestas para la presente sesión.

Los estudiantes deben realizar sus actividades cumpliendo con todas las recomendaciones, es-

tándares y normativa para garantiza la seguridad y la integridad de cada estudiante.

Tenga especial consideración en el tiempo necesario para aclarar las dudas de los estudiantes, ya que para el correcto desarrollo de las actividades, de la presente y de todas las sesiones. Es necesario que los estudiantes tengan absoluta claridad en todos y cada uno de los temas tratados.

Objetivo de Aprendizaje de la Sesión:

- Lee e interpreta información contenida en manuales de diferentes vehículos para aplicar diagnóstico y resolver fallas sectorizando un subsistema en esquemas y diagramas de un vehículo automotriz

Actividad de Inicio N°21.1

Presentación de la sesión



Minutos

Presente los objetivos de la sesión. Fije como objetivo general: “Poder reconocer la importancia de interpretar y utilizar las secciones clave en los documentos técnicos para apoyar al diagnóstico y resolución de fallas en las diferentes marcas de vehículos”, tanto para el desarrollo de su carrera como en la aplicación y utilidad de los temas para su futuro desempeño laboral.

Preguntas en duplas

Los estudiantes analizan y responden a las siguientes preguntas:

- ¿Qué tipo de diagnósticos del motor puedo realizar interpretando datos al efectuar un cambio de bujías?
- ¿Para qué sirve conocer el orden de encendido y la numeración de los cilindros?
- ¿Cuál es el manual técnico indicado para realizar este procedimiento?

Es importante que usted pueda guiar a sus estudiantes para reconocer la importancia de los manuales técnicos para realizar este procedimiento y además para apoyar el diagnóstico.

Mapa mental en duplas (Material de apoyo 21.1)

La actividad comienza con un mapa mental en duplas. El mapa mental permitirá a los estudiantes reconocer los tipos de diagnósticos que pueden realizar interpretando y obteniendo datos del estado del motor, que se pueden detectar en el reemplazo de bujías apoyado por manuales técnicos, para realizar el procedimiento mencionado y además para realizar el diagnóstico del motor.

Los estudiantes investigan y realizan un mapa mental, tomando como base la siguiente pregunta.

¿Qué tipo de diagnósticos del motor puedo realizar interpretando datos al efectuar un cambio de bujías?

Es importante aclarar las diferencias entre mapa conceptual y mapa mental. La diferencia entre estos es que un mapa mental tiene sólo un concepto principal, mientras que un mapa conceptual puede tener varios.

Pasos para elaborar el mapa mental:

- Se toma una hoja de papel, grande para un mapa en duplas.
- El problema o asunto más importante se escribe con una palabra o se dibuja en el centro de la hoja.
- Los principales temas relacionados con el problema irradian de la imagen central de forma ramificada.
- De esos temas parten imágenes o palabras claves que trazamos sobre líneas abiertas, sin pensar, de forma automática pero clara.
- Las ramificaciones forman una estructura nodal.
- Los mapas mentales se pueden enriquecer utilizando colores, imágenes, códigos y dimensiones que les añaden interés, belleza e individualidad. (Educarchile, s.f.)

<http://ww2.educarchile.cl/Userfiles/P0001/File/Los%20Mapas%20mentales.pdf>

Actividad N° 21.2**Diagnóstico del vehículo**

Minutos

El Objetivo de la presente actividad es que los estudiantes logren realizar diagnóstico del vehículo, interpretando datos al realizar un procedimiento de cambio de bujías, consultando los apartados y esquemas dedicados al diagnóstico y resolución de fallas contenidos en manuales de especialidad.

Taller grupal de diagnóstico de vehículo (Material de apoyo 21.2)

En el siguiente taller se realizarán diagnósticos del vehículo interpretando el estado de las bujías, apoyando este procedimiento y el diagnóstico utilizando manual técnico del fabricante del vehículo.

En grupos, utilizando todos sus EPP y realizando lista de herramientas se realiza el siguiente taller. “Diagnóstico del vehículo”

Recuerde tomar fotografías en todo momento, realizar notas de la actividad y además utilizar los manuales técnicos apropiados.

1.- Ubicar el manual de servicio del vehículo, los apartados y secciones dedicados al diagnóstico y resolución de fallas.

2.- Sectorizar el subsistema en los esquemas y diagramas.

3.- Los estudiantes seleccionan su equipo de EPP a utilizar y se equipan.

4.- Siguiendo las recomendaciones del manual del fabricante en su sección “herramientas especiales”, confeccione la lista de herramientas y equipos para solicitar en pañol.

5.- Retirar las herramientas del pañol.

6.- Procedimiento:

- 6.1.- Con el motor apagado y en frío. Retirar los cables de bujías según indicaciones de manual técnico del vehículo.

No solo es importante volver a conectarlos en el mismo lugar debemos confirmar la posición indicada según las instrucciones del fabricante. Buscar “esquemas de secuencia, orden de encendido del motor”.

- 6.2.- Retirados los protectores quedan las bujías a la vista.
- 6.3.- Se procede a aflojarlas parcialmente. Según recomendaciones e indicaciones del fabricante para la selección de herramientas y para el procedimiento.
- 6.4.- Antes de quitar las bujías, proceda a limpiar siguiendo las recomendaciones del fabricante, por lo general es realizar un soplado suave con aire comprimido.
- 6.5.- Retiro de bujías e interpretación de su estado confirmando con el manual del vehículo.

- Color del electrodo central y color de su aislante.

El pie del aislador está amarillento gris o marrón claro. Motor en buenas condiciones – grado térmico de la bujía está correcto.

(Estado del sistema de admisión y de encendido)

- Electrodo con hollín (carbonización seca): Bujía inadecuada. Fallas de encendido.

- Electrodo fundidos: Verificar el carburador, el punto de encendido, el distribuidor y el motor o bujía inadecuada.
- Electrodo y masa fundidos: Verificar el carburador, el punto de encendido, el distribuidor y el motor o bujía inadecuada.
- Residuos leves de plomo (Residuos amarillentos oscuros en el aislador): Calidad del combustible que está siendo utilizado.
- Desgaste excesivo del electrodo central (erosión): Bujía inadecuada.
- Bujía con aceite: Aceite en cámara de combustión.
- Rajadura de cerámica: Puede causar fuga de corriente, perjudicando el funcionamiento de la bujía y del motor.
- Mancha en la corona de la bujía: Escape de gases de la combustión.
- 6.6.- Selección de las nuevas bujías. Según características y recomendaciones e indicaciones del fabricante en el manual del vehículo.
- 6.7.- Instalación de las nuevas bujías en sus alojamientos.
 - Estado de la bujía. La bujía debe estar en excelente estado.
 - Distancia entre el electrodo masa y el electrodo central. Es fundamental para la producción eficaz de la chispa y perfecta combustión. El fabricante de bujías garantiza esta calibración. No obstante si es posible verificar la medida exacta utilizando una herramienta específica, el calibrador de bujías. Esta distancia se encuentra en el manual del fabricante de la bujía recomendado por el fabricante del vehículo.
 - Verificar ángulo de torque ideal (apriete) de acuerdo con el tipo de bujía (asiento plano o cónico). Este ángulo debe ser respetado estrictamente para que no haya fallas de funcionamiento. El torque correcto asegura la buena fijación y excelente disipación del calor. El torque correcto depende del tipo de asiento de la bujía.
 - Secuencia de instalación. No solo es importante volver a conectarlos en el mismo lugar debemos confirmar la posición indicada según las instrucciones del fabricante. Buscar “esquemas de secuencia, orden de encendido del motor” en manual del fabricante.
 - Conectar los cables de AT. Según manual técnico.
- 6.8.- Pruebas. Encender motor

7.- Tomar fotografías de la actividad para realizar informe técnico

8.- Procure orden y limpieza al finalizar la actividad”.

9.- Confección de informe. Se requiere lo siguiente:

- 9.1.- Introducción.
- 9.2.- Detalle de la actividad con fotografías.
- 9.3.- Diagnóstico respaldado por información técnica procedente del manual del fabricante.
- 9.4.- Conclusión.

Actividad de Cierre de Sesión



Minutos

El Objetivo de esta última sesión es lograr que los estudiantes reconozcan la importancia de la sesión aplicada al contexto y la relación e importancia de los contenidos con su futuro desempeño laboral.

Informes técnicos

Para cerrar la sesión se analizan los diagnósticos en los informes técnicos grupales producto de la actividad anterior.

Sesión de preguntas abiertas

En esta actividad se analizan las respuestas de la conclusión de los informes

- ¿Qué tipo de diagnósticos del motor es posible realizar según el estado de las bujías?
- ¿Fueron de utilidad los manuales técnicos del vehículo?
- ¿Son necesarios los manuales técnicos del vehículo?
Importante compartir las respuestas con el curso.
- Consulte si tienen preguntas pendientes

MATERIALES

- Material de Apoyo 21.1
- Material de Apoyo 21.2

SESIÓN N° 22

Diagnóstico y resolución de fallas en Sistemas - Transmisión

Duración: 6 horas pedagógicas en total



Horas

Presentación:

El propósito fundamental de la sesión N° 22 es que los estudiantes logren leer e interpretar información contenida en manuales técnicos para aplicar diagnóstico y resolver fallas en el sistema de transmisión de un vehículo automotriz.

En la primera parte se presentan los objetivos y se reconoce la importancia de aplicar diagnóstico y resolver fallas sectorizando un subsistema en planos, esquemas mecánicos de acuerdo al manual de servicio y/o taller. Luego los estudiantes logran conocer los apartados dedicados al diagnóstico y resolución de fallas contenidos en manuales de especialidad.

Finalmente los estudiantes realizan un diagnóstico en la transmisión de un vehículo automotriz apoyándose y siguiendo las instrucciones de un manual de especialidad.

Para terminar la sesión, los estudiantes reconocen la importancia de los contenidos y su relación con su futuro desempeño laboral.

Es importante lograr una gran motivación en los estudiantes para alcanzar todos los

AE

Diagnostica y resuelve fallas interpretando manuales técnicos de diferentes vehículos motorizados, basado en las normas nacionales e internacionales de emisión de gases.

objetivos y principalmente que puedan reconocer la importancia de los temas a tratar, tanto para el desarrollo de su carrera y especialmente la utilidad de los temas para su futuro desempeño laboral como especialistas.

Recomendaciones Metodológicas:

Se recomienda que usted pueda motivar a sus estudiantes para la consecución de los desafíos propuestos como un docente facilitador.

Las actividades deben incorporar metodologías activas, centradas en los estudiantes y en el desarrollo de los objetivos, como también que puedan incorporar el trabajo colaborativo, el uso de tecnologías de la información y comunicación para obtener y procesar información, así como para comunicar resultados, instrucciones e ideas.

En la presente sesión se realizarán variadas actividades, entre las que destacan: desarrollo de informes técnicos, relatos, dinámica, taller práctico, sesión de preguntas, trabajo individual, grupal, en duplas, etc. Las actividades de la sesión consideran una orientación para realizar estas dinámicas, no obstante es importante que usted se pueda informar sobre las formas y estrategias para sacar el mejor provecho a las actividades propuestas.

Se deben cumplir los tiempos asignados a cada actividad, para que de este modo, se puedan trabajar todas las actividades propuestas para la presente sesión.

Los estudiantes deben realizar sus actividades cumpliendo con todas las recomendaciones, estándares y normativa para garantizar la seguridad y la integridad de cada estudiante.

Considere de forma especial el tiempo necesario para aclarar las dudas de los estudiantes, ya que para el correcto desarrollo de las actividades, de la presente y de todas las sesiones. Es necesario que los estudiantes tengan absoluta claridad en todos y cada uno de los temas tratados.

Objetivo de Aprendizaje de la Sesión:

- Lee e interpreta información contenida en manuales de diferentes vehículos para aplicar diagnóstico y resolver fallas sectorizando un subsistema en esquemas y diagramas de la transmisión de un vehículo automotriz.

Actividad de Inicio N°22.1

Presentación de la sesión



Minutos

Presente los objetivos de la sesión. Fije como objetivo general: “Poder reconocer la importancia de Aplicar diagnóstico y resolver fallas sectorizando un subsistema en planos, esquemas mecánicos de acuerdo al manual de servicio y/o taller”, tanto para el desarrollo de su carrera como en la utilidad de los temas para su futuro desempeño laboral en calidad de especialista.

Relato desde la experiencia “La Transmisión del vehículo”

Comience relatando desde su experiencia los casos más recurrentes de aplicación de diagnósticos apoyados en las recomendaciones de los fabricantes por intermedio de sus manuales. Realice preguntas a los estudiantes como una forma de vincular los diagnósticos con el uso de manuales técnicos y sus esquemas y diagramas.

Explique a modo de ejemplo:

- 1.- Antes de comprobar el funcionamiento de la transmisión primero infórmate y conoce todo su sistema. Por medio del manual del fabricante.
- 2.- Antes de efectuar cualquier diagnóstico, verifique siempre la existencia de elementos que no sean de fábrica y que hayan sido agregados al vehículo. Por medio del manual del fabricante.
- 3.- En una comprobación básica. “Verificar el nivel de lubricante de la transmisión”, si hace falta habrá que llenarlo con el producto recomendado por el fabricante, para esto debes consultar el manual del vehículo por más que la experiencia te indique la solución.
- 4.- Otro caso: Si el pedal del embrague se queda atorado, es posible que entre éste y el disco exista mucho juego por lo que se debe ajustar y para realizar esta acción. También es recomendable consultar el manual del fabricante.

Actividad buscar un ejemplo individual

Junto a los estudiantes buscar otro ejemplo en el que es necesario utilizar el manual del fabricante para diagnosticar y resolver fallas en el sistema de transmisión.

Esquema de despiece

A continuación, muestre un ejemplo de esquema de despiece de una caja de velocidades automáticas obtenido de un manual de taller de un vehículo Peugeot. Utilice el Material de apoyo 22.1 para esta tarea.

Para cerrar la actividad 1

Entonces:

- ¿Son útiles y necesarios los manuales técnicos?
- ¿En qué documento encontramos la información necesaria para realizar estas labores?

Las respuestas de los estudiantes se comparten y analizan.

Se recomienda ver esquemas de Cajas de cambio manuales en los siguientes link
<http://www.aficionadosalamecanica.net/caja-cambios1.htm>
<http://www.aficionadosalamecanica.net/caja-cambios2.htm>

Actividad N°22.2**El diagnóstico de fallas y los manuales técnicos**

Minutos

El Objetivo de la presente actividad es que los estudiantes logren conocer los apartados dedicados al diagnóstico y resolución de fallas contenidos en manuales de especialidad.

Análisis de documentos técnicos en duplas (Material de apoyo 22.2.1)

En el manual de taller de la transmisión de un vehículo automotriz que usted determine los estudiantes ubican, revisan, identifican y verifican las siguientes secciones:

- 1.- Sección identificación de la transmisión.
- 2.- Sección descripción y funcionamiento.
- 3.- Sección diagnóstico, ajustes, comprobaciones.
- 4.- Sección reparaciones.
- 5.- Secciones de desmontaje, desensamble, ensamble, Instalación o montaje.
- 6.- Sección de especificaciones.
- 7.- Sección de cuadros de pruebas en carretera.

Luego, los estudiantes realizan un juicio de valor determinando el grado de importancia de cada sección y el grado de utilidad de cada sección para realizar un trabajo de diagnóstico y resolución de fallas en la transmisión de un vehículo automotriz.

Cuadro individual

De forma individual y en papel kraft., los estudiantes realizan un instructivo para replicar la prueba en carretera de un vehículo automotriz. Consultando los cuadros de prueba en carretera del manual de taller de un vehículo automotriz según su designación.

Defina y designe a cada estudiante un tipo de vehículo, indicando marca, modelo y año para que sus estudiantes puedan ubicar el manual de taller y realizar esta actividad.

Cabe señalar que no existe un formato definido, ya que dependerá de la forma de cada fabricante. En este caso la información es la importante y no el formato.

Comprobación en duplas

En duplas, los estudiantes realizan la verificación de la identificación de una caja de velocidades. Defina y designe a cada dupla de estudiantes un tipo de vehículo, indicando marca, modelo y año para que sus estudiantes puedan ubicar el manual de taller y realizar esta actividad. (Material de apoyo 22.2.2)

Identifique los componentes en duplas

En duplas, los estudiantes comprueban según manual de taller y reconocen los componentes, de una caja de velocidades, identificando ejes, contraeje, embrague, sensores, válvulas, conjuntos, indicador de nivel, etc. Y utilizando un manual de taller.

Defina y designe a cada dupla de estudiantes un tipo de vehículo, indicando marca, modelo y año para que sus estudiantes puedan ubicar el manual de taller y realizar esta actividad. (Material de apoyo 22.2.3)

Actividad N°22.3**Diagnóstico de fallas en la transmisión utilizando manuales técnicos**

Minutos

El Objetivo de la presente actividad es que los estudiantes logren aplicar diagnóstico en la transmisión de un vehículo automotriz apoyándose y siguiendo las instrucciones de un manual de especialidad.

Actividad grupal en taller

Diagnóstico básico de una transmisión manual

En grupos, los estudiantes se preparan para realizar una actividad de diagnóstico de la transmisión de un vehículo siguiendo el manual de taller de un vehículo que usted les asigne.

Dependiendo de las condiciones y disponibilidad de equipos, este diagnóstico será un ejercicio básico o un ejercicio más complejo en donde tengan la posibilidad de desmontar un componente, desarmarlo, hacer una verificación y pruebas y luego armar y ensamblar siguiendo las recomendaciones e instrucciones del fabricante por medio de su manual de taller.

Los estudiantes realizan la siguiente actividad:

Diagnóstico básico de una transmisión manual (Material de apoyo 22.3)

(Todas las actividades se realizan siguiendo el correspondiente manual de taller del fabricante del vehículo)

Recuerde utilizar todos tus EPP y seguir todas las recomendaciones para ingreso a taller. Además, confeccione una lista con todas las herramientas e instrumentos necesarios para esta actividad. Recuerde tomar fotografías y notas a modo de registro fotográfico para preparar informe al terminar la actividad.

1.- Ubicar el manual de taller del fabricante del vehículo a trabajar.

Primero infórmate y conoce todo su sistema por medio del manual correspondiente.

2.- Se debe dar un recorrido en el vehículo esto te permitirá recopilar más información e identificar mejor la falla.

3.- Antes del realizar el recorrido enciende el motor y deja que se caliente.

4.- Verifica el nivel de lubricante de la transmisión si hace falta llénalo con el recomendado por el fabricante para esto debes consultar el manual del vehículo.

5.- Busca fugas debajo del vehículo.

6.- Durante el recorrido identifica si se escuchan sonidos en neutral o al cambio de velocidad.

7.- Los cambios deben entrar normalmente en caso de que lo hagan con dificultad identifica en cual se presenta el problema

8.- Algunos problemas comunes son: Palanca de velocidades dura o el vehículo vibra, en cualquier caso verifica con el manual de taller en la sección de Sección diagnóstico, ajustes, comprobaciones.

9.- Si al presionar el embrague emite un olor a aceite quemado o algún cambio no se efectúa significa que hay un nivel bajo de aceite o este ya está degradado.

10.- Si el pedal del embrague se queda atorado significa que entre este y el disco hay mucho juego por lo que deberás ajustarlo. (Utiliza el manual de taller del fabricante).

11.- Si existen ruidos en el eje de transmisión realiza una inspección visual para localizar piezas en mal estado. Si detectas una avería en la transmisión manual comunícalo inmediatamente.

12.- Diagnóstica según la sección de Sección diagnóstico, ajustes, comprobaciones del manual de taller del vehículo.

13.- Si es posible, su docente lo autoriza y las condiciones lo permite realiza la comprobación de la identificación de la transmisión y caja de velocidades siguiendo el manual del fabricante del vehículo.

14.- Confecciona un informe, el cual debe contener lo siguiente:

- 14.1.- Introducción
- 14.2.- Explicación del desarrollo de la actividad con registro fotográfico, paso a paso.
- 14.3.- Conclusión y además las respuestas a las siguientes preguntas: (Estas serán analizadas en la última clase de la sesión)
 - ¿Qué utilidad prestó el manual de taller del vehículo?
 - ¿Fue necesario el uso de este manual?
 - ¿Cuál es la utilidad que tienen estos contenidos en su futuro laboral?

Actividad de Cierre de Sesión



Minutos

El Objetivo de esta última sesión es lograr que los estudiantes reconozcan la importancia de la sesión aplicada al contexto y la relación e importancia de los contenidos con su futuro desempeño laboral.

Sesión de preguntas

En esta actividad se analizan las respuestas de la conclusión de los informes.

- ¿Qué utilidad prestó el manual de taller del vehículo?
- ¿Fue necesario el uso de este manual?
- ¿Cuál es la utilidad que tienen estos contenidos en su futuro laboral?

Importante compartir las respuestas con el curso.
Consulte si tienen preguntas pendientes

MATERIALES

- Plumones
- Papel Kraft
- Material de Apoyo 22.1
- Material de Apoyo 22.2.1
- Material de Apoyo 22.2.2
- Material de Apoyo 22.2.3
- Material de Apoyo 22.3

SESIÓN N° 23

Diagnóstico y resolución de fallas en Sistemas - Dirección Hidráulica

Duración: 6 horas pedagógicas en total



Horas

Presentación:

El propósito de la sesión N° 23 es que los estudiantes logren leer e interpretar información contenida en manuales técnicos para aplicar diagnóstico y resolver fallas.

En la primera parte se presentan los objetivos y se reconoce la importancia de aplicar diagnóstico y resolver fallas sectorizando un subsistema en planos, esquemas mecánicos de acuerdo al manual de servicio y/o taller. Luego los estudiantes aplican diagnóstico de la dirección de un vehículo automotriz apoyándose de esquemas y diagramas del manual del vehículo, siguiendo las instrucciones de un manual de especialidad.

Para terminar la sesión, los estudiantes reconocen la importancia de los contenidos y su relación con su futuro desempeño laboral.

Es importante lograr una gran motivación en los estudiantes para alcanzar todos los objetivos y principalmente que puedan reconocer la importancia de los temas a tratar, tanto para el desarrollo de su carrera y especialmente la utilidad de los temas para su futuro desempeño laboral como especialistas.

AE

Diagnostica y resuelve fallas interpretando manuales técnicos de diferentes vehículos motorizados, basado en las normas nacionales e internacionales de emisión de gases.

Recomendaciones Metodológicas:

Se recomienda que usted sea un docente facilitador y que pueda motivar a sus estudiantes para la consecución de los desafíos propuestos en actividades centradas en el aprender haciendo.

Las actividades deben incorporar metodologías activas, centradas en los estudiantes y en el desarrollo de los objetivos, como también que puedan incorporar el trabajo colaborativo, el uso de tecnologías de la información y comunicación para obtener y procesar información, así como para comunicar resultados, instrucciones e ideas.

En la presente sesión se realizarán variadas actividades, entre las que destacan: Guías, desarrollo de informes técnicos, relatos, dinámica, taller práctico, sesión de preguntas, trabajo individual, grupal, en duplas, etc. Las actividades de la sesión consideran una orientación para realizar estas dinámicas, no obstante es importante que usted se pueda informar sobre las formas y estrategias para sacar el mejor provecho a las actividades propuestas.

Cumpla con los tiempos asignados a cada actividad, para que de este modo, se puedan trabajar todas las actividades propuestas para la presente sesión.

Tenga especial consideración en el tiempo necesario para aclarar las dudas de los estudiantes, ya que para el correcto desarrollo de las actividades, de la presente y de todas las sesiones. Es necesario que los estudiantes tengan absoluta claridad en todos y cada uno de los temas tratados.

Objetivo de Aprendizaje de la Sesión:

- Lee e interpreta información contenida en manuales de diferentes vehículos para aplicar diagnóstico y resolver fallas sectorizando un subsistema en esquemas y diagramas de la transmisión de un vehículo automotriz.

Actividad de Inicio N°23.1

Presentación de la sesión



Minutos

Presente los objetivos de la sesión. Fije como objetivo general: “Poder reconocer la importancia de aplicar diagnóstico y resolver fallas sectorizando un subsistema en planos, esquemas mecánicos de acuerdo al manual de servicio y/o taller”, tanto para el desarrollo de su carrera como en la utilidad de los temas para su futuro desempeño laboral en calidad de especialista. Es importante disponer de conexión a internet y disponibilidad de computador con procesador de texto tipo Word.

Relato desde la experiencia “La dirección del vehículo”

Comience relatando desde su experiencia. En la mayoría de los casos, un balanceo de llantas y ajustes de dirección pueden solucionar problemas en el sistema de dirección, pero existen casos que, por desgaste o falla de piezas, es necesario realizar otro tipo de reparación, tanto en sistemas mecánicos como en sistemas asistidos. En esta sesión nos concentraremos en el diagnóstico de fallas de la dirección hidráulica que es la que requiere un mayor nivel de conocimientos de interpretación de la información técnica y un mayor soporte técnico en base a las recomendaciones e instrucciones del fabricante del vehículo.

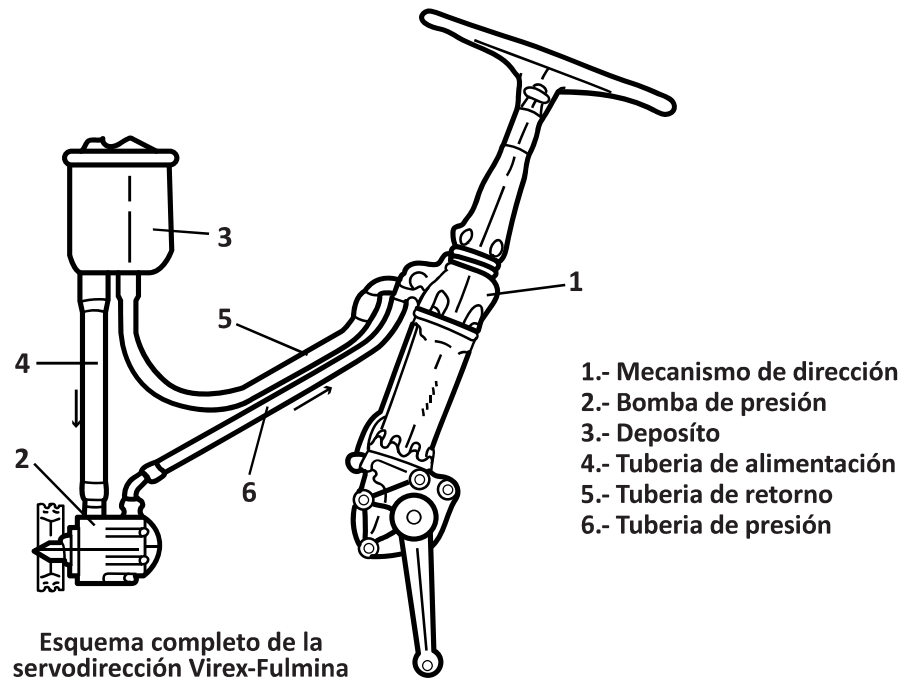
Pregunte lo siguiente:

- ¿Han intentado mover el volante de un vehículo equipado con dirección hidráulica cuando este se encuentra apagado?
- ¿Que tipo de ruido, condición o situación, nos indican un mal funcionamiento de la dirección hidráulica?

Interpretación de esquema de dirección (Material de apoyo 23.1.1)

Utilizando el siguiente esquema técnico los estudiantes reconocen los componentes de la servodirección y describen su función.

Figura 6. Esquema Virex



Fuente: Aficionados a la Mecánica (2014)

Tabla - Guía de solución de problemas (individual) (Material de apoyo 23.1.2)
Mencione lo siguiente: Antes de diagnosticar un problema en el sistema de dirección hidráulica, se debe revisar y ajustar primero todas las partes mecánicas relacionadas con el sistema, por ejemplo la alineación de las ruedas, el aire de las llantas, la lubricación adecuada y la tensión de las bandas en "V". Si esto no corrige el problema, entonces hay que revisar el sistema de dirección hidráulica completo.

De forma individual, los estudiantes realizan la siguiente Tabla - Guía de solución de problemas destacando las posibles causas relacionadas con la dirección hidráulica.

Tabla 11. Guía de solución de problemas

Tabla - Guía de solución de problemas	
Problema	Posible causa
Juego excesivo del volante de dirección.	<ul style="list-style-type: none"> -Rodamientos flojos de las ruedas delanteras. -Amortiguadores defectuosos. -Conexiones y rótulas que pueden estar flojas o gastadas.
Dirección excesivamente dura	<ul style="list-style-type: none"> - Banda impulsora de la dirección hidráulica desajustada. - Problemas en la bomba. - Bajo nivel de lubricante. - Caja de la dirección apretada. - Operación incorrecta de la Bomba de la Dirección Hidráulica. - Sistema de la Dirección Hidráulica sucio. - Falta de aire en las Llantas. - Válvula de control atorada o descompuesta. - Bajo nivel de fluido en la Bomba de la Dirección Hidráulica. - Aire en el sistema de Dirección Hidráulica. - Fuerte fuga interna. - Operación incorrecta de la Bomba de la Dirección Hidráulica - Falta de la banda en V. - Bajo nivel de fluido en la Bomba de la Dirección Hidráulica. - Aire en el sistema de Dirección Hidráulica. - Fuerte fuga interna. - Operación incorrecta de la Bomba de la Dirección Hidráulica - Falta de la banda en V.
Oscilación o vibración del volante a cierta velocidad. (Puede ser causado por falla en componentes que no son de la dirección)	<ul style="list-style-type: none"> - Por ejemplo presión incorrecta de los neumáticos. - Ruedas delanteras mal alineadas. - Cojinetes de las ruedas flojos.
Dirección con tendencia a desviarse	<ul style="list-style-type: none"> - Neumáticos con la presión incorrecta. - Mal alineación de la ruedas. - Cojinetes de las ruedas flojos o gastados. - Amortiguadores en mal estado. - Falta de alineación en las llantas delanteras y traseras. - Válvulas desbalanceadas o usadas. - Falta de aire en las Llantas.
Las llantas y el volante no regresan adecuadamente a la posición original.	<ul style="list-style-type: none"> - Caja de la dirección mal alineada. - Caja de la dirección apretada. - Falta de lubricación en el chasis. - Sistema de la Dirección Hidráulica sucio. - Aire en el sistema de Dirección Hidráulica. - Se requiere un ajuste en la unión entre el volante y el sistema de la Dirección Hidráulica.
Ruido.	<ul style="list-style-type: none"> - Contacto de metal con metal. - Falta de la banda en V. - Ensamble de la dirección hidráulica con apariencia quebradiza. - Sistema de la Dirección Hidráulica sucio, si el ruido es como de "golpeteo". - Bajo nivel de fluido en la Bomba de la Dirección Hidráulica.

Fuente: Elaboración Propia (2017)

Actividad Nº 23.2**Diagnóstico de fallas en la dirección utilizando manuales técnicos**

El Objetivo de la presente actividad es que los estudiantes logren aplicar diagnóstico de la dirección de un vehículo automotriz apoyándose de esquemas y diagramas del manual del vehículo, siguiendo las instrucciones de un manual de especialidad.

Taller Grupal Diagnóstico básico. (Material de apoyo 23.2)

Utilizando manual de Sistema de Dirección de un vehículo automotriz, los estudiantes realizan la siguiente actividad.

Equipado con sus EPP, con todas las herramientas y equipos necesarios, realice lo siguiente actividad grupal de taller.

Verifique la sección de herramientas especiales del manual del fabricante del vehículo.

Utilice el Manual del Sistema de Dirección de un vehículo automotriz, conociendo su sistema, analizando sus esquemas y siguiendo el procedimiento del fabricante del vehículo realice lo siguiente: (Se propone un ejemplo general)

Tome fotografías y notas para realizar diagnóstico al terminar la actividad.

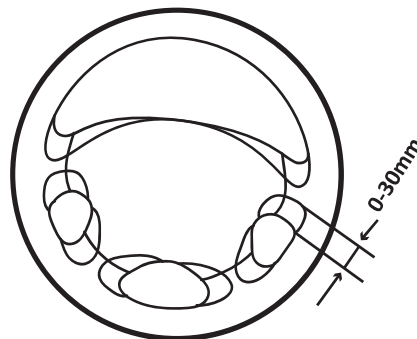
1.- Comprobación del juego libre del volante de dirección. (Siguiendo las instrucciones del manual del fabricante)

Procedimiento de ejemplo:

- 1.1. Poner en marcha el motor con el volante en la posición recta.
- 1.2. Girar suavemente el volante a la derecha y a la izquierda y comprobar el juego en la circunferencia del volante.
- 1.3. Si el juego supera el valor estándar, inspeccionar la conexión del eje de dirección y el juego de varillas de dirección.

Ejemplo Valor estándar para Hyundai Matrix: Juego libre del volante de dirección: 0-30mm (0-1,1 pulg.)

Figura 7. Volante de Dirección



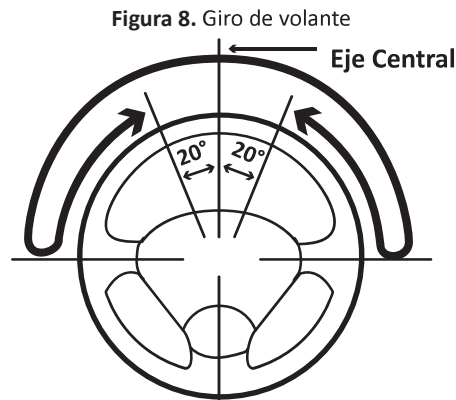
Fuente: Elaboración Propia (2017)

2.- Comprobación del retorno del volante de dirección. (Siguiendo las instrucciones del manual del fabricante)

Comprobar el retorno del volante y confirmar los puntos siguientes:

- 2.1. La fuerza necesaria para girar el volante y el retorno del volante debe ser igual, en el lado derecho y en el izquierdo tanto en curvas abiertas como en curvas cerradas.
- 2.2. Cuando se gira el volante 90° y se mantiene así durante un par de segundos mientras se conduce a 35 km/h, al soltarlo, el volante debe volver a una posición de menos de 20° con relación a su posición neutral.

NOTA: Si se gira el volante muy rápidamente, la operación puede resultar momentáneamente dura. Esto no es un defecto ya que la fuerza de la bomba de aceite habrá disminuido de alguna manera.



Fuente: Elaboración Propia (2017)

3.- Realizar informe técnico y diagnóstico del vehículo

Incorporando notas y fotografías del procedimiento, indicando la referencia al manual, etc, realice el diagnóstico.

Ejemplos de actividades opcionales recomendadas

Dependiendo del equipamiento y condiciones de su taller se recomienda las siguientes actividades para realizar en su taller.

- 1.- Comprobación del giro de dirección.
- 2.- Comprobación de la tensión de la correa de la dirección asistida.
- 3.- Comprobación del esfuerzo de giro con vehículo parado.
- 4.- Comprobación del par inicial de la rótula del extremo de la varilla de acoplamiento.
- 5.- Purga de aire.
- 6.- Prueba de presión de la bomba de aceite.
- 7.- Comprobación del nivel del líquido de la dirección asistida.
- 8.- Comprobación de pérdida de fluido.
- 9.- Comprobación de cotas de reglaje.

Actividad de Cierre de Sesión



Minutos

El Objetivo de esta última sesión es lograr que los estudiantes reconozcan la importancia de la sesión aplicada al contexto y la relación e importancia de los contenidos con su futuro desempeño laboral.

Informes técnicos

Para cerrar la sesión se analizan los diagnósticos en los informes técnicos grupales producto de la actividad anterior.

Sesión de preguntas abiertas

- ¿Fueron de utilidad los manuales técnicos del vehículo para realizar estos diagnósticos y procedimientos?

Importante compartir las respuestas con el curso.
Consulte si tienen preguntas pendientes

MATERIALES

- Plumones
- Papel Kraft
- Material de Apoyo 23.1.1
- Material de Apoyo 23.1.2
- Material de Apoyo 23.2

SESIÓN N° 24

Diagnóstico y resolución de fallas en Sistemas - Suspensión Neumática

AE

Diagnostica y resuelve fallas interpretando manuales técnicos de diferentes vehículos motorizados, basado en las normas nacionales e internacionales de emisión de gases.

Duración: 6 horas pedagógicas en total



Horas

Presentación:

El propósito fundamental de la sesión N° 24 es que los estudiantes logren diagnosticar y resolver fallas interpretando manuales técnicos.

En la primera parte se presentan los objetivos y se reconoce la importancia de diagnosticar y solucionar fallas utilizando información contenida en documentos técnicos. Posteriormente los estudiantes realizan un diagnóstico de fallas de la suspensión de un vehículo automotriz apoyándose de esquemas y diagramas del manual del vehículo, siguiendo las instrucciones de un manual de especialidad.

Para terminar la sesión, los estudiantes reconocen la importancia de los contenidos y su relación con su futuro desempeño laboral.

Con esta última sesión se termina la asignatura. Es importante que usted pueda realizar un gran trabajo de motivación para que sus estudiantes puedan aplicar en su carrera todos los aprendizajes obtenidos como gran aporte y valor en su futuro desempeño laboral en calidad de especialista.

Recomendaciones Metodológicas:

Se recomienda que usted pueda motivar a sus estudiantes para la consecución de los desafíos propuestos como un docente facilitador.

Las actividades deben incorporar metodologías activas, centradas en los estudiantes y en el desarrollo de los objetivos, como también que puedan incorporar el trabajo colaborativo, el uso de tecnologías de la información y comunicación para obtener y procesar información, así como para comunicar resultados, instrucciones e ideas.

En la presente sesión se realizarán variadas actividades, entre las que destacan: Tablas, desarrollo de informes técnicos, relatos, dinámica, taller práctico, sesión de preguntas, trabajo individual, grupal, en duplas, etc. Las actividades de la sesión consideran una orientación para realizar estas dinámicas, no obstante es importante que usted se pueda informar sobre las formas y estrategias para sacar el mejor provecho a las actividades propuestas.

Se deben cumplir los tiempos asignados a cada actividad, para que de este modo, se puedan trabajar todas las actividades propuestas para la presente sesión.

Los estudiantes deben realizar sus actividades

cumpliendo con todas las recomendaciones, estándares y normativa para garantizar la seguridad y la integridad de cada estudiante. Considere de forma especial el tiempo necesario para aclarar las dudas de los estudiantes, ya que para el correcto desarrollo de las actividades, de la presente y de todas las sesiones. Es necesario que los estudiantes tengan absoluta claridad en todos y cada uno de los temas tratados.

Objetivo de Aprendizaje de la Sesión:

- Lee e interpreta información contenida en manuales de diferentes vehículos para aplicar diagnóstico y resolver fallas sectorizando un subsistema neumático de un vehículo automotriz.

Actividad de Inicio N°24.1

Presentación de la sesión



Minutos

Presente los objetivos de la sesión. Fije como objetivo general: “Poder reconocer la importancia de diagnosticar y solucionar fallas utilizando información contenida en documentos técnicos”, tanto para el desarrollo de su carrera como en la aplicación y utilidad de los temas para su futuro desempeño laboral.

Basado en su experiencia explique la función del sistema de suspensión y su misión.

A continuación, explique lo siguiente: En esta sesión nos concentraremos en el diagnóstico de fallas de la suspensión neumática que es la que requiere un mayor nivel de conocimientos de interpretación de la información técnica y un mayor soporte técnico en base a las recomendaciones e instrucciones del fabricante del vehículo.

Explique lo siguiente: La suspensión neumática puede regular tanto la altura como la dureza del sistema de suspensión

Los estudiantes responden a las siguientes preguntas:

- ¿Cuál es la función de la dirección neumática?
- ¿Qué características tiene la suspensión neumática de un vehículo?
- En lugar de muelles o resortes ¿Qué utiliza la suspensión neumática para soportar el peso?
- ¿Qué tipos y marcas de vehículos tiene este tipo de suspensión?
¿En cuales ejes se puede aplicar la suspensión neumática?

Trabajo en duplas

Los estudiantes deben reconocer un sistema de suspensión neumático realizando las actividades del Material de apoyo 24.1.1 y 24.1.2

Trabajo individual (Material de apoyo 24.1.3)

A continuación los estudiantes buscan en la sección diagnósticos y fallas de un manual técnico todas las posibles situaciones en las que se puede deteriorar y ver afectada la suspensión neumática de un vehículo.

Confeccionan una tabla – guía de solución de problemas con 10 niveles.

Tabla 12. Guía de solución de problemas

Problema	Posible causa

Fuente: *Elaboración Propia (2017)*

Actividad N°24.2

Diagnóstico de fallas en la suspensión utilizando manuales técnicos



Minutos

El Objetivo de la presente actividad es que los estudiantes realicen un diagnóstico de fallas de la suspensión de un vehículo automotriz apoyándose de esquemas y diagramas del manual del vehículo, siguiendo las instrucciones de un manual de especialidad.

El sistema de suspensión neumático al ser un componente muy delicado solo trabajaremos con un caso supuesto.

Diagnóstico, análisis de caso y exposición grupal

Los estudiantes forman grupos para analizar un caso, realizar las actividades requeridas para realizar un diagnóstico y luego exponer en grupos.

Caso 1 (Material de apoyo 24.2)

“De un día para otro, un vehículo con suspensión neumática lo hemos encontrado en una posición mucho más baja de lo habitual, en este caso la suspensión de la parte delantera izquierda. Al encenderlo recupera su nivel en las cuatro ruedas, pero al volver a apagar vuelve a caer el lado de la rueda delantera izquierda. Al dejarlo así lo que estamos haciendo es sobrecargar el compresor y a posterior la reparación sería cambiar suspensión además del compresor. Queremos evitar esto último”.

Debe diagnosticar y determinar si cambiar toda la suspensión izquierda o si existe la posibilidad de cambiar sólo un componente dañado.

Utilizando el manual técnico de un vehículo con sistema de suspensión neumática.

Ejemplos Audi® A6 ,A8,Q7 – Mercedes® de la clase E,S,R – Range Rover® – Vans® – Autobuses – Camiones.

Se pide lo siguiente:

1.- Conocer el sistema de la suspensión neumática del vehículo.

Para esto debe ubicar, reconocer e interpretar los esquemas del sistema y sus esquemas neumáticos.

Ejemplos:

2.- Ubicar la sección “diagnóstico de fallas” del manual del sistema de suspensión neumática.

3.- Diagnosticar y determinar la reparación siguiendo las recomendaciones del fabricante.

4.- Exposición grupal.

- 4.1.- Exponer sobre los componentes del sistema de suspensión neumática utilizando esquemas tipo perspectiva explosiva y esquemas neumáticos del manual.
- 4.2.- Explicar la función del sistema de suspensión neumática de un vehículo automotriz utilizando esquemas neumáticos.
- 4.3.- Mostrar sectorizando en esquema neumático los componentes a cambiar según el diagnóstico.
- 4.4.- Mostrar el cuadro de “diagnóstico de fallas y soluciones” de la sección diagnóstico de fallas del manual del fabricante. Lo anterior para fundamentar su diagnóstico.
- 4.5.- Respuesta a las preguntas de sus compañeros y profesor.

Actividad de Cierre de Sesión



Minutos

El Objetivo de esta última terminar la asignatura y aprovechar de consolidar objetivos generales.

Sesión de preguntas

Para cerrar la actividad. De forma abierta los estudiantes responden a las siguientes interrogantes:

- ¿Son importantes las recomendaciones e indicaciones de los fabricantes realizadas por intermedio de los manuales técnicos?
- ¿Qué tipos de manuales técnicos son los que más utilizó?
- ¿Cuál es la utilidad que tienen estos contenidos en su futuro laboral?

Importante compartir algunas respuestas con el curso.
Consulte si tienen preguntas pendientes

MATERIALES

- Material de Apoyo 24.1.1
- Material de Apoyo 24.1.2
- Material de Apoyo 24.1.3
- Material de Apoyo 24.2

REFERENCIAS BIBLIOGRAFICAS

Aficionados a la Mecánica. (2014) Dirección Asistida. Recuperado de <http://www.aficionadosalamecanica.net/direccion-asistida-hidra.htm>

Alonso, J. (2008). Técnicas del automóvil: Chasis. Madrid, España: Paraninfo.

Arias-Paz, M. (2008). Técnicas del automóvil Motores. Madrid, España: Paraninfo.

Asociación Chilena de Seguridad [ACHS] (2013) Saber identificar riesgos, peligros e incidentes. Achs.cl. Recuperado de http://www.achs.cl/portal/ACHS-Corporativo/newsletters/pymes-achs-al-dia/Paginas/identificar_peligros_y_riesgos.aspx#.WK5vtvk1-00

Autodata. (2007). Manual de automóviles. Madrid, España: CIE Inversiones Editoriales Dossat 2000.

Bartolome (2015) Generalidades sobre Normalización. Dibujotecnico.com. Recuperado de <http://www.dibujotecnico.com/generalidades-sobre-la-normalizacion/>

Club Peugeot España (2008). Tipos de mantenimiento: correctivo, preventivo. Clubpeugeot.es. Recuperado de <https://www.clubpeugeot.es/todo-coches/mecanica-datos-tecnicos/324-tipos-de-mantenimiento-correctivo-preventivo>

Educar Chile (2013). Los mapas mentales. Recuperado de <http://ww2.educarchile.cl/Userfiles/P0001/File/Los%20Mapas%20mentales.pdf>

Entorno ONG. (2010). Guía de apoyo docente de eficiencia energética para educación técnico profesional. Santiago, Chile: Ministerio de Medio Ambiente; Ministerio de Energía; Ministerio de Educación. Recuperado de http://educacion.mma.gob.cl/wp-content/uploads/2015/09/Guia_de_Apoyo_Docente_de_Eficiencia_Energetica_para_Educacion_Tecnico_Profesional.pdf

Hyundai Motor Company (2010). Manual del Propietario (1st ed.). Recuperado de <http://hyundai.cl/page/assets/files/pdf/manuales/accent.pdf>

Ley 16744, Diario Oficial de la República de Chile, 23 de enero de 1968

Ministerio de Educación de Chile [MINEDUC]. (2015). especialidad MECÁNICA AUTOMOTRIZ (1st ed.). Santiago: Unidad de Currículum y Evaluación. Recuperado de http://www.curriculumenlinea-mineduc.cl/605/articles-34330_programa.pdf

Mutual de Seguridad, (2014). Seguridad y salud en talleres mecánicos Santiago. Recuperado de https://ww2.mutual.cl/Portals/0/prevencion_riesgos/campana_mano_a_mano_2014_b/archivos/transporte/seg_y_salud_en_taller_mecanico.pdf



INACAP es un sistema integrado de Educación Superior, constituido por la Universidad Tecnológica de Chile INACAP, el Instituto Profesional INACAP y el Centro de Formación Técnica INACAP, que comparten una Misión y Valores Institucionales.

El Sistema Integrado de Educación Superior INACAP y su Organismo Técnico de Capacitación INACAP están presentes, a través de sus 26 Sedes, en las 15 regiones del país.

INACAP es una corporación de derecho privado, sin fines de lucro. Su Consejo Directivo está integrado por miembros elegidos por la Confederación de la Producción y del Comercio (CPC), la Corporación Nacional Privada de Desarrollo Social (CNPDS) y el Servicio de Cooperación Técnica (SERCOTEC), filial de CORFO.



CENTRO DE FORMACIÓN TÉCNICA INACAP ACREDITADO

6
años

- Gestión Institucional.
- Docencia de Pregrado.

ENERO 2018

INSTITUTO PROFESIONAL INACAP ACREDITADO

6
años

- Gestión Institucional.
- Docencia de Pregrado.

DICIEMBRE 2022

UNIVERSIDAD TECNOLÓGICA DE CHILE INACAP ACREDITADA

2
años

- Gestión Institucional.
- Docencia de Pregrado.
- Vinculación con el Medio.

NOVIEMBRE 2018