

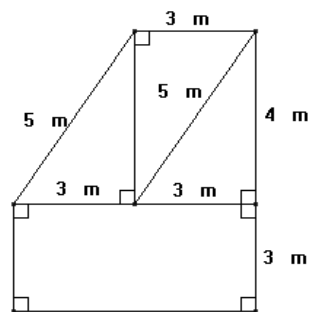
ACTIVIDADES: ¡A TRABAJAR CON EL PERÍMETRO Y EL ÁREA DE FIGURAS PLANAS!

La familia Carrasco se ha cambiado de casa y como toda casa nueva necesita algunos arreglos. El papá, don Manuel, quiere alfombrar el piso del living comedor y cambiar los guardapolvos de ese espacio. Comienza a tomar medidas para saber cuántos metros de alfombra y guardapolvo necesita.



Observe lo que realiza don Manuel para calcular los metros de alfombra y guardapolvo necesarios:

1. Dibujó en un papel la forma del living-comedor, anotando las medidas:



Para ayudarse en el cálculo, a la forma del living-comedor le fue dibujando las líneas necesarias para formar figuras geométricas, como se indica en el dibujo.

2. Una vez que realizó el dibujo (o bosquejo), pensó en los cálculos que debía realizar:

- a. Para poner los guardapolvos: ellos irán en todo el contorno del living-comedor; por lo tanto, para saber cuántos metros hay que comprar, es necesario sumar todas las medidas que corresponden al **perímetro**.

$5m + 3m + 4m + 3m + 6m + 3m = 24m$; por lo tanto, necesita 24 metros de guardapolvo.

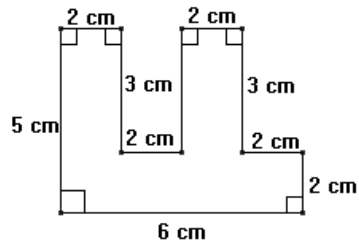
- b. Para poner la alfombra: la alfombra se pondrá en toda la superficie del living-comedor; para ello debe calcular el **área** del living-comedor. Don Manuel observa que es más fácil calcular el área de las figuras que forman ese espacio y luego sumarlas.

→Calcular el área del triángulo y de los dos rectángulos, luego sumarlas.

→Triángulo $6m^2$, rectángulos $12m^2$ y $18m^2$, el área total es $36m^2$; por lo tanto, necesita $36m^2$ de alfombra.

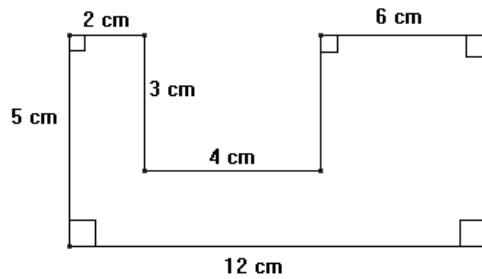
Ayudándose con el procedimiento que utilizó don Manuel, calcule el perímetro y el área de las siguientes figuras:

1.



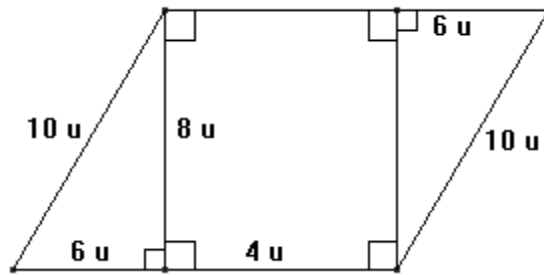
<i>Perímetro</i>	<i>Área</i>
------------------	-------------

2.



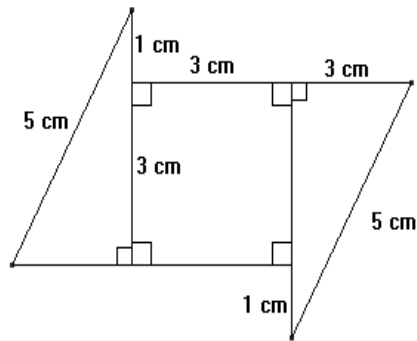
<i>Perímetro</i>	<i>Área</i>
------------------	-------------

3.



<i>Perímetro</i>	<i>Área</i>

4.



<i>Perímetro</i>	<i>Área</i>

Elaborado por: Carolina Pizarro Salgado