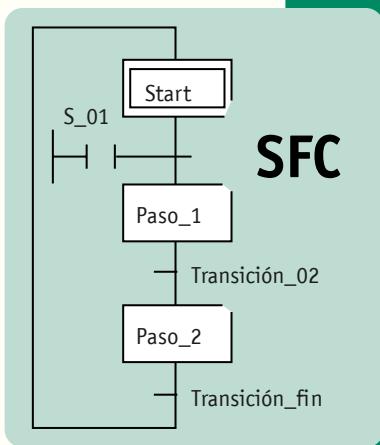
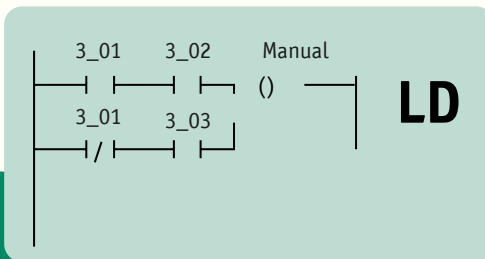
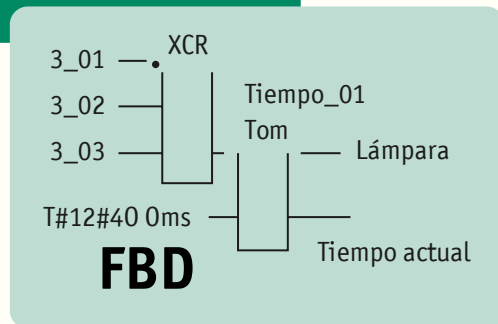
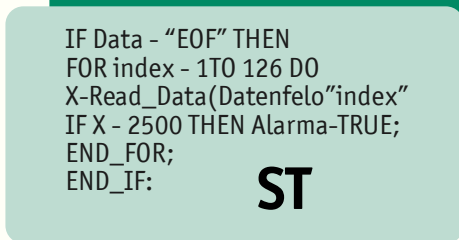
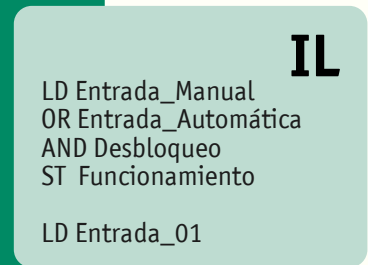




PROGRAMACIÓN DE PLC

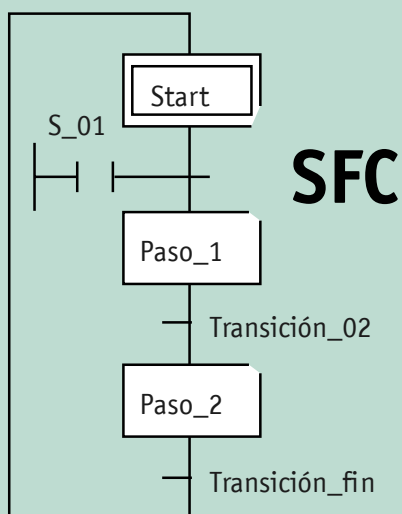
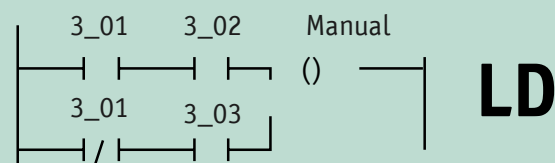


PROGRAMACIÓN CON LENGUAJES CONOCIDOS DE PLC y lenguaje de alto nivel





PROGRAMACIÓN DE PLC



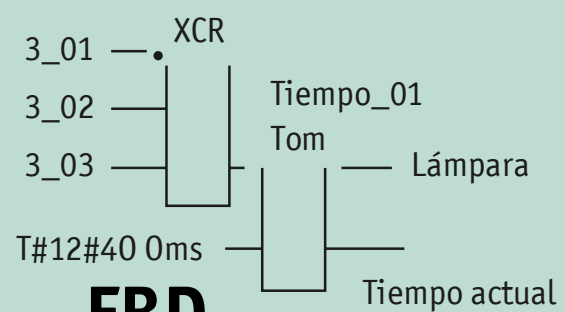
PROGRAMACIÓN CON LENGUAJES CONOCIDOS DE PLC y lenguaje de alto nivel

IL
LD Entrada_Manual
OR Entrada_Automática
AND Desbloqueo
ST Funcionamiento

LD Entrada_01

```
IF Data - "EOF" THEN
FOR index - 1 TO 126 DO
X-Read_Data(Datenfelo"index"
IF X - 2500 THEN Alarma-TRUE;
END_FOR;
END_IF;
```

ST



FBD