

ACTIVIDAD PRÁCTICA

REPARACIÓN DE PLACAS ELECTRÓNICAS

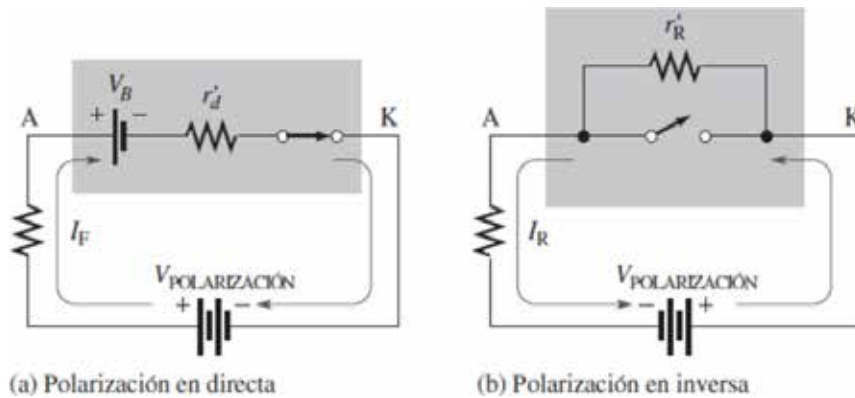


MARCO DE REFERENCIA TEÓRICO

Para realizar el diagnóstico de fallas de los componentes de una placa electrónica es importante identificar cuáles son los elementos que tienen una mayor probabilidad de falla.

Diodo: semiconductor fabricado en base a silicio es un componente que permite el flujo de la corriente en un solo sentido, este compuesto de un material tipo P y un material tipo N. Cuando este elemento es energizado de forma directa es decir conectando terminal positivo de la fuente al ánodo y conectando terminal negativo de la fuente al cátodo, se provoca un flujo de electrones.

Pero si el diodo está conectado de forma inversa no es posible que circule un flujo de corriente por sus terminales, por esto se asocia su funcionamiento del de un interruptor.



Como probar un diodo: de acuerdo a lo indicado anteriormente cuando un diodo se encuentra en perfecto estado su conexión en polarización directa debe indicar un pequeño voltaje, ahora si está conectado en polarización inversa debe presentar una tendencia a resistencia infinita.

REPARACIÓN DE PLACAS ELECTRÓNICAS

Diodo en perfecto estado



Diodo defectuoso

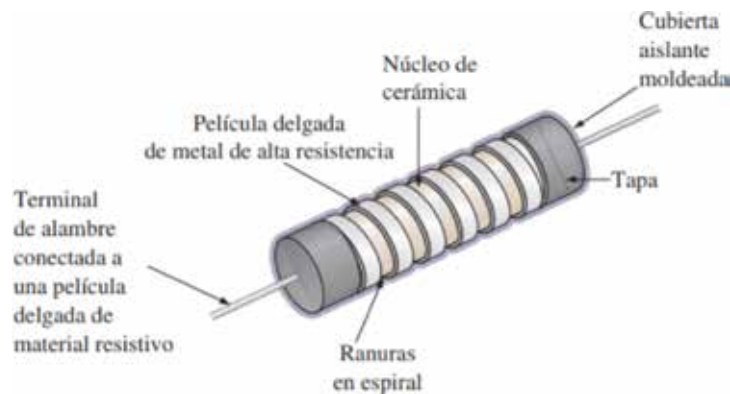


REPARACIÓN DE PLACAS ELECTRÓNICAS

Tipos de diodos



Resistencia: Los resistores pueden ser del tipo fijo o variable, para el caso de los de tipo fijo se conocen como resistores de película, son construidos al depositar una pequeña capa de material resistivo tal como carbón, metal u oxido metálico sobre una barra de cerámica. La resistencia se crea cortando una parte del material resistivo de forma helicoidal, esto aumenta la resistencia del material.



Los resistores fijos tendrán diferentes capacidades de acuerdo con el tamaño y características constructivas, los de película de carbón son comúnmente de color beige y de baja capacidad resistiva.

REPARACIÓN DE PLACAS ELECTRÓNICAS

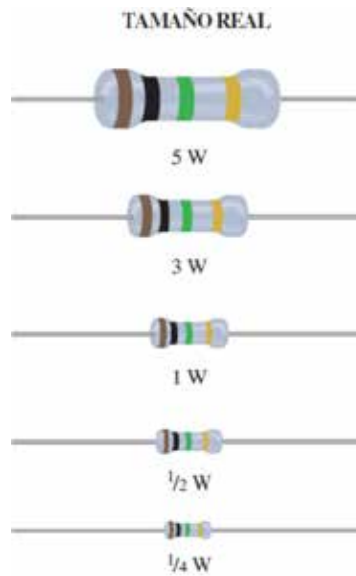
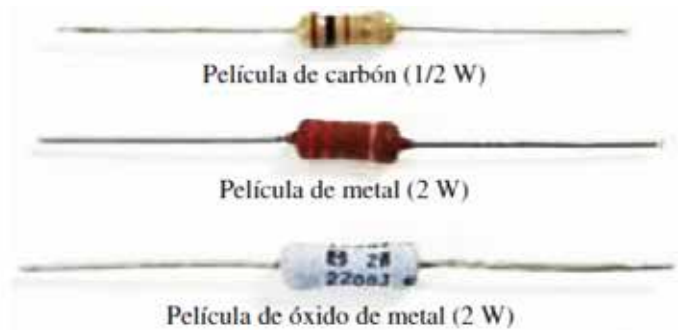


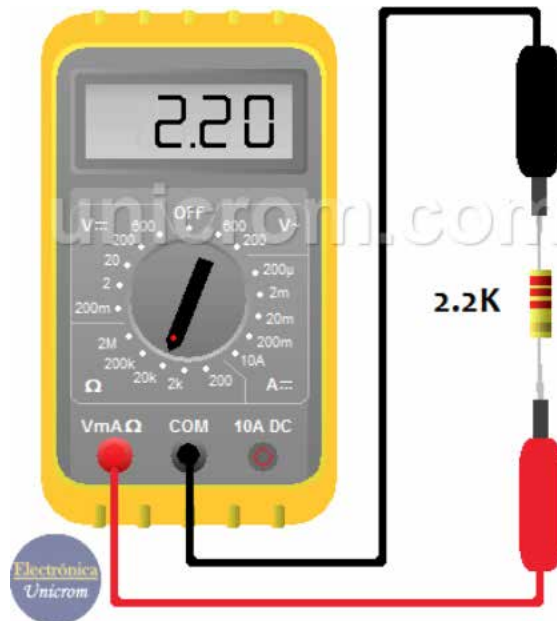
FIG. A3.14
Resistores de óxido de metal fijos de diferentes potencias.

Las posibles fallas que puede presentar un resistor, se deben a sobrecalentamiento, para conocer el estado de una resistencia es necesario conocer su valor de tolerancia máxima y valor de tolerancia mínima, de acuerdo a esto, si en la medición el resultado es menor a la tolerancia mínima quiere decir que el resistor no está en óptimas condiciones y está dañado.

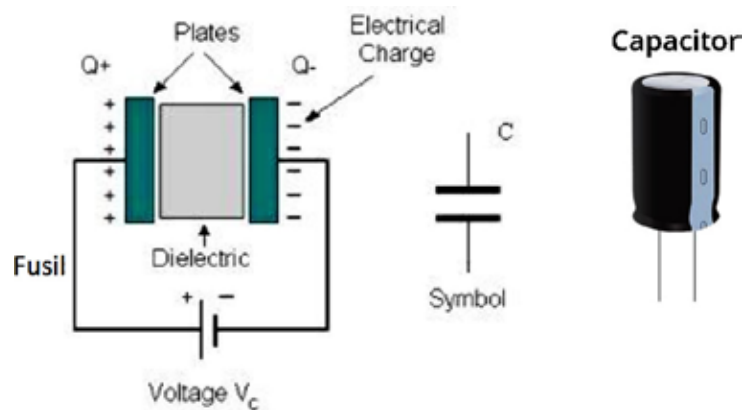
Para esto es importante conocer los códigos de colores de las resistencias y calcular los parámetros indicados en su estructura.

REPARACIÓN DE PLACAS ELECTRÓNICAS

- Realizar medición con el tester

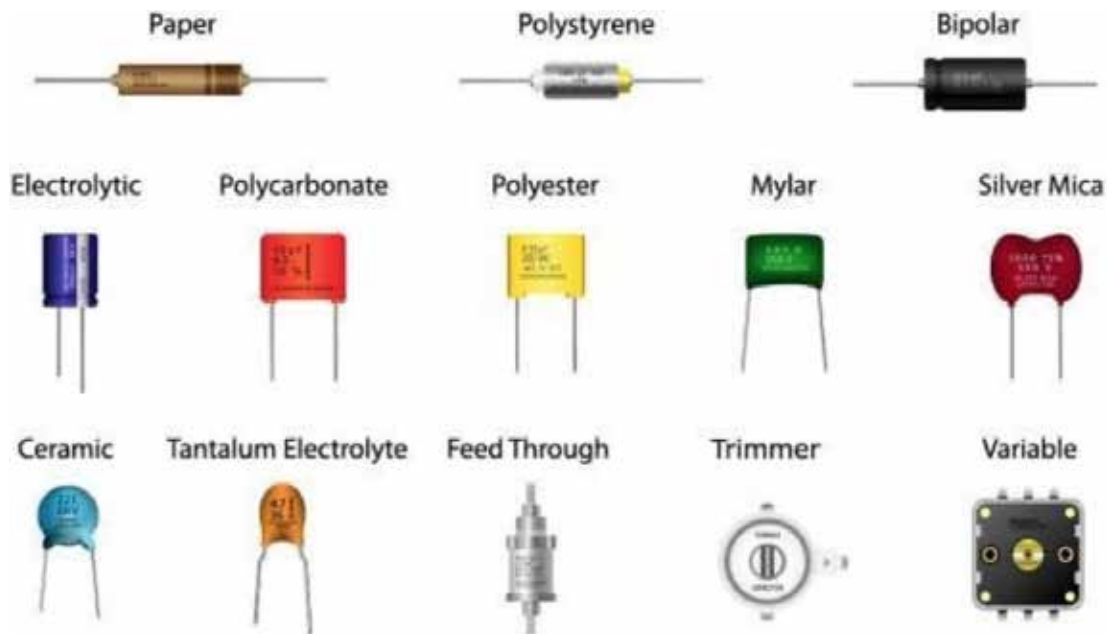


Capacitor: El capacitor es un componente electrónico compuesto de dos placas conductoras separadas por un aislante conocido como dieléctrico, esta separación entre las dos placas conductoras genera un fenómeno eléctrico que no permite el normal flujo de los electrones hasta que las placas se carguen con una cantidad de electrones suficientes que provoquen su reacción en cascada.



REPARACIÓN DE PLACAS ELECTRÓNICAS

Tipos de capacitores



Cuando un capacitor presenta fallas, es posible que la falla en el capacitor sea evidente debido a su deformación, o también es posible que se deba cambiar luego de verificar su estado.

Pasos para medir un capacitor:

1. Retirar componente de la placa electrónica
2. Inspeccionar visualmente el componente. Un capacitor es un componente que almacena energía por esto es necesario que sea manipulado con precaución debido a que la descarga se puede producir de forma inesperada.
3. Ubicar el tester en el modo de medición de resistencia
4. Conectar un resistor de $20 \Omega/5W$ en sus terminales para que sea descargado
IMPORTANTE: es necesario esperar uno o dos minutos para descargar el capacitor
5. Conectar las puntas terminales en el capacitor y esperar a que el tester pueda generar la medición
6. Si no se muestra un valor en capacitancia, y se indica en pantalla OL el capacitor está dañado

Nota: si el tester no posee la posibilidad de medir capacitancia lo que se puede realizar es el procedimiento hasta el paso 4 y luego posicionar el tester en modo de continuidad, esto significará que el tester aplicará un pequeño voltaje en el componente lo que significa que será cargado por el tester.

Luego se debe medir en el modo hFE y si el capacitor indica un pequeño voltaje quiere decir que está funcionando perfectamente, si no entrega un voltaje quiere decir que está dañado.

REPARACIÓN DE PLACAS ELECTRÓNICAS



Fusibles: es un elemento destinado a proteger circuitos o instalaciones eléctricas, en el área de electrónica es posible encontrarlo en formato THD y SMD.

Su trabajo es interrumpir el paso de la corriente cuando esta supera el valor nominal de la instalación, comúnmente en circuitos se ven como un elemento compuesto de dos terminales y un filamento interior.



Debido a que está compuesto de un filamento único, basta una inspección visual, de lo contrario si son del tipo smd, se requiere de una medición de continuidad para identificar si está dañado.

REPARACIÓN DE PLACAS ELECTRÓNICAS

Tipos de fusibles



INSTRUCCIONES ACTIVIDAD “REPARACIÓN DE PLACAS ELECTRÓNICAS”

Formen grupos de 2 a 3 integrantes y lean atentamente las instrucciones de cada ítem, completen los formularios adjuntos y respondan las preguntas para finalizar la actividad.

Ítem 1

De acuerdo con lo realizado en actividad N° 4 realice el instructivo y reporte de reparación necesario para dejar el equipo funcionando, con la imagen siguiente realice un análisis del estado de la placa electrónica realizando los siguientes pasos.

1. Identifique cuál es la falla que presenta la placa electrónica de acuerdo a las fotografías presentadas
2. Realice el diagnóstico de falla de la placa electrónica

REPARACIÓN DE PLACAS ELECTRÓNICAS

Paso 1

Placa general

Compuesta de tres etapas, potencia (color rojo), control (morado), señales (naranja).



Paso 2

Revisión de elementos de la placa.

1. Lea junto a su grupo las características que debe contener el protocolo de reporte ANEXO_N°1_explicación_protocolo de reparación
2. Complete el protocolo de diagnóstico ANEXO_N°1_ESTUDIANTE_protocolo de reparación



REPARACIÓN DE PLACAS ELECTRÓNICAS



REPARACIÓN DE PLACAS ELECTRÓNICAS



Mediciones



REPARACIÓN DE PLACAS ELECTRÓNICAS



Módulo Esencial	Proyectos electrónicos	Tiempo: 20 hrs.
Aprendizajes Esperados	Reemplaza componentes y dispositivos electrónicos pasivos y activos de acuerdo a especificaciones técnicas de cada uno.	
Actividad	Reparación de placas electrónicas	

REPARACIÓN DE PLACAS ELECTRÓNICAS

1. COMPETENCIAS Y CRITERIOS DE EVALUACIÓN

Competencias (saberes, actitudes, habilidades):	Criterios de evaluación
Identificar los tipos de componentes dispuestos en una placa electrónica y su funcionamiento básico.	5.1 Interpreta un esquema electrónico, reconociendo cada componente, con la finalidad de buscar el remplazo más adecuado. 5.2 Reemplaza los componentes electrónicos tanto pasivos como activos, aplicando técnicas de soldadura y manejo de herramientas e instrumentos, de acuerdo a especificaciones técnicas. 5.3 Utiliza la información consignada en manuales, planos y otros con la finalidad de encontrar la alternativa más adecuada durante la intervención del circuito. 5.4 Crea o diseña en caso de ser necesario pequeños circuitos electrónicos, de características similares a las originales, con la finalidad de dejar operativo el equipo cuando no se encuentren los repuestos en el mercado, según especificaciones técnicas del sistema.
Interpretar y analizar la información disponible en fichas técnicas de fabricante de los equipos	
Trabajar en grupo y distribuir las actividades para lograr cumplir con el objetivo de la actividad	
Ser metódico en el desarrollo de la actividad, siguiendo los pasos necesarios para completarla.	

2. EVALUACIÓN PLAN DE MANTENIMIENTO (HOJA DE RESPUESTAS)

Nombre:	
Actividad n° 5	Reparación de placas electrónicas
Fecha:	

3. ESCALA DE VALORACIÓN, EVIDENCIA DEL LOGRO Y AVANCE DE CADA ASPECTO.

REPARACIÓN DE PLACAS ELECTRÓNICAS

Nº	ÍTEM	Categorías				
		Excelente	Bueno	Regular	Por Mejorar	No observado
1	Utiliza especificaciones técnicas para su experiencia					
2	Identifica cuál es la falla que presenta la placa electrónica					
3	Realiza el diagnóstico de falla de la placa electrónica					
4	Completan reporte de reparación de placa					
5	Presenta las observaciones de reparación necesarias para dejar el equipo funcionando.					
6	Entrega el trabajo en la fecha indicada					
7	Se evidencia el trabajo en equipo, demostrado por la calidad del trabajo y producto final.					
Puntaje Total						
Calificación						

4. AUTO EVALUACIÓN

Complete la siguiente tabla con la evaluación que usted considera acorde a su desempeño en la actividad. Con la siguiente escala: 4 (excelente), 3 (muy bueno, presenta errores mínimos; no es excelente), 2 (bueno/suficiente, presenta errores corregibles que permiten aprobar el nivel de conocimiento adquirido, es suficiente) y 1 (necesito mejorar).



REPARACIÓN DE PLACAS ELECTRÓNICAS

Nº	ÍTEM	Categorías				
		Excelente	Bueno	Regular	Por Mejorar	No observado
1	Utilizo especificaciones técnicas para mi experiencia					
2	Identifico cuál es la falla que presenta la placa electrónica					
3	Realizo el diagnóstico de falla de la placa electrónica					
4	Completo reporte de reparación de placa					
5	Presento las observaciones de reparación necesarias para dejar el equipo funcionando.					
6	Entrego el trabajo en la fecha indicada					
7	Trabajo en equipo, demostrado por la calidad del trabajo y producto final.					
Puntaje Total						
Calificación						

SIEMPRE ANTES DE EMPEZAR

