



A-A (3 : 1)

Ø24

1 x 45°

A

15

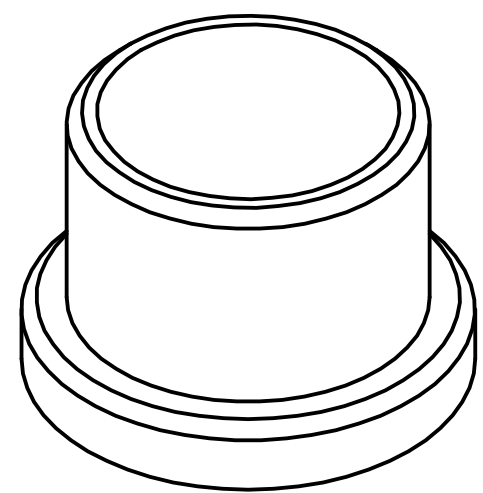
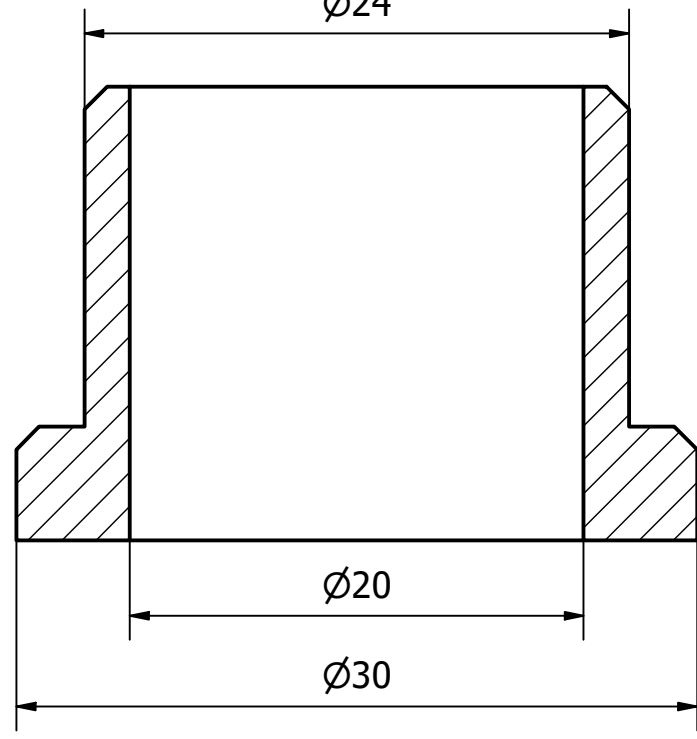
20

1 x 45°

A

Ø20

Ø30



Diseño de Juan Perez	Revisado por	Aprobado por	Fecha	Fecha 27-11-2020	
UFRO			Buje		
Pieza N°11				Edición	Hoja 2 / 2

