



MANUAL DE PATRONAJE BÁSICO E INTERPRETACIÓN DE DISEÑOS



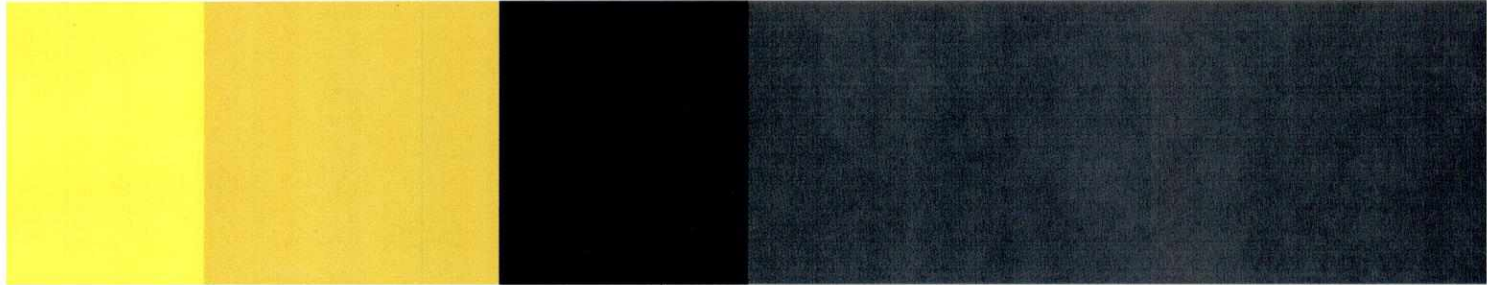
Servicio Nacional de Aprendizaje
Regional Distrito Capital
Centro de Manufactura en Textiles y Cuero
Bogotá - Colombia
2011

646.4072
M294m
Ej. 6
2011



Esta obra está bajo una [Licencia Creative Commons Atribución-NoComercial-CompartirIgual 4.0 Internacional](https://creativecommons.org/licenses/by-nc-sa/4.0/).

040 10.11.11
M294m
EJ6
2011



SERVICIO NACIONAL DE APRENDIZAJE SENA

DIRECTOR GENERAL

PADRE CAMILO BERNAL HADAD

DIRECTOR REGIONAL BOGOTÁ D.C.

GERMAN ALBERTO CHAVEZ CORREAL

SUBDIRECTORA CENTRO DE MANUFACTURA EN TEXTILES Y CUERO

SONIA ENCISO MOSQUERA

COORDINADORA DE FORMACIÓN PROFESIONAL CENTRO MANUFACTURA EN TEXTILES Y

CUERO

DIANA MORENO BRAND

AGENCIA PARA LA COOPERACIÓN INTERNACIONAL DE JAPÓN - JICA EXPERTA

FUMIYO KIMURA

TÉCNICA JAPONESA DE PATRONAJE FEMENINO

INSTRUCTORES CENTRO MANUFACTURA EN TEXTILES Y CUERO

LUCY ALEJANDRA GUTIÉRREZ RENGIFO

ADRIANA XIMENA MONCAYO VELAZCO

KENJI TANAKA

DISEÑO Y DIAGRAMACIÓN

ALEJANDRA FLECHAS CHAPARRO

ILUSTRACIONES MEDIDAS, PAG. 17-18

DIOSI SERNA

RECONOCIMIENTOS A:

GRUPO DE INSTRUCTORES CENTRO DE MANUFACTURA EN TEXTILES Y CUERO

IMPRESO EN COLOMBIA

OCT 2011

EDICIÓN No 1

SYS.25A96 / Donación

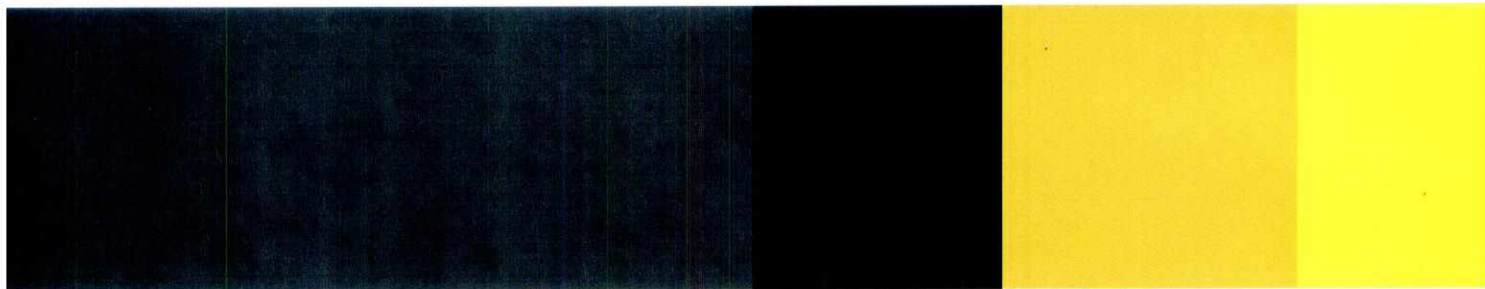


TABLA DE CONTENIDO

Prefacio	5
Introducción	6
Cómo utilizar este libro convenciones	7
Cómo utilizar este libro claves geométricas	8
Puntos de referencia corporales anatómicos	9
Medidas	13
Procedimiento del patronaje	18

FEMENINO

20	Cuadro de tallas
21	Patrón base
26	Base de manga
27	Manga sastre
28	Base de Pantalón
31	Base de falda una pinza
32	Base de falda dos pinzas
33	Diseños
34	Falda sirena
35	Falda envolvente
36	Falda media campana
37	Falda con vuelo
38	Falda con tres pliegues
39	Blusa con almilla
40	Chaqueta cuello sastre
41	Traslados de pinza
42	Chaqueta con corte de vuelo
46	Chaqueta tipo sastre
48	Manga kimona
49	Manga ranglán informal
50	Manga ranglán formal

TABLA DE CONTENIDO

FEMENINO

51	Manga tulipan
52	Transformaciones de sisas y mangas
53	Cuello cascada
54	Cuello nerú
55	Cuello bebe
56	Capota
57	Variaciones ángulos cuello y solapa
58	Cuello alto con manga ranglán
59	Vestido de noche
61	Vestido corte francés
66	Vestido corte princesa

MASCULINO

Cuadro de tallas masculinas	64
Patrón base	65
Camisa clásica	66
Patrón base de camisa slim-fit	68
Camisa slim-fit	69
Base para chaqueta sastre	71
Chaqueta sastre 3 botones regular	72
Chaqueta sastre 2 botones slim fit	75
Base de pantalón	78
Pantalón Clásico	79
Pantalón tipo jean	80

INFANTIL

82	Cuadro de tallas infantil
83	Patrón básico
86	Base de manga
87	Patrón base de pantalón
89	Pantalón clásico
90	Diseños para niños y niñas

PREFACIO

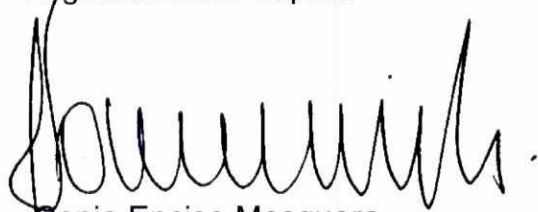
Con el propósito de unificar técnicamente y mejorar la calidad de las acciones de formación profesional en el marco la de política institucional, esta subdirección, le apuesta por la formación integral de personas que dominen técnicas y metodologías en la búsqueda de soluciones y diseños novedosos para el entorno cambiante y cada vez más exigente de la moda. Se entiende que sólo bajo el dominio de las técnicas de construcción de prendas se podrá dar rienda suelta, pero sobre todo, viabilidad a las propuestas más creativas.

Bajo el propósito de aumentar la calidad de los procesos formativos y dar una respuesta más efectiva al desempeño en el sector productivo, se propone la realización de una unidad técnica nacional, estandarizada y validada para el desarrollo de formación del Patronaje en Colombia.

Este manual es el resultado de un proceso de exploración y ajuste de métodos ampliamente trabajados durante un periodo de dos años validado por aprendices e instructores del centro de Manufactura en Textiles y Cuero Regional Distrito Capital; liderado por un grupo de experimentados instructores, con la participación de la experta voluntaria sénior Fumiyo Kimura, quién contribuyó significativamente con sus aportes y enriqueció el sistema de convenciones compartiendo los utilizados en Japón. Esta valiosa participación se dio gracias al programa de voluntariado de la Agencia de Cooperación Internacional Japonesa JICA, haciendo de este un manual actual y de perfil internacional.

Esperamos que este documento no sólo facilite los procesos de formación en el SENA a nivel nacional, sino que se convierta en un instrumento de consulta permanente y en un referente para todos aquellos interesados en el sector de la moda.

Centro de Manufactura en Textiles y Cuero
Regional Distrito Capital.



Sonia Enciso Mosquera

Subdirectora Centro de Manufactura en Textiles y Cuero
Regional Distrito Capital.

INTRODUCCIÓN

La moda es inspiración, creatividad, sensibilidad pero también organización y planeación. La materialización de los conceptos de moda resulta del conocimiento y maestría de diversos procesos técnicos encadenados, procesos específicos que establecen límites y en muchos casos oficios particulares que se constituyen en especialidades dentro del ciclo productivo de la moda.

El patronaje es uno de estos procesos de la cadena, es por excelencia el sistema organizacional en la creación de una prenda de vestir y la base para la búsqueda de soluciones a problemas comunes referentes al diseño y construcción de prendas de vestir. El conocimiento y desarrollo de sus técnicas contribuye de manera significativa a la obtención de los resultados esperados, es aquí donde se analiza el cuerpo humano, su constitución y tipología, la estructura de la prenda y sus posibilidades de construcción; adicionalmente posibilita el cálculo de materiales requeridos.

Dado que en nuestro contexto es poco el material de consulta disponible alrededor del Patronaje y/o el material disponible carece de vigencia y es además descontextualizado para las características fisionómicas de la población colombiana; esta obra es una aproximación a satisfacer esa necesidad ya que está centrado en la relación volumetría y arquitectura del cuerpo.

Este manual propone una metodología paso a paso las bases de la técnica del Patronaje creativo que aborda las prendas básicas de vestuario; gracias a sus descripciones, es posible seguir cada uno de las fases de aprendizaje para la elaboración de patrones base y la posibilidad de transformarlos. Los aprendices podrán además aplicar estos conocimientos utilizando tecnología CAD, ofreciéndoles nuevas oportunidades para la experimentación con nuevas técnicas de Patronaje.

COMO UTILIZAR ESTE LIBRO

CONVENCIONES

Para utilizar este libro, es necesario conocer y manejar las diferentes simbologías, que nos facilitan los procesos técnicos de patronaje y corte.

Algunos de estos símbolos nos permiten entender fácilmente las gráficas de construcción, eliminando el uso de textos y referencias alfa numéricas, otros nos indican de que manera deben estar aplomados los patrones despiezados para su corte.

Es importante anotar que en el momento de despiezar el patrón, para su identificación, cada pieza debe estar marcada así:

- Nombre de la pieza
- Referencia
- Talla
- Nombre del patronista

Simbología para corte

- Numero de veces a cortar
- Piquetes de confección
- líneas de aplome

Otras especificaciones: se pueden anexar datos de estampación, cambios de color o material, acabados especiales, ubicación de bolsillos, etc.

en la siguiente pagina, encontrara claves geométricas de indispensable comprensión en el trazo de patrones.

	= Se divide en 2
	= Se divide en 3
	= Hilos de tela o líneas de aplome
	= Símbolo que hace referencia a una medida anteriormente descifrada
	= Símbolo que hace referencia a una medida anteriormente descifrada
	= Unir piezas
	= Cortar piezas
	= Doblez o lomo de tela
	= desde - hasta

COMO UTILIZAR ESTE LIBRO


CLAVES GEOMÉTRICAS

Horizontal

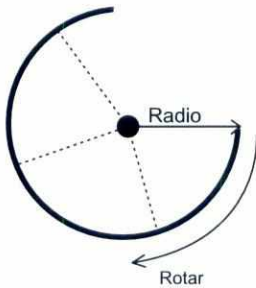



Vertical

Perpendicular(escuadrar)



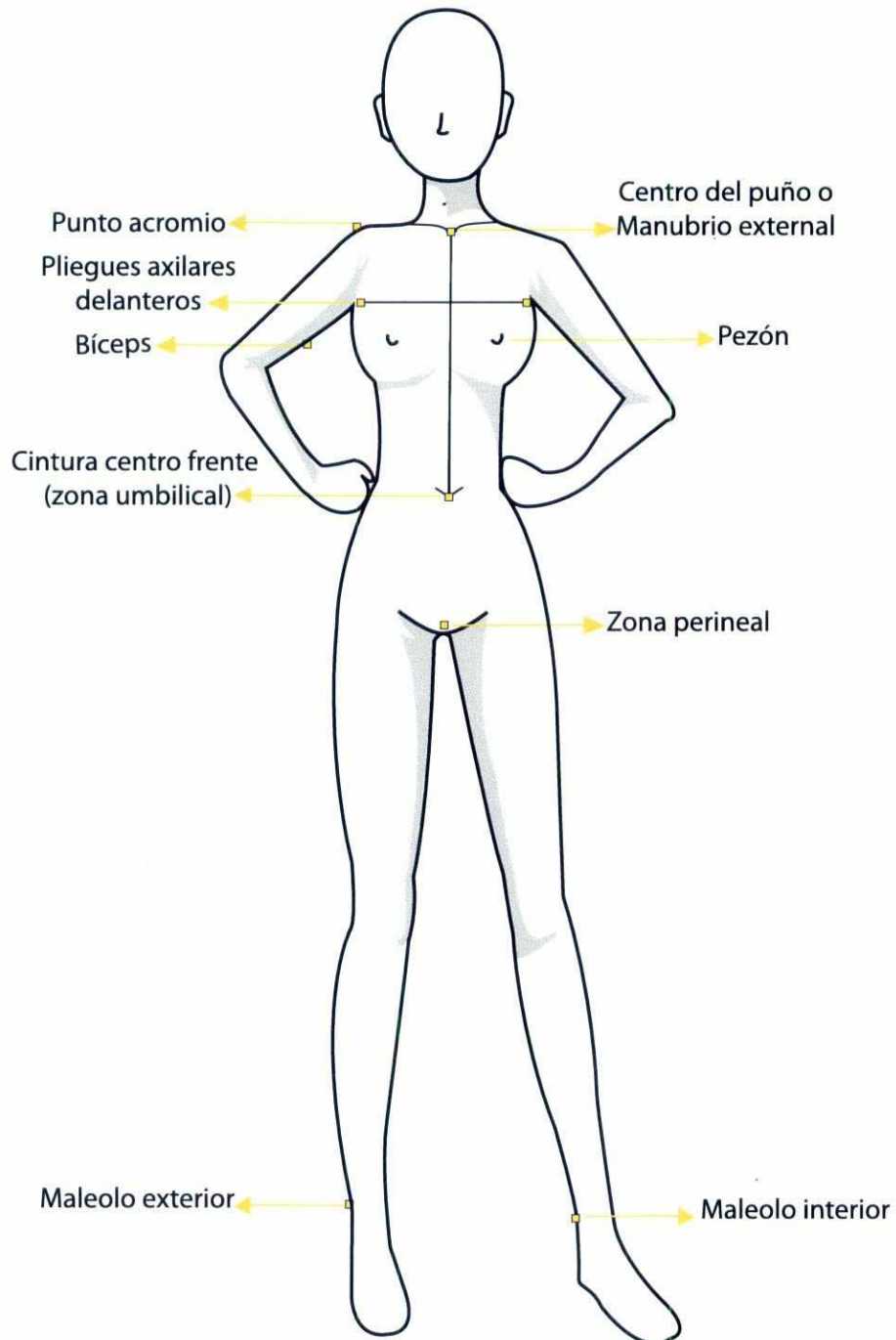
Paralelo



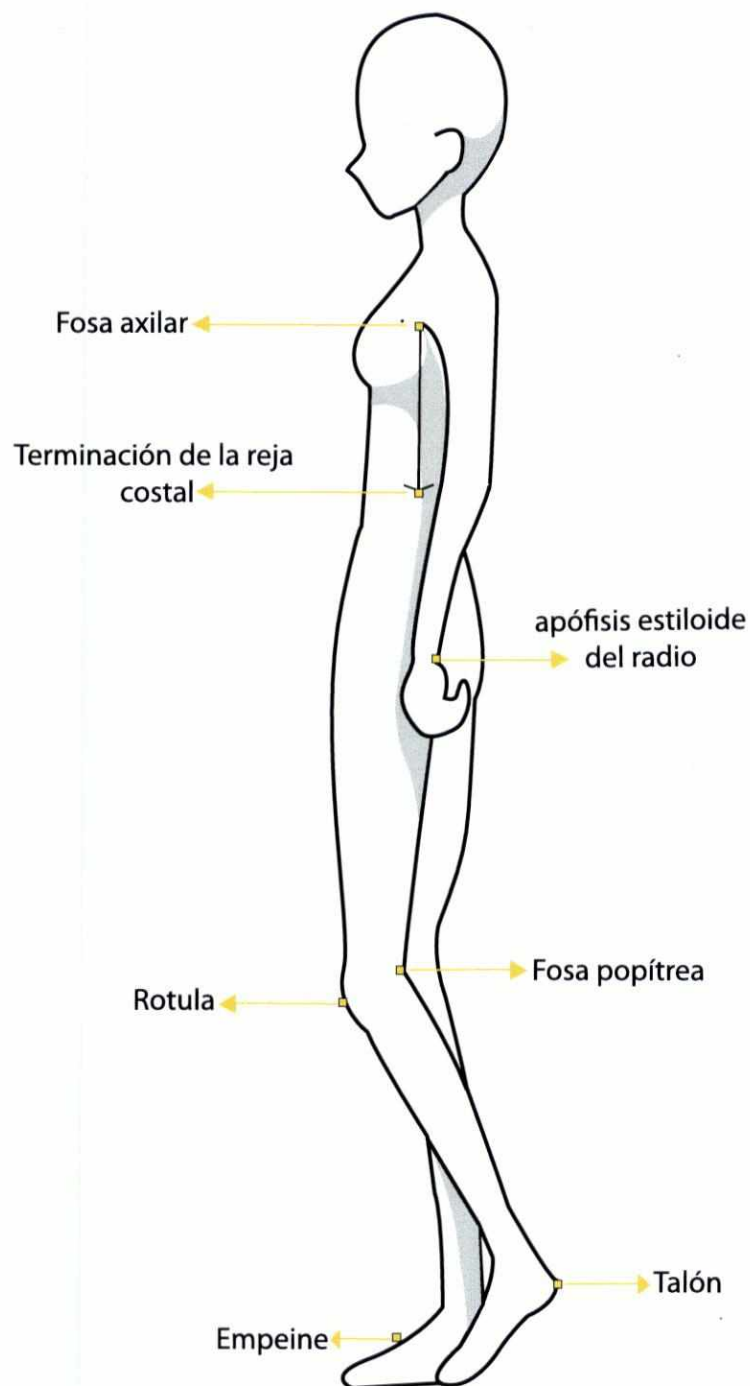
PUNTOS DE REFERENCIA CORPORALES ANATÓMICOS

En la construcción de patrones son muy importantes los datos anatómicos, las medidas del cuerpo identificadas en un perfil antropométrico permiten caracterizar los diferentes cuerpos permitiendo que las prendas se ajusten a las necesidades del cuerpo. El conocimiento de estos puntos anatómicos nos permite establecer y unificar una metodología de toma de medidas y dominio del vocabulario técnico.

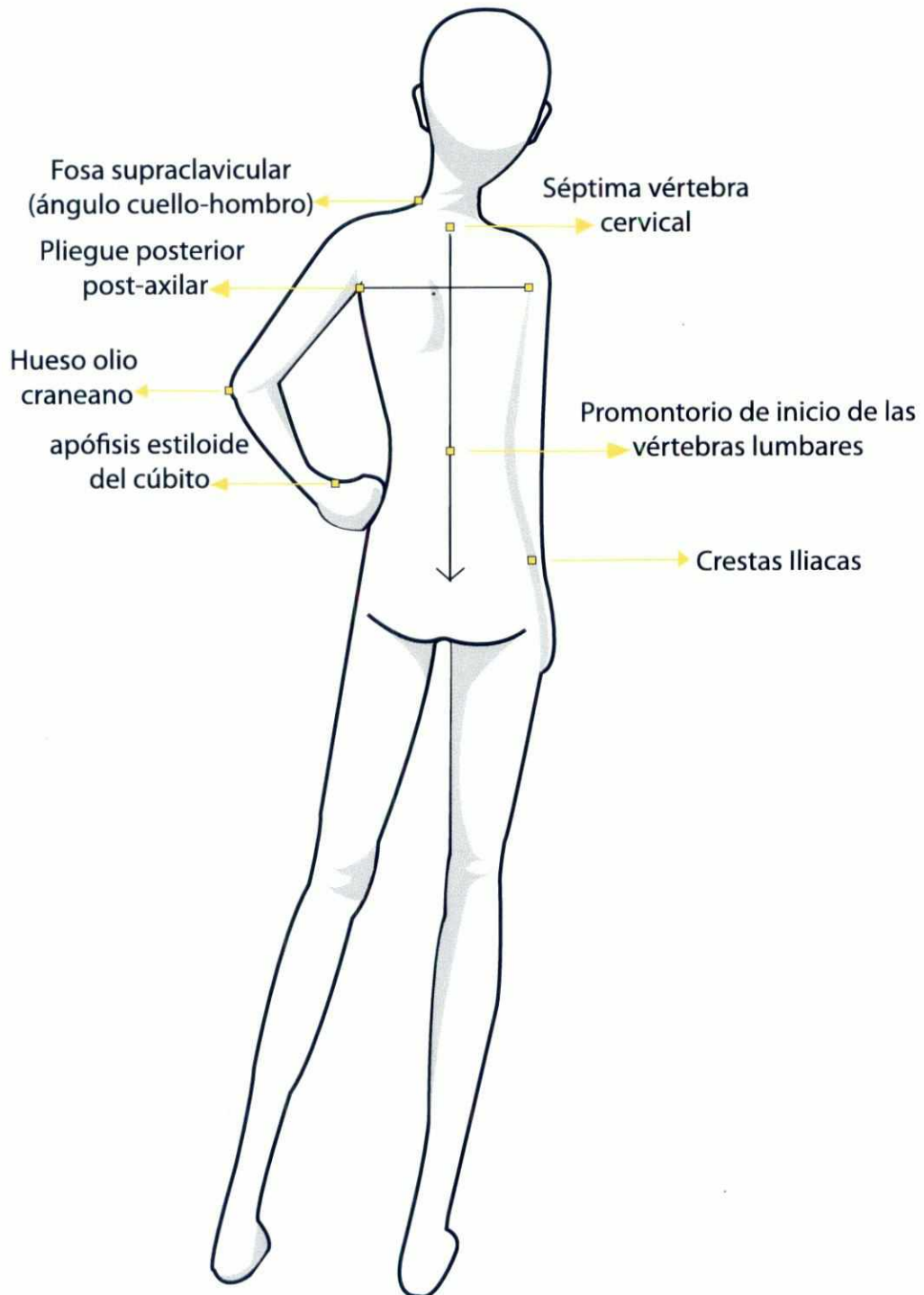
PUNTOS DE REFERENCIA CORPORALES ANATÓMICOS- FRONTAL



PUNTOS DE REFERENCIA CORPORALES ANATÓMICOS- LATERAL



PUNTOS DE REFERENCIA CORPORALES ANATÓMICOS- POSTERIOR



MEDIDAS

Los procedimientos descritos a continuación, en la toma de medidas corresponden tanto al género femenino como al masculino a excepción del largo de falda, largo de vestido, el contorno de cadera alta, el contorno de busto y la separación de busto.

Las medidas se clasifican en tres grupos:

Largos: son las medidas que se toman de forma vertical o ligeramente inclinadas

Anchos: son las medidas que se toman de forma horizontal desde un punto a otro

Contornos: son las medidas que se toman de forma circular y cuyo punto de partida será el mismo de llegada.

Para desarrollar una acertada toma de medidas, es necesario demarcar las extensiones descritas a continuación con cinta métrica:

Largo total de prenda: se coloca la cinta métrica desde la séptima vértebra cervical, sobre la línea media vertebral hasta el largo deseado de la prenda

Centro atrás: se coloca la cinta métrica desde la séptima vértebra cervical siguiendo la línea media vertebral hasta el promontorio de inicio de las vértebras lumbares (cintura espalda)

Talle atrás: se coloca la cinta métrica desde la fosa supraclavicular (ángulo cuello-hombro) hasta el promontorio de inicio de las vértebras lumbares

Centro frente: se coloca la cinta métrica desde el centro del puño o manubrio external (base del cuello) hasta la cintura centro frente (zona umbilical)

Talle frente: se coloca la cinta métrica desde la fosa supraclavicular (ángulo cuello-hombro) hasta la cintura centro frente (zona umbilical)

Largo de hombro: se coloca la cinta métrica desde la fosa supraclavicular (ángulo cuello-hombro) hasta el punto acromio

Largo de costado: se coloca la cinta métrica verticalmente desde el punto medio de la fosa axilar hasta la terminación de la reja costal

Hombro a Hombro: se coloca la cinta métrica horizontalmente de punto acromio a punto acromio

Ancho de espalda: se coloca la cinta métrica desde el pliegue posterior post axilar pasando por los omoplatos hasta el otro pliegue posterior post axilar

Ancho de pecho: se coloca la cinta métrica del pliegue anterior post axilar pasando por la parte plana del tórax hasta el otro pliegue anterior post axilar

Separación de busto: se coloca la cinta métrica horizontalmente de pezón a pezón

Altura de busto: se coloca la cinta métrica verticalmente desde la fosa supraclavicular (ángulo cuello-hombro) hasta el pezón

Radio del busto: se coloca la cinta métrica desde el pezón hasta la base del busto

Contorno de cuello: se coloca la cinta métrica alrededor de cuello partiendo de la séptima cervical, pasando por las fosas supraclaviculares (ángulos cuello-hombro) dejando caer la cinta métrica ligeramente tensionada, para cerrarse sobre el puño o manubrio external.

Contorno de busto: se coloca la cinta métrica alrededor del tórax sobre la base de los omoplatos, bajo las axilas en forma horizontal cerrándose el metro por la punta de los pezones. (La línea de contorno de busto pasa exactamente por la 5ª vértebra tóraxica)

Contorno de pecho: se coloca la cinta métrica horizontalmente alrededor del tórax sobre los omoplato bajo las axilas, hasta la parte plana arriba del busto

Contorno sub.-mamario o imperio: se coloca la cinta métrica alrededor del tórax pasando por la parte baja del nacimiento o base del busto

Contorno de cintura: se coloca la cinta métrica ligeramente tensionada desde el promontorio de inicio de las vértebras lumbares, pasando por los puntos medios entre la costilla flotante inferior y la cresta ilíaca cerrándose el metro sobre cintura centro frente (zona umbilical)

Contorno de cadera: se coloca la cinta métrica horizontalmente ligeramente tensionada sobre las crestas iliacas pasando por la parte más sobresaliente de los glúteos MANGA

Largo exterior de manga: con el brazo doblado y la mano sobre la cadera se coloca la cinta métrica desde el punto acromio pasando por el hueso olio craneano del codo hasta el apófisis estiloide del cúbito

Largo interior de manga: con el brazo sin flexionar se coloca la cinta métrica desde el punto medio de la fosa axilar hasta la apófisis estiloide del radio

Contorno de brazo: se coloca la cinta métrica horizontalmente alrededor del brazo por la parte más sobresaliente del bíceps aplicando una ligera tensión a la cinta métrica

Contorno de codo: doblando ligeramente el brazo se coloca la cinta métrica alrededor del pliegue de la selección codo olio craneano

Contorno de puño anatómico: se coloca la cinta métrica alrededor de la muñeca tocando los apófisis estiloides de radio y cúbito

Contorno de puño prenda: con el puño cerrado se coloca la cinta métrica alrededor de la parte más ancha de la mano.



PANTALÓN Y FALDA

Largo de pantalón o falda: se coloca la cinta métrica desde la línea lateral de cintura (reja costal) por la parte lateral exterior hasta el maleolo exterior o el largo deseado de la prenda

Largo de tiro: con la persona sentada en una superficie plana se coloca la cinta métrica verticalmente desde la cintura hasta el borde de la superficie determinando la ubicación de la zona perineal

Largo de Entrepierna: se coloca la cinta métrica de la ingle hasta el maleolo interior

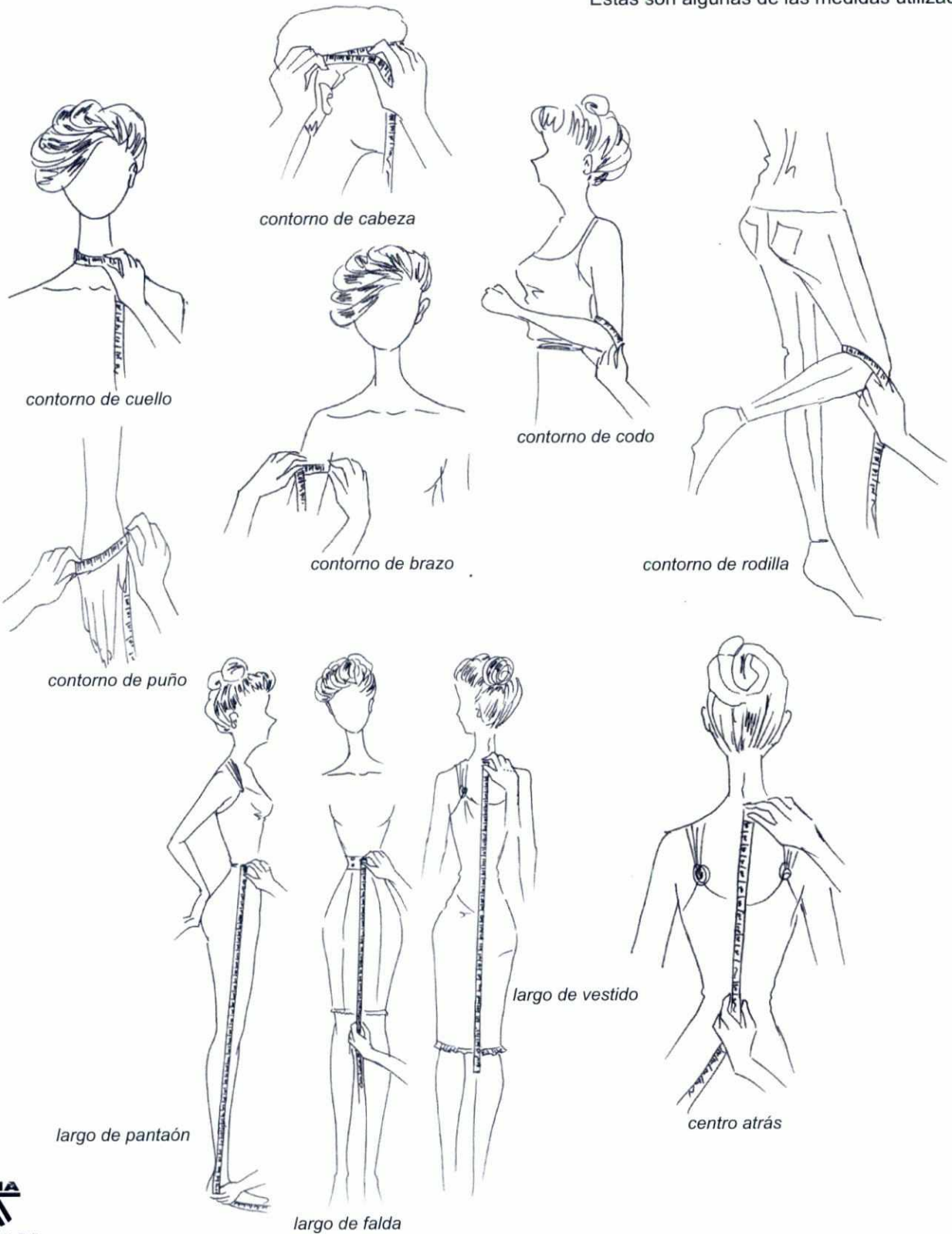
Contorno de muslo: se coloca la cinta métrica horizontalmente alrededor del muslo por la parte más sobresaliente, aplicando una ligera tensión a la cinta métrica

Contorno de rodilla: con la pierna ligeramente doblada se coloca la cinta métrica alrededor de la fosa popítea y la rotula

Contorno de pantorrilla o bota: con el pie en punta, se coloca la cinta métrica alrededor del talón y el empeine

MEDIDAS

Estas son algunas de las medidas utilizadas



MEDIDAS

Estas son algunas de las medidas utilizadas



contorno de cintura



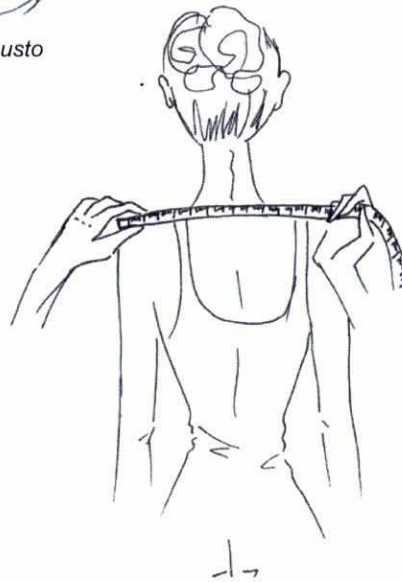
contorno de busto



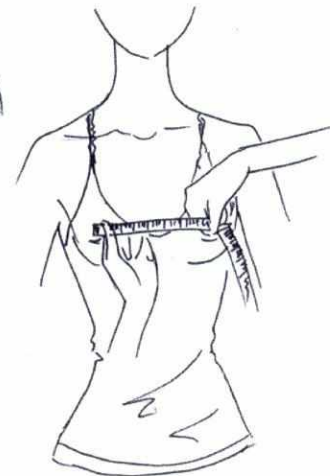
largo de manga



contorno de cadera



medida de hombro
a hombro



separación de busto



Alto de tiro

PROCEDIMIENTO DEL PATRONAJE

El patronaje es la técnica mediante la cual se obtienen, las plantillas (patrones o moldes) con las que se cortan las telas para posteriormente ensamblar y obtener una prenda.

Este proceso parte de la toma de medidas sobre la silueta del sujeto, con una previa consideración del diseño a realizar, para luego ocuparse de la ubicación del plano sobre la superficie de papel, en el que se trabaja la construcción del molde total de la prenda.

El proceso de trazar el patrón de la prenda, consiste en desglosar por piezas las diferentes áreas del cuerpo humano a vestir; de manera que cada pieza de tela se adapte las formas corporales, y la unión de ellas en un orden predeterminado produzca como resultado el modelo de prenda que corresponda con el diseño concebido.

A cada una de estas partes resultantes de dividir la totalidad de la figura geométrica plana que ha formado el molde de la prenda dibujadas sobre papel se las llama piezas, mientras al conjunto de todas ellas se llama patrón.

Al final, el procedimiento llamado despiece, resulta en tomar cada pieza desglosada del patrón, para calcarla y darle costuras.

Toma de medidas

Desarrollo patrón base

Análisis e interpretación diseño

Desarrollo de plano

Despice: Piezas separadas (simbología)

Cortar muestra

Ensamble

Muestra

Primera prueba y ajuste al plano

FEMENINO

CUADRO DE TALLAS FEMENINAS

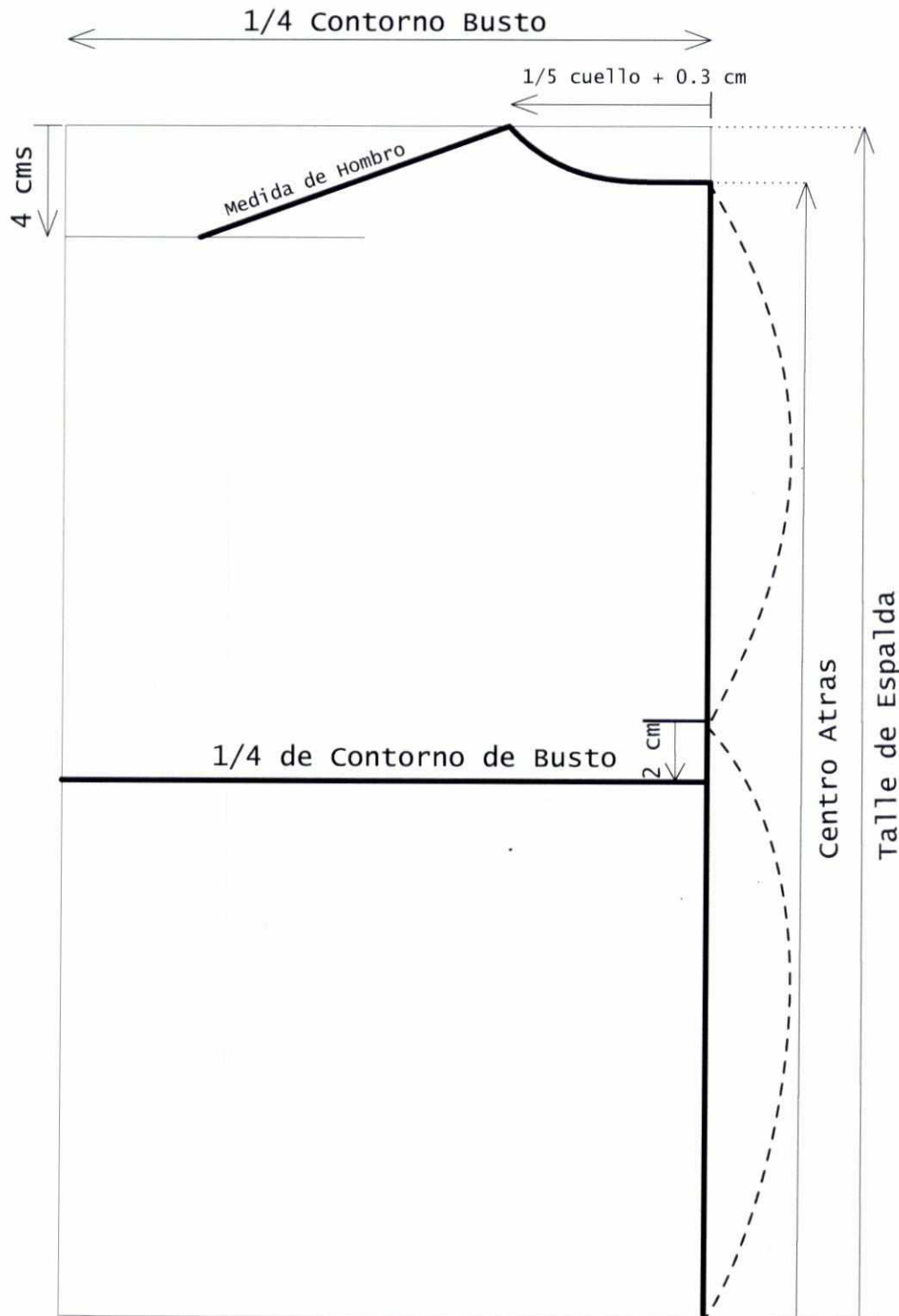
Medidas anatómicas sin desahogos
Medidas en centímetros

MEDIDAS	6	8	10	12	14	16	18
Contorno de Busto	84	88	92	96	100	106	112
Contorno de Cintura	60	64	68	72	76	82	88
Contorno de Cadera	88	92	96	100	104	110	116
Ancho de Espalda	33	34	35	36	37	38.5	40
Ancho de Pecho	31	32	33	34	35	36.5	38
Talle Frente	43.5	44	44.5	45	45.5	46.25	47
Talle Atrás	41.5	42	42.5	43	43.5	44.25	45
Centro Frente	36.5	36.75	37	37.25	37.5	37.875	38.25
Centro Atrás	39.5	40	40.5	41	41.5	42.25	43
Costado	18.75	19	19.25	19.5	19.75	20.125	20.50
Hombro	11.5	11.75	12	12.25	12.5	12.875	13.25
Contorno de Cuello	33	34.5	36	37.5	39	41.25	43.5
Cuello Delantero	20	21	22	23	24	25.5	27
Cuello Espalda	13	13.5	14	14.5	15	15.75	16.5
Largo de Manga	59	59.5	60	60.5	61	61.75	62.5
Largo int. de Manga	45.5	45.75	46	46.25	46.5	46.875	47.25
Largo de Blusa	61	61.5	62	62.5	63	63.75	64.5
Largo de Falda	59	59.5	60	60.5	61	61.75	62.5
Altura de Cadera	17.5	17.75	18	18.25	18.5	18.875	19.25
Largo de Pantalón	103	104	105	106	107	108.5	110
Tiro	24	25	26	27	28	29.5	31
Rodilla	19	19.5	20	20.5	21	21.75	22.5
Bota	17	17.5	18	18.5	19	19.75	20.5
Largo de Bata	100.5	101.5	102.5	103.5	104.5	106	107.5
Largo de Chaqueta	60	60.5	61	61.5	62	62.75	63.5
Largo de Capa	60	60.5	61	61.5	62	62.75	63.5
Largo de Abrigo	105	105.5	106	106.5	107	107.75	108.5
Separación de busto	17	17.5	18	18.5	19	19.75	20.5
Altura de busto	25.5	25.75	26	26.25	26.5	26.75	27



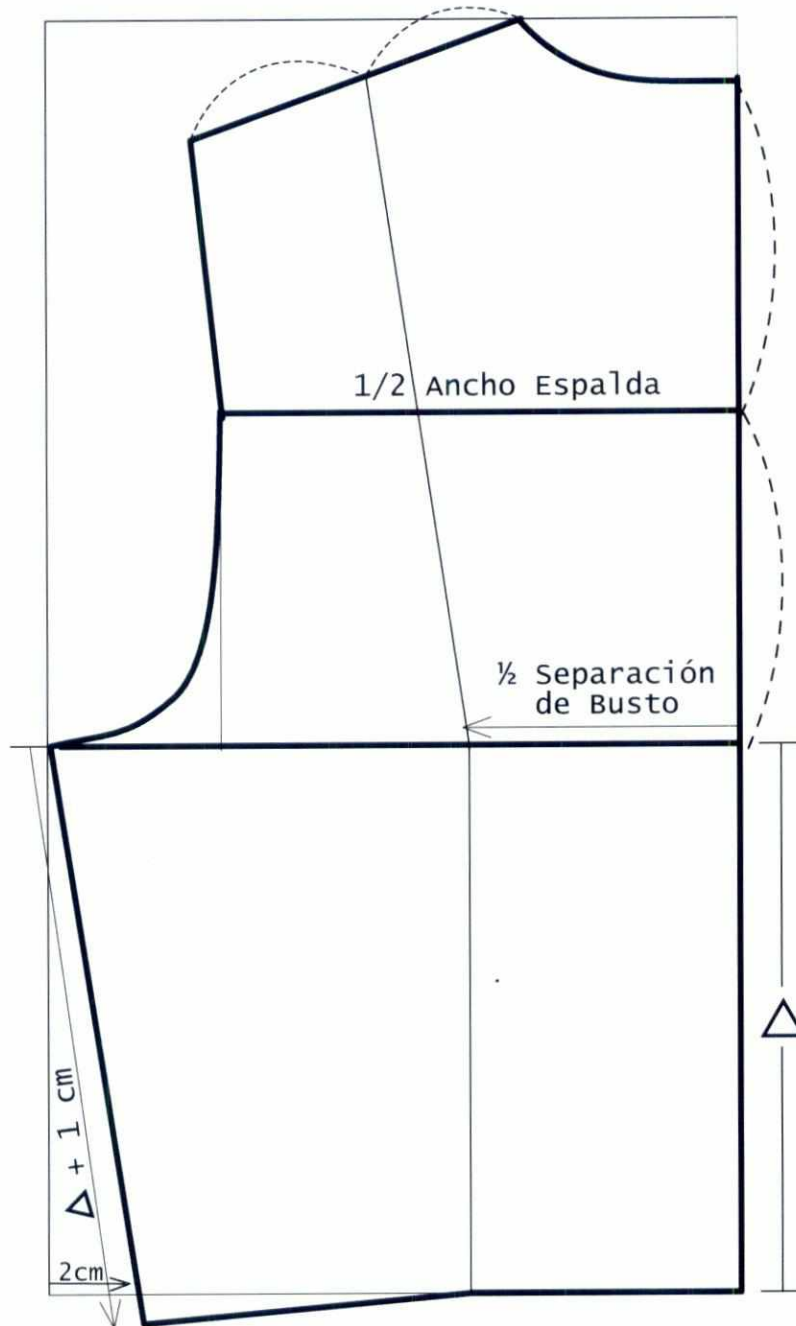
PATRÓN BASE ESPALDA

Paso 1



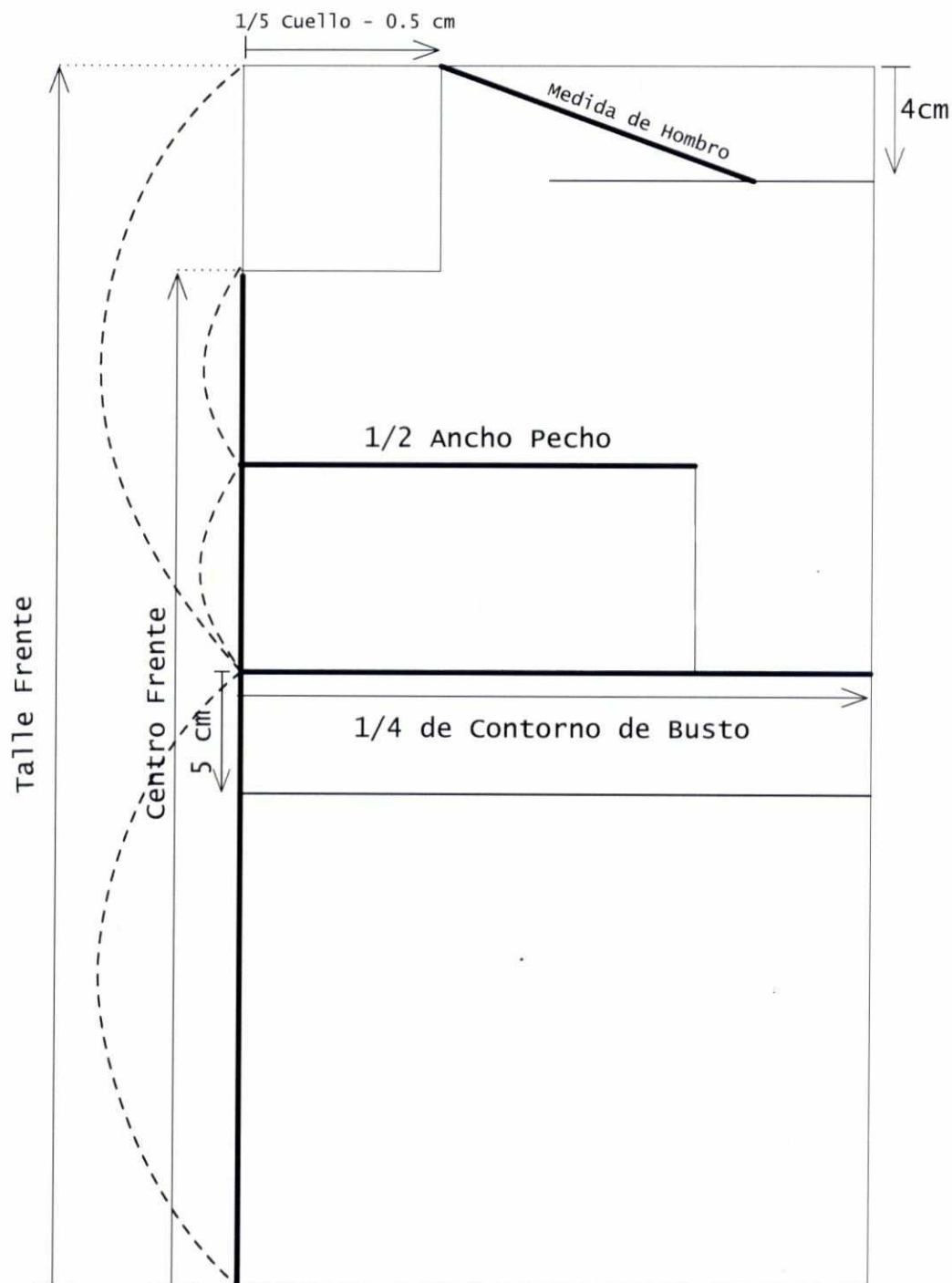
PATRÓN BASE ESPALDA

Paso 2



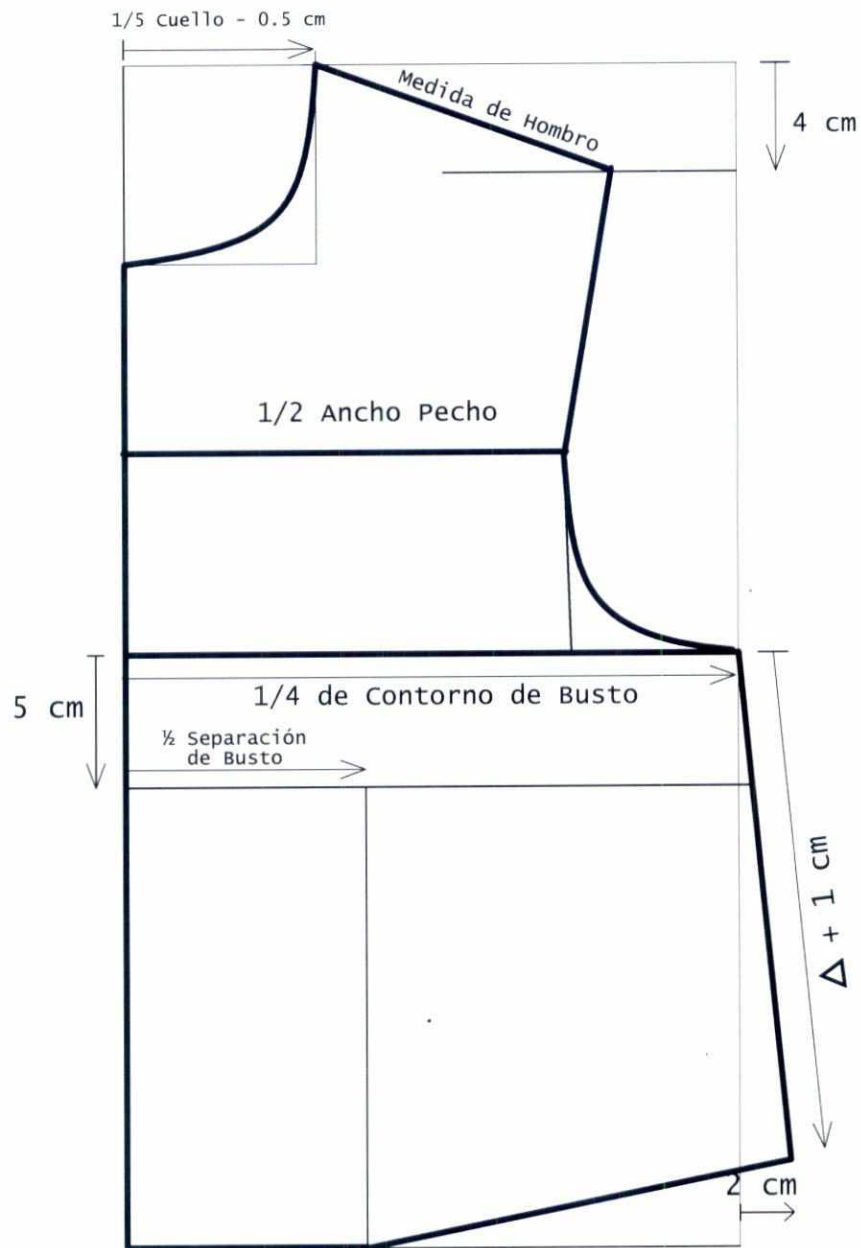
PATRÓN BASE DELANTERO

Paso 3



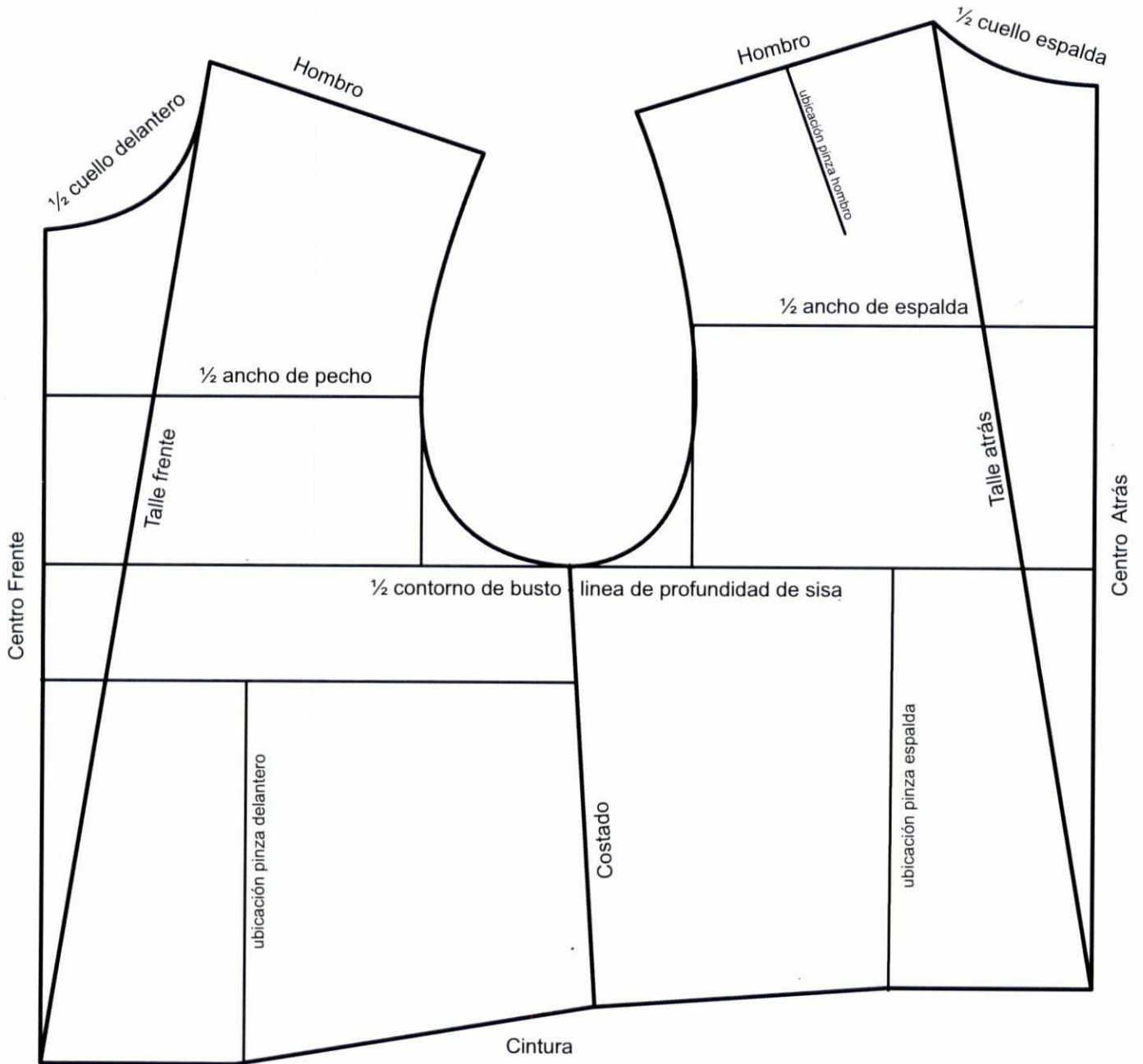
PATRÓN BASE DELANTERO

Paso 4

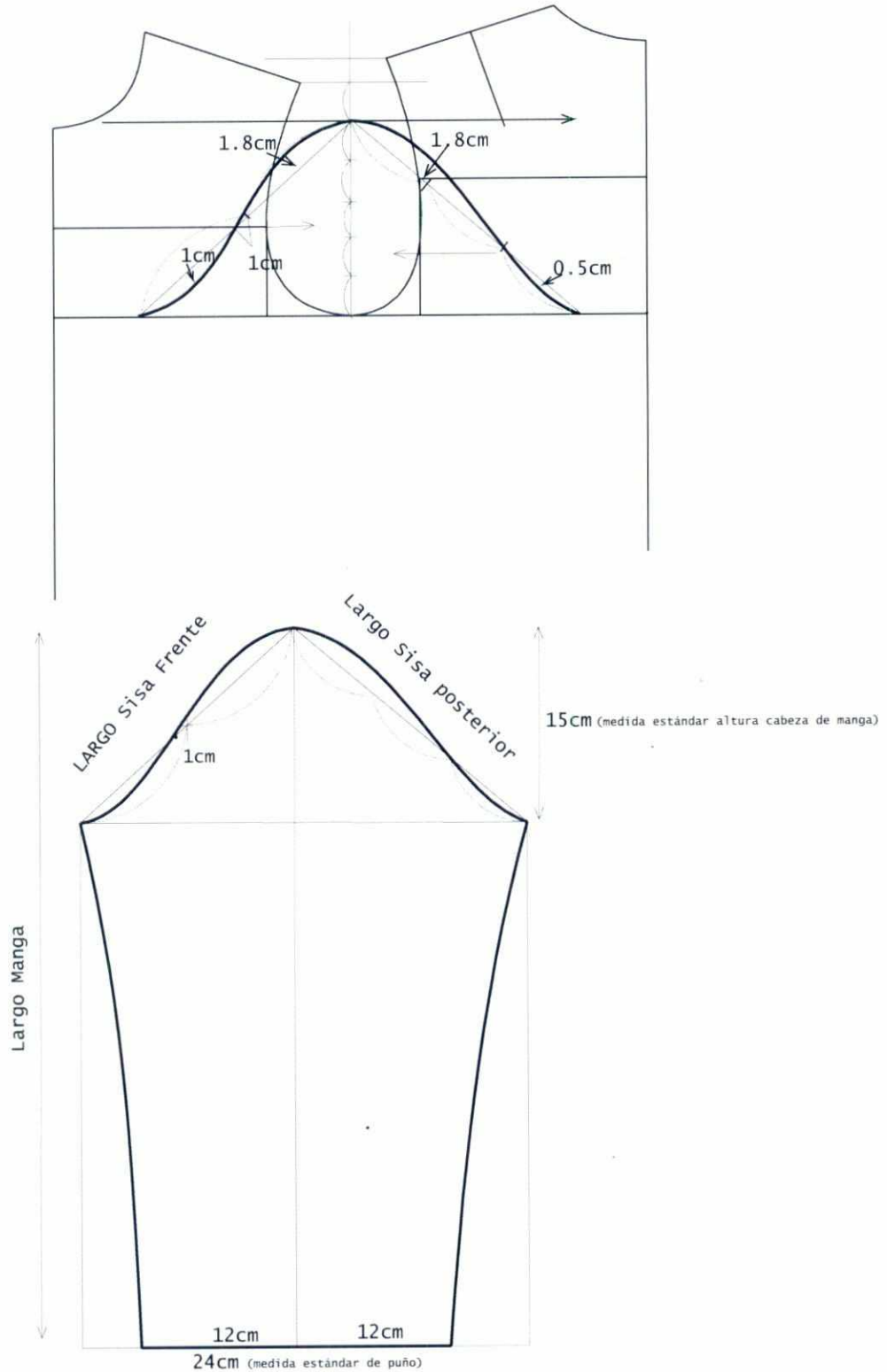


PATRÓN BASE

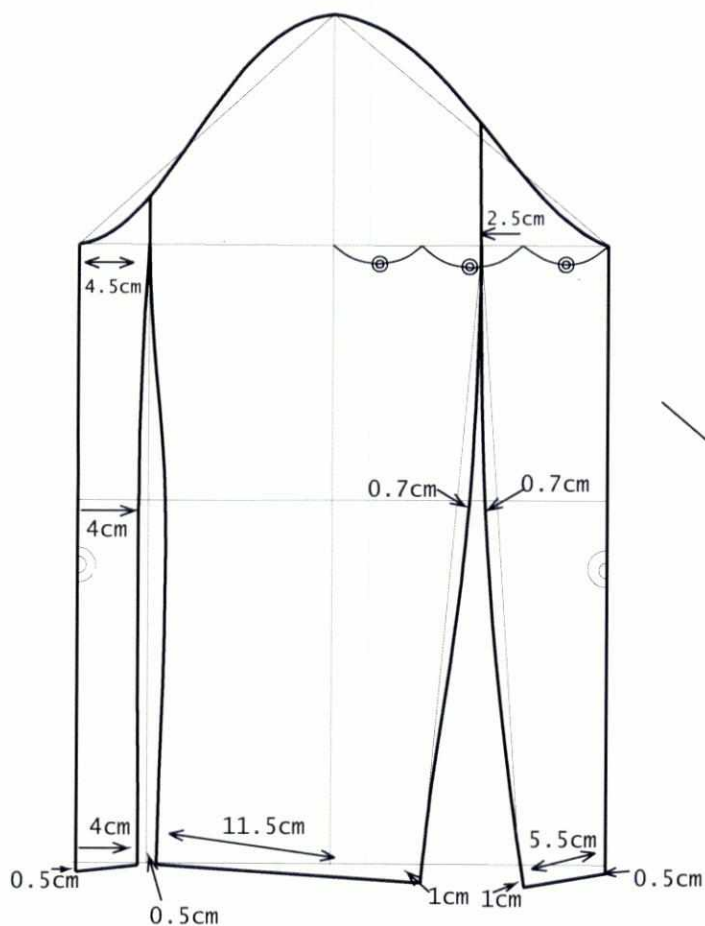
Paso 5



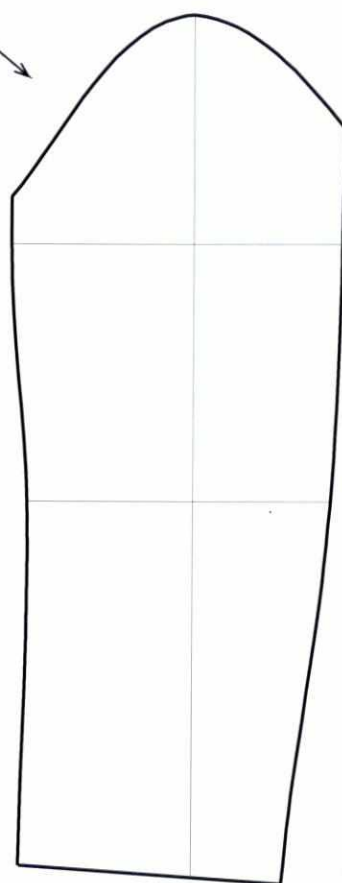
BASE DE MANGA



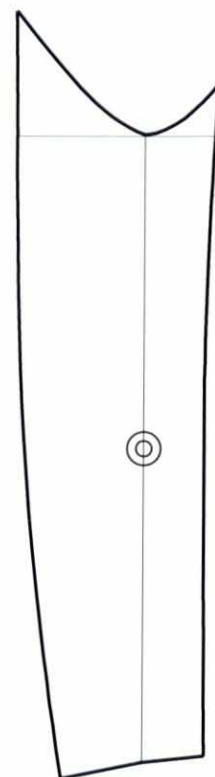
MANGA SASTRE



puño de 20cm (modificar según diseño)



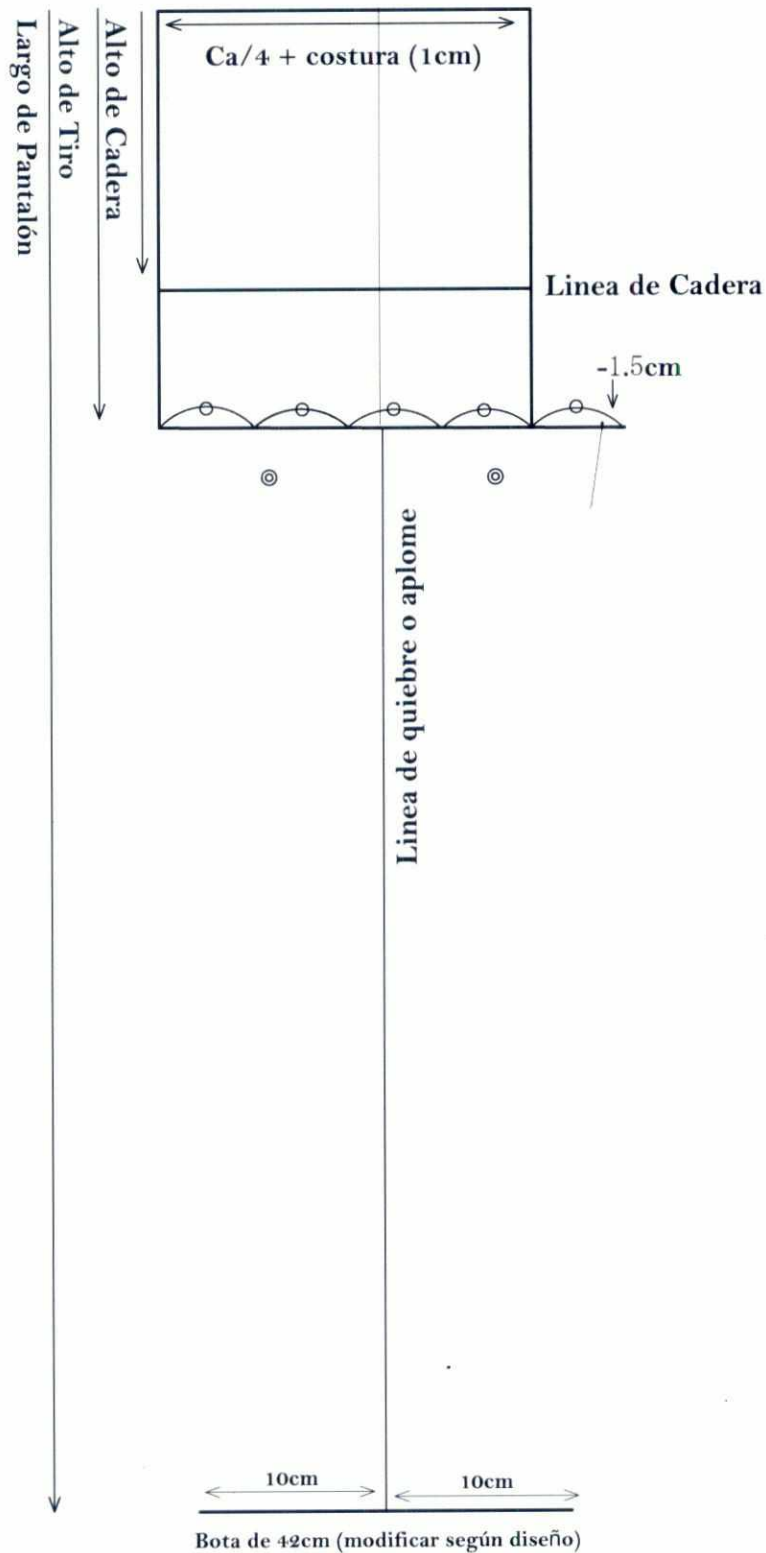
hoja ancha
o cimera



hoja angosta
o bajera

BASE DE PANTALÓN

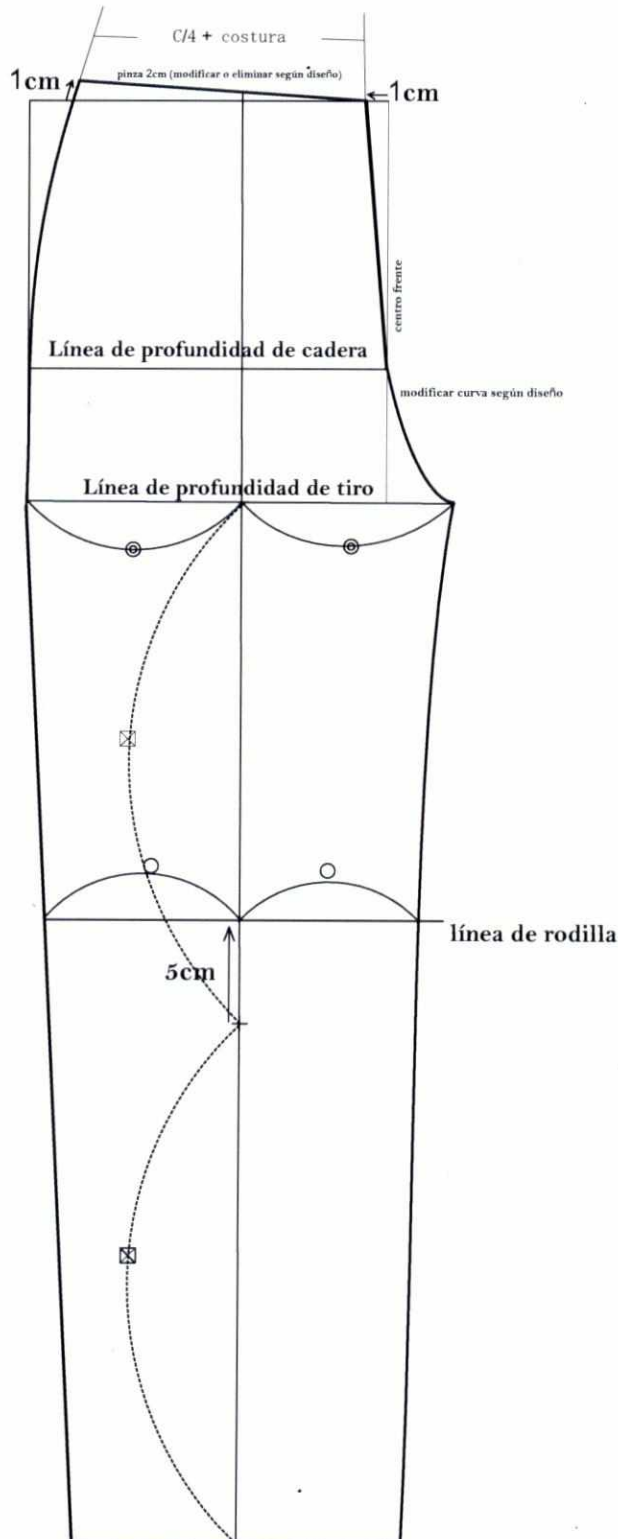
Paso 1



Bota de 42cm (modificar según diseño)

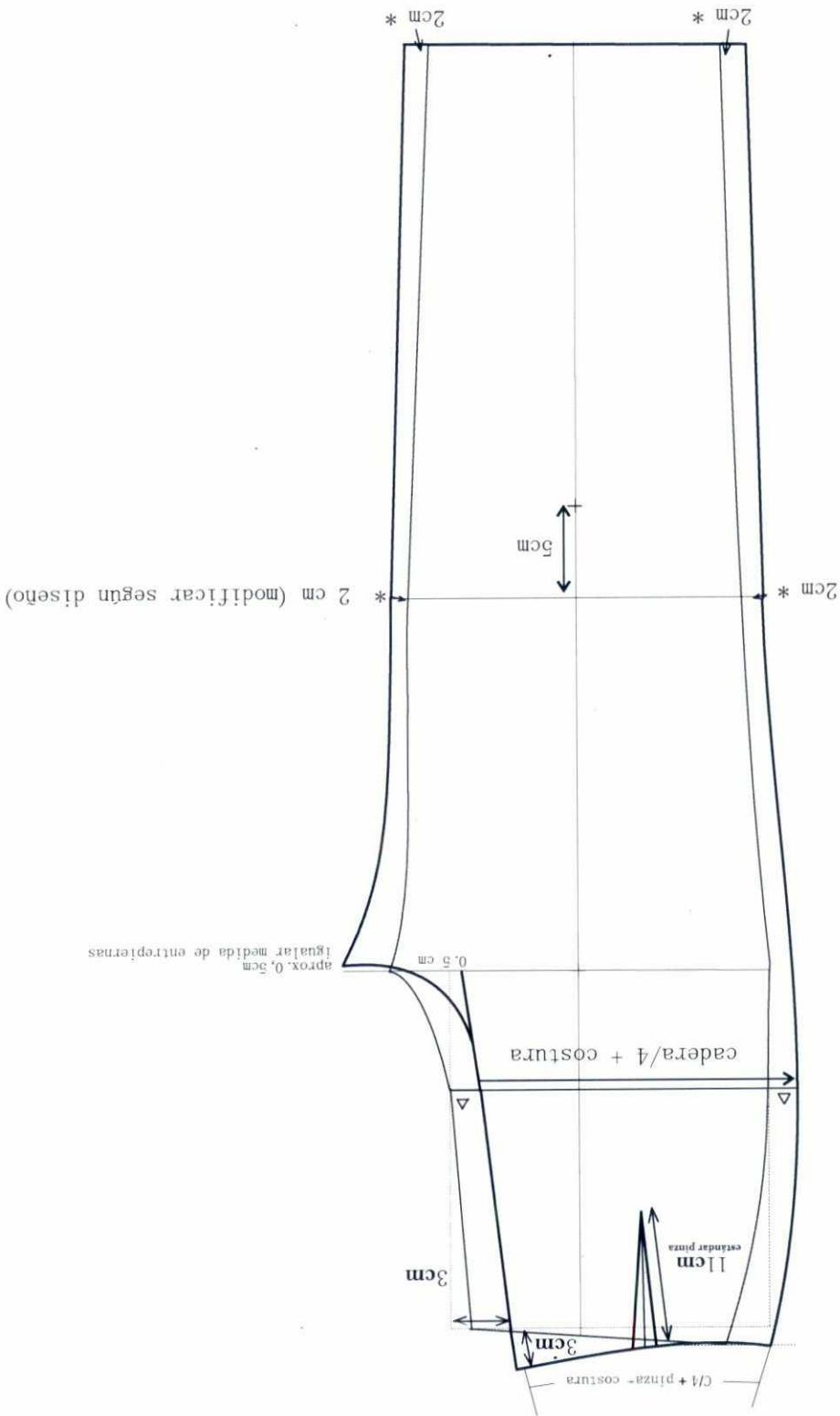
BASE DE PANTALÓN

Paso 2

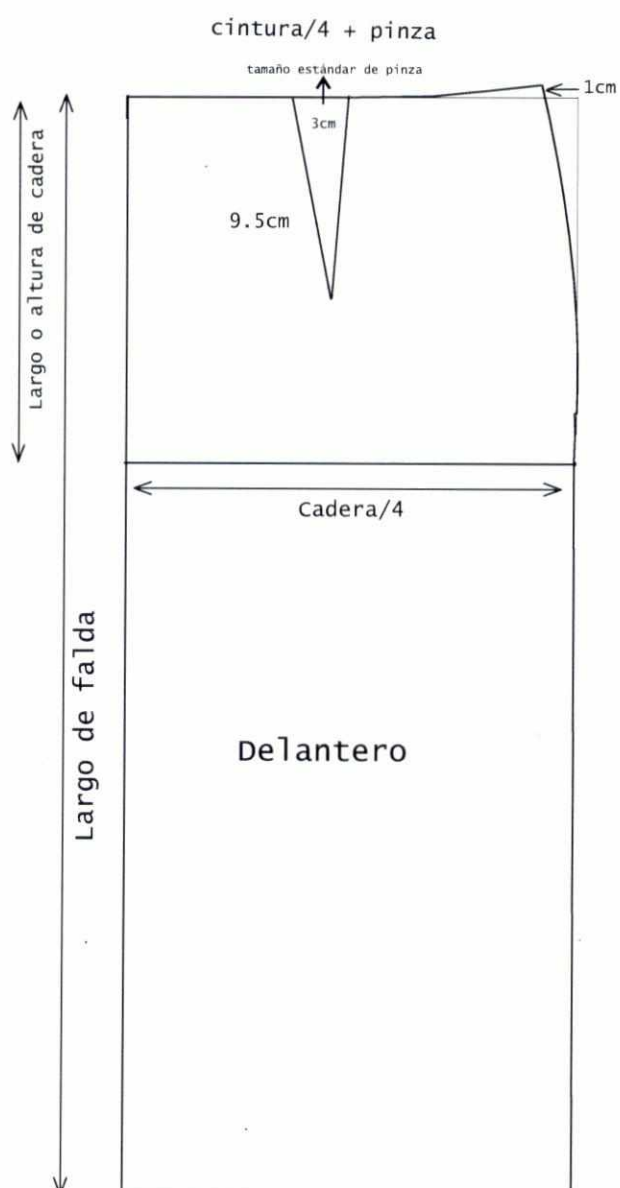
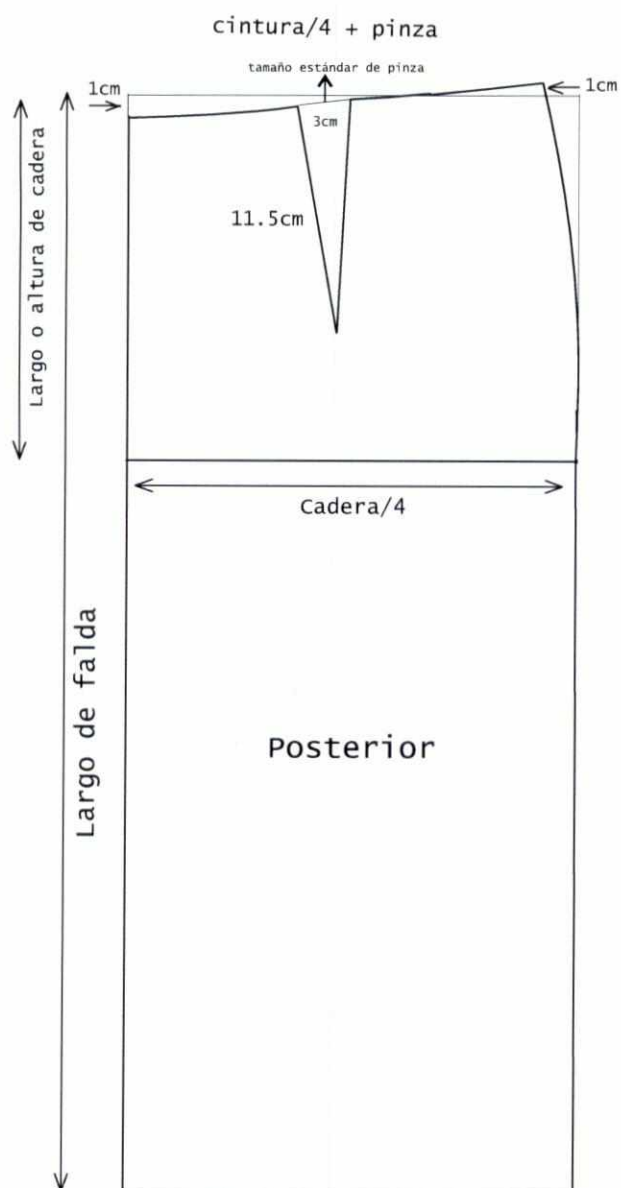


BASE DE PANTALÓN

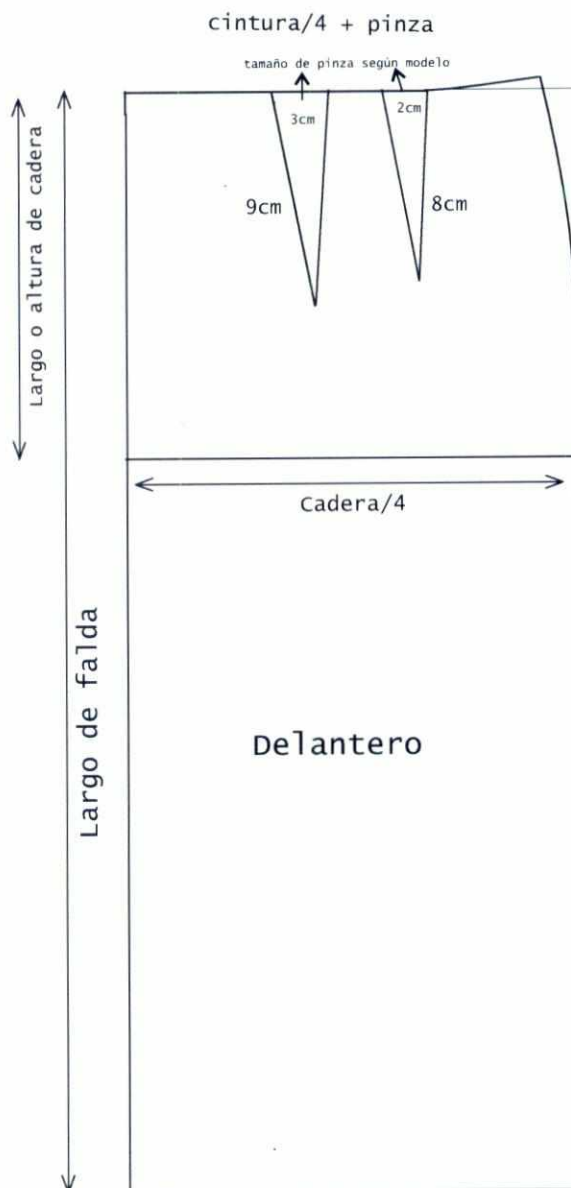
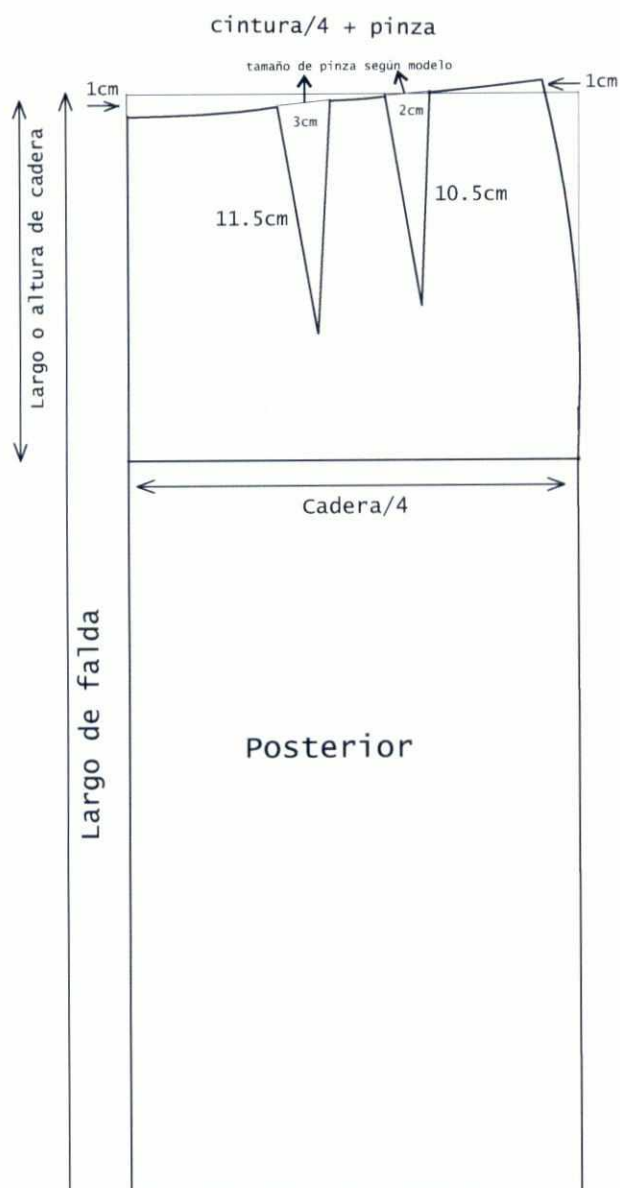
Paso 3



BASE DE FALDA UNA PINZA



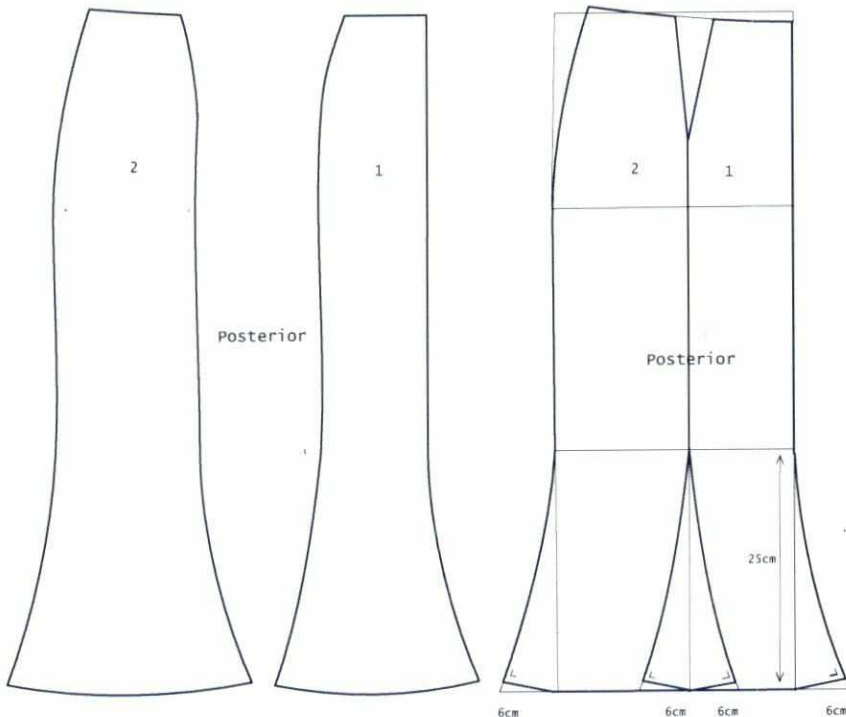
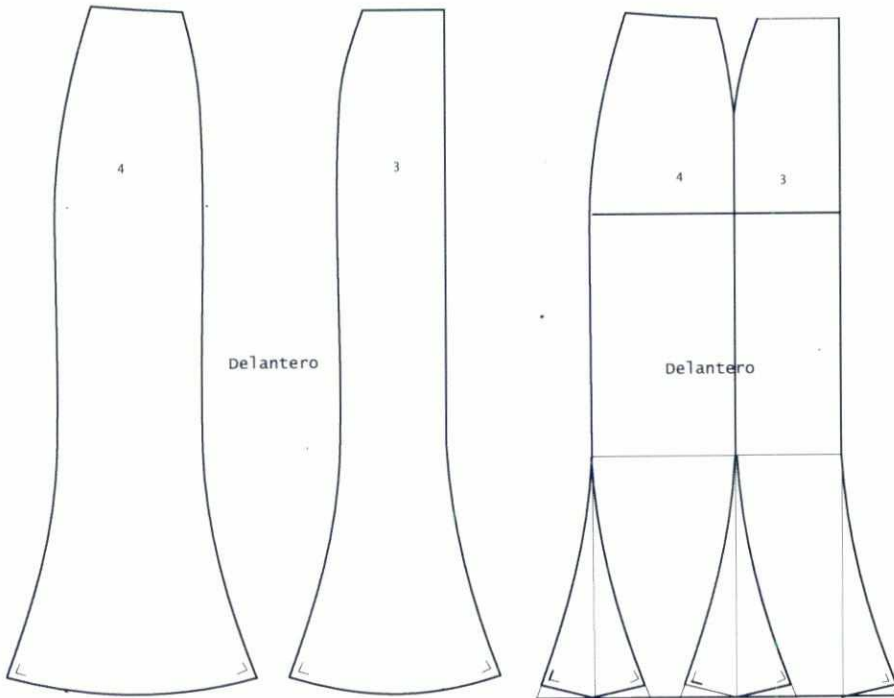
BASE DE FALDA DOS PINZAS



DISEÑOS

FALDA SIRENA

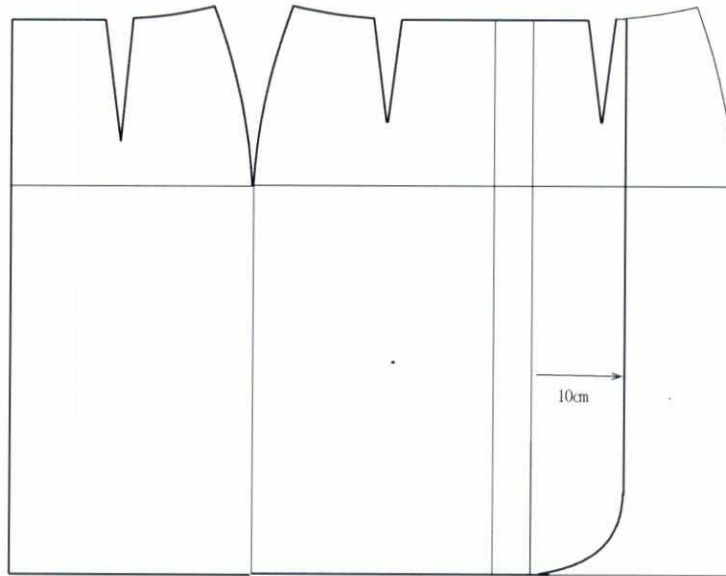
Usar base de falda



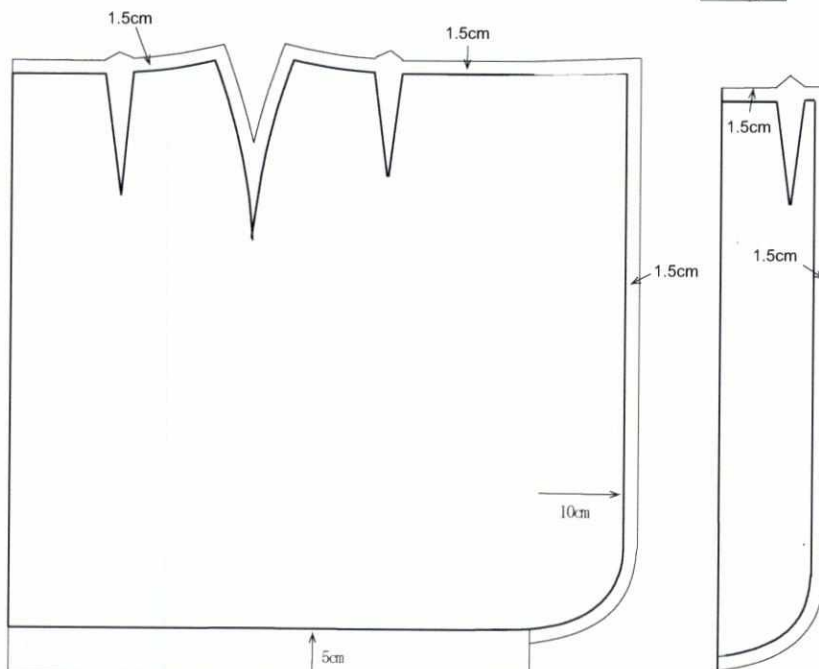
Nota:
Todas las medidas se pueden
variar según el diseño

FALDA ENVOLVENTE

Usar base de falda

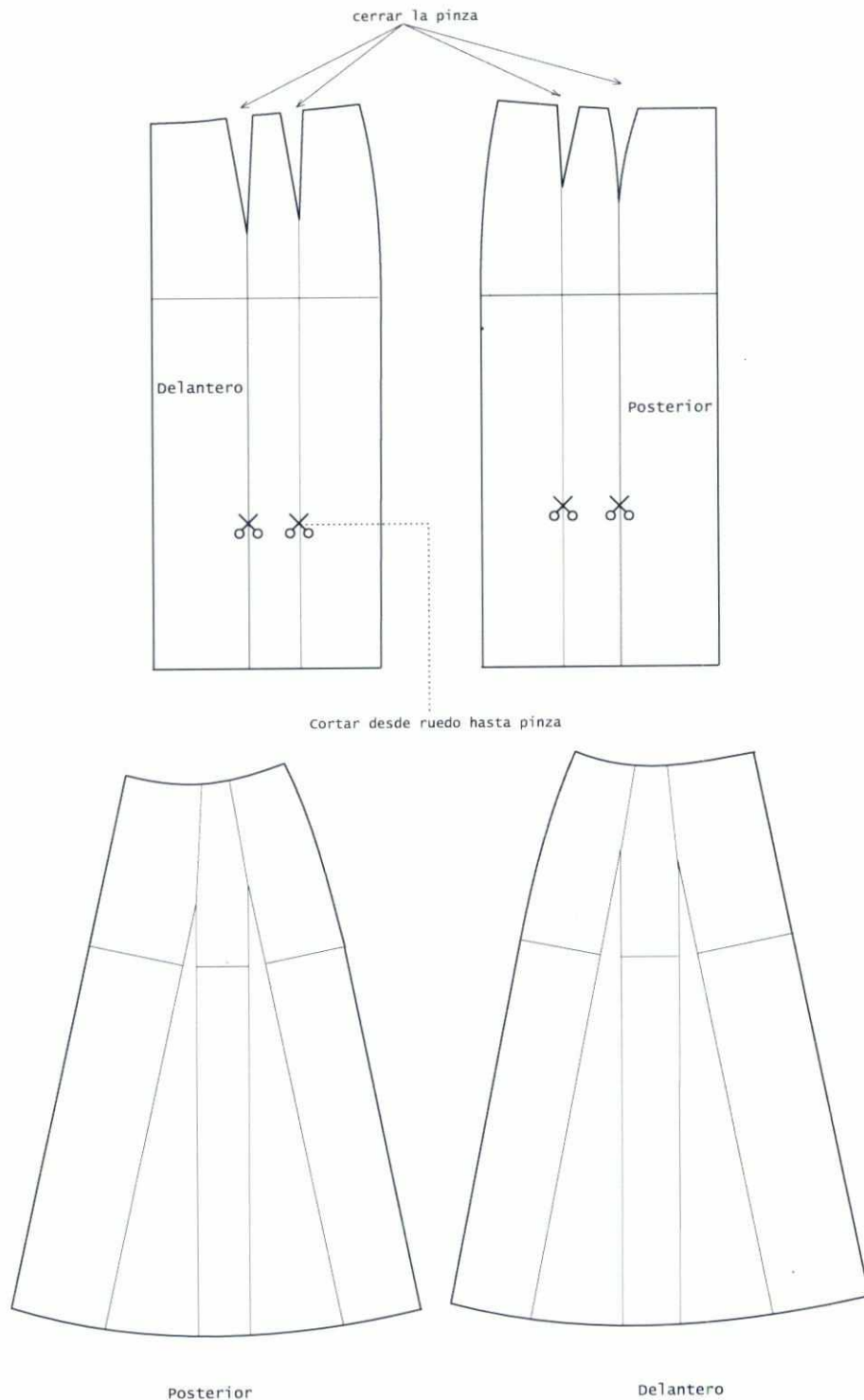


Nota:
Todas las medidas se pueden
variar según el diseño



FALDA MEDIA CAMPANA

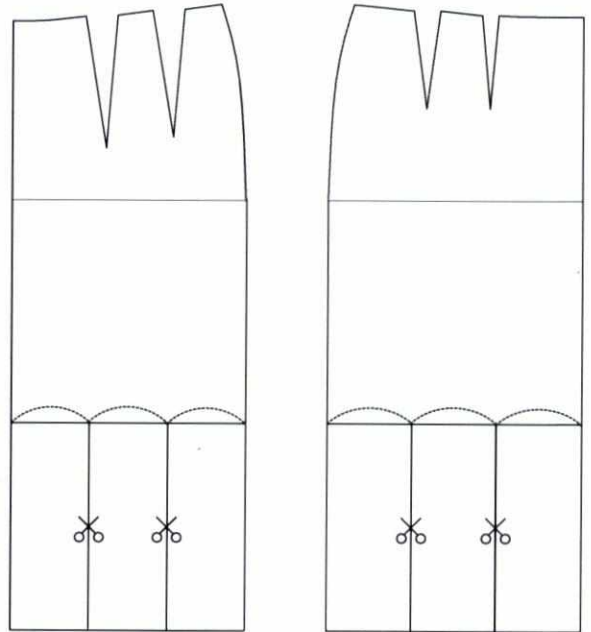
Usar base de falda



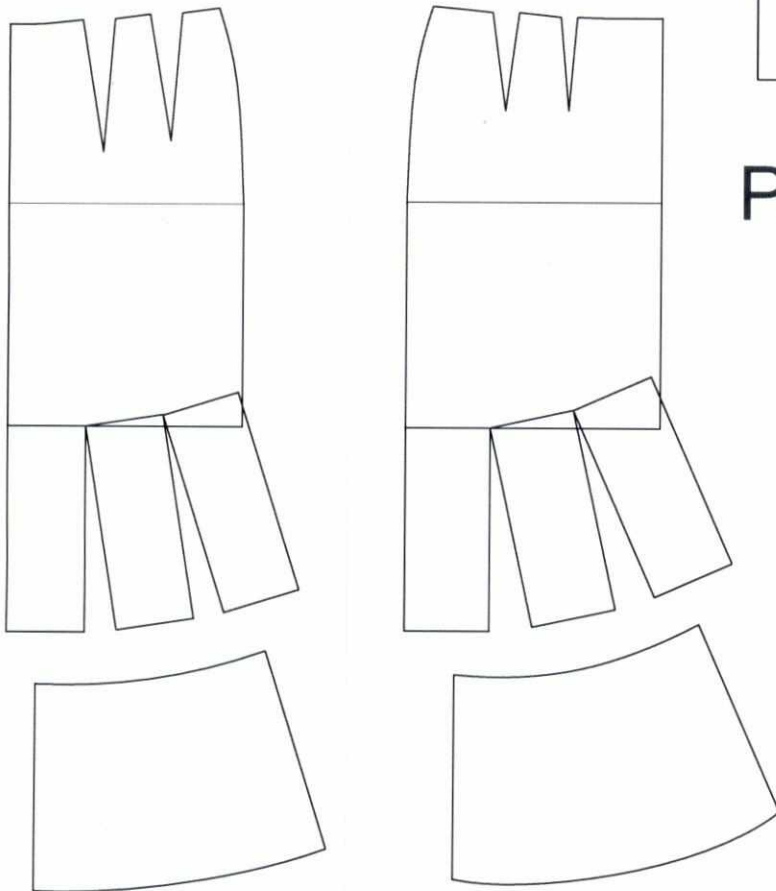
FALDA CON VUELO

Usar base de falda

PASO 1

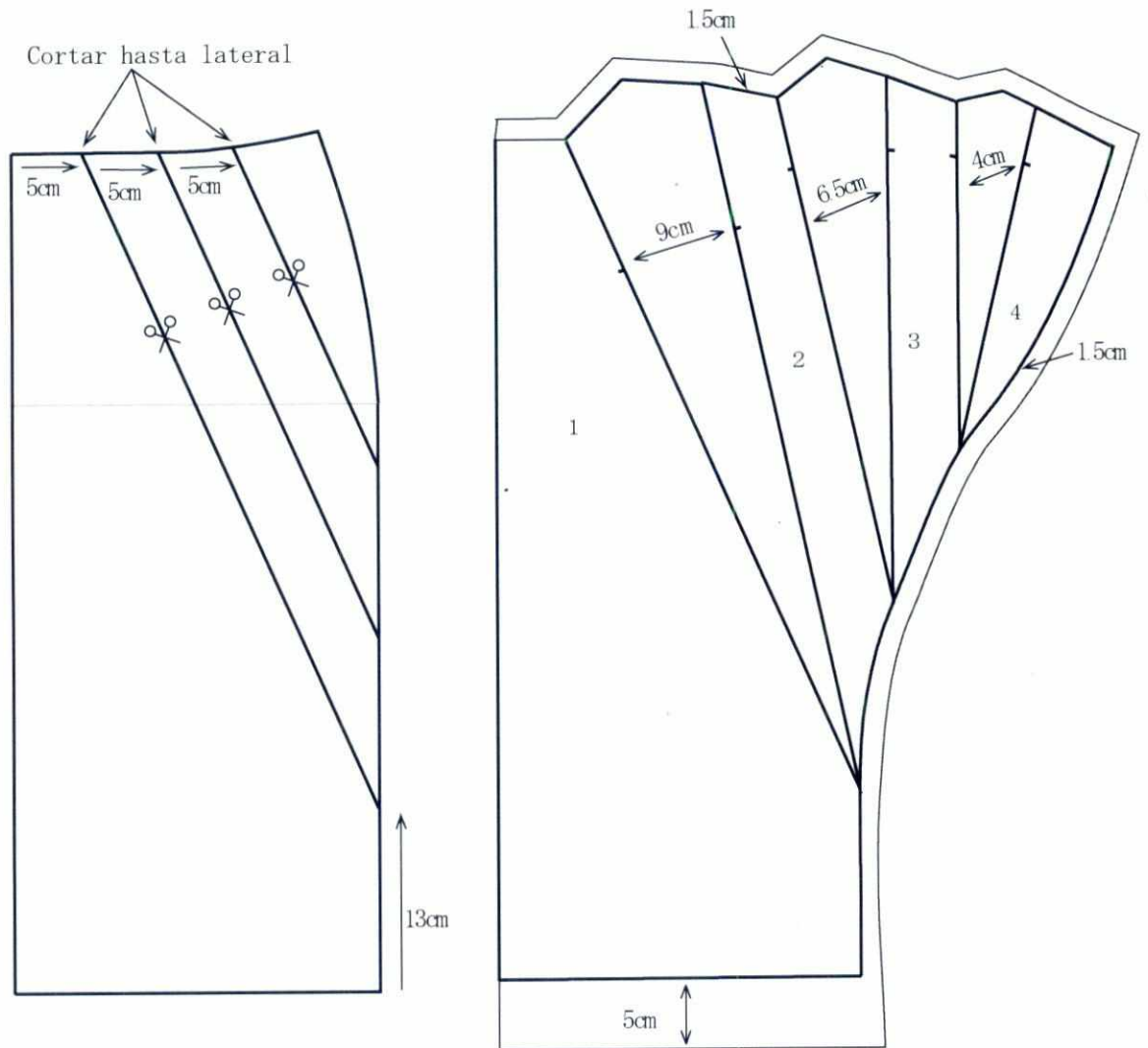


PASO 2



FALDA CON TRES PLIEGUES

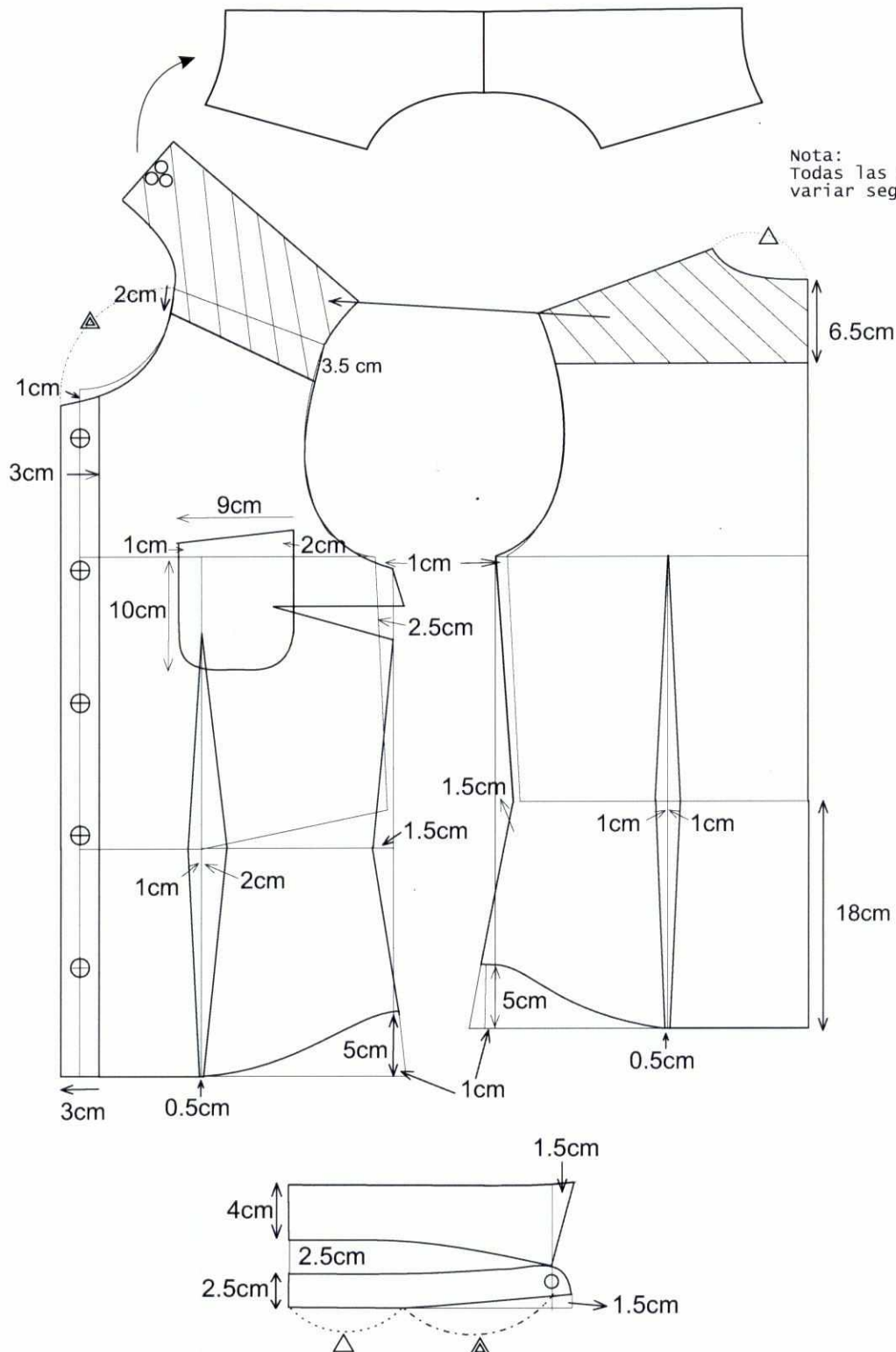
Usar base de falda



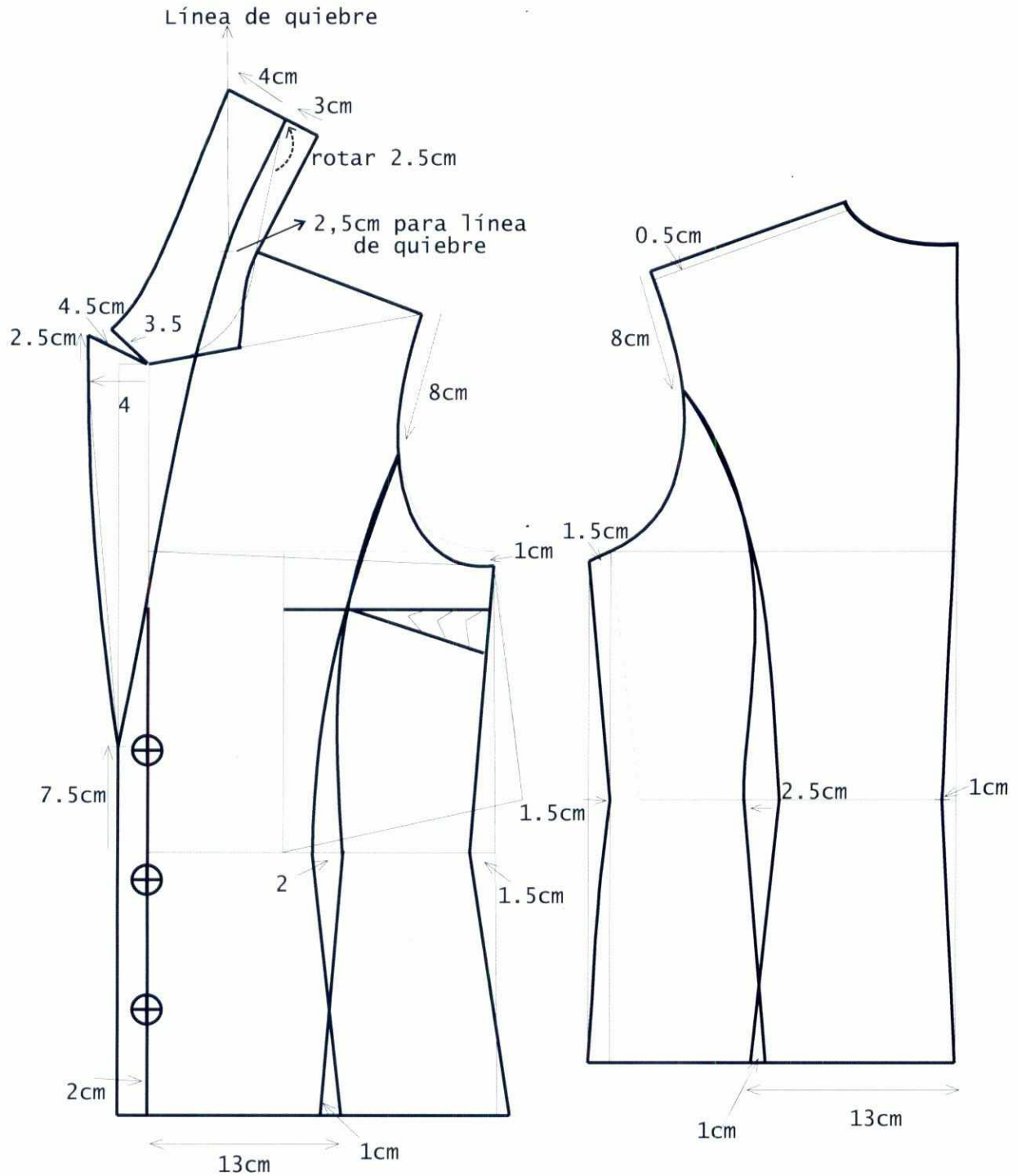
Nota:
Todas las medidas se pueden
variar según el diseño



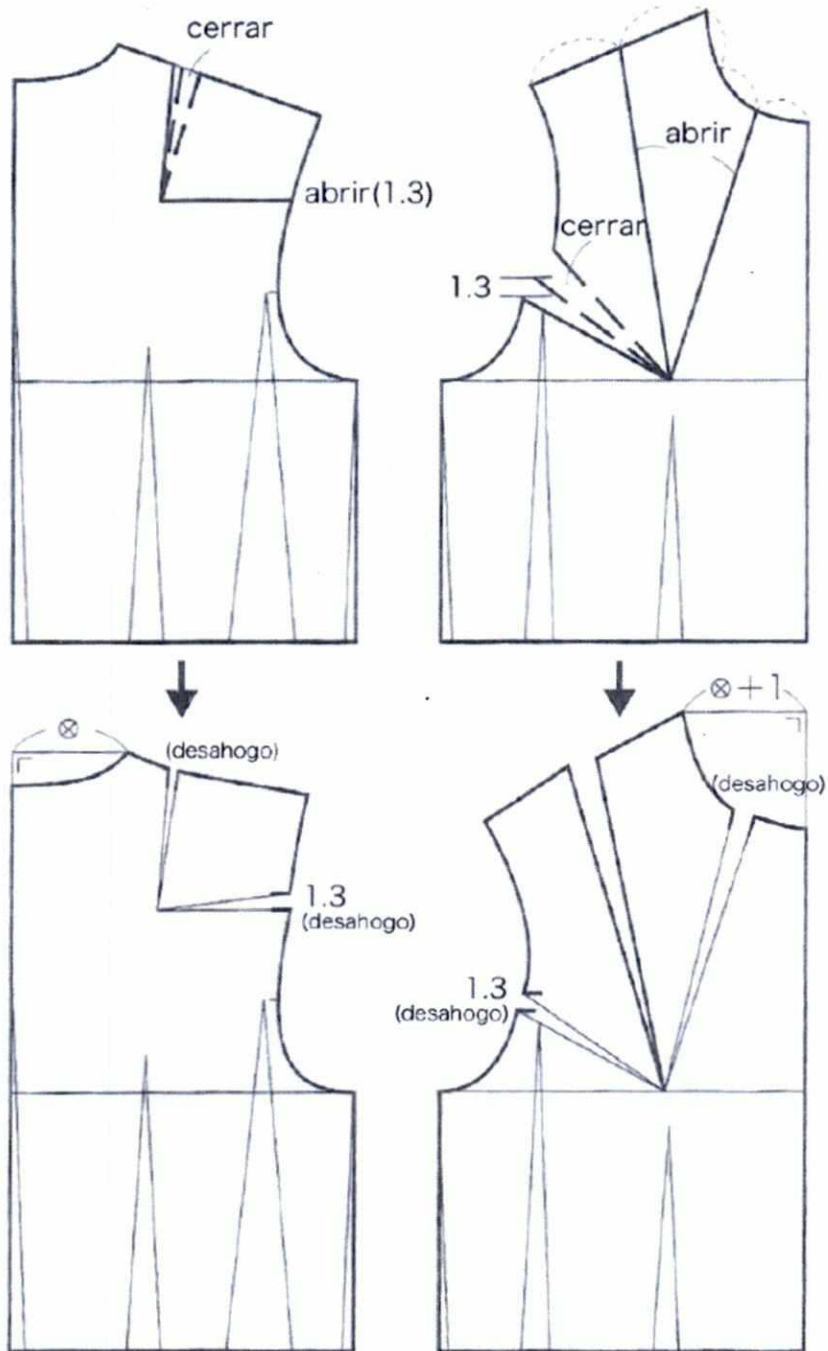
BLUSA CON ALMILLA CON CUELLO CAMISERO



CHAQUETA CUELLO SASTRE

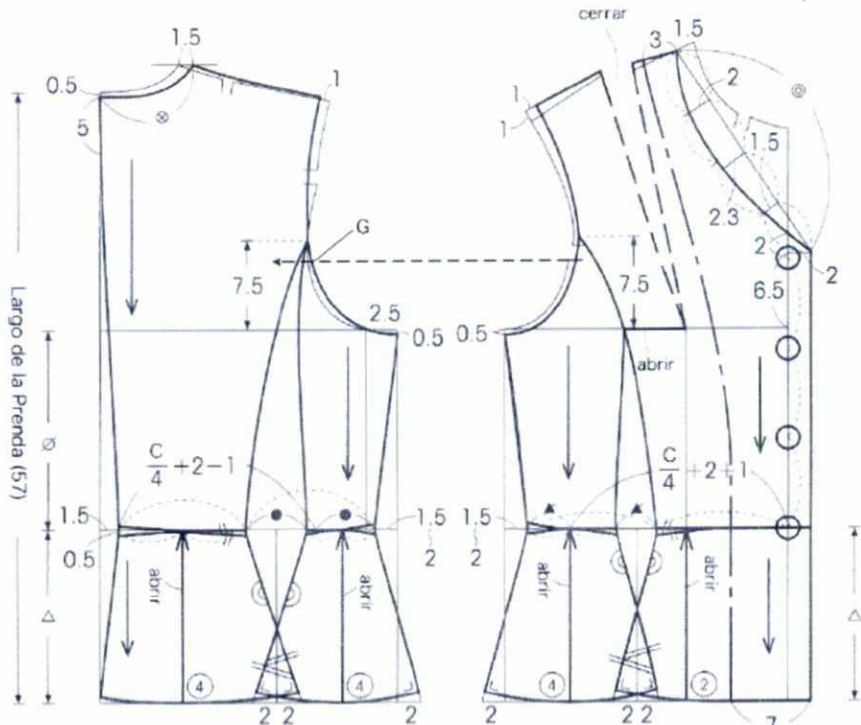
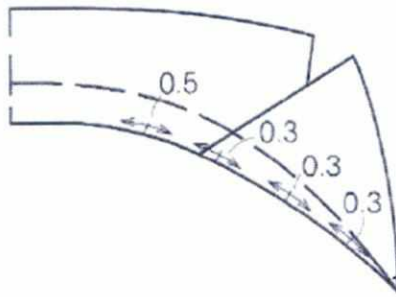
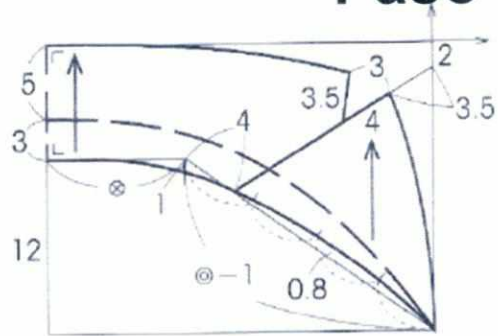


TRASLADOS DE PINZA



CHAQUETA CON CORTE DE VUELO

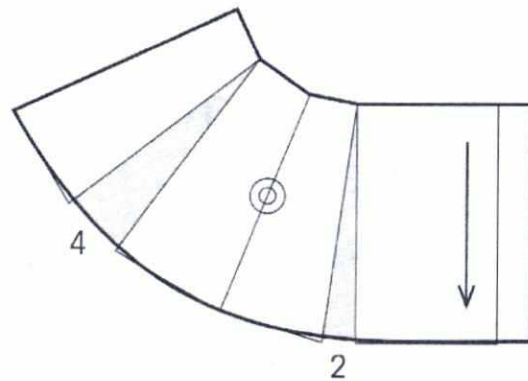
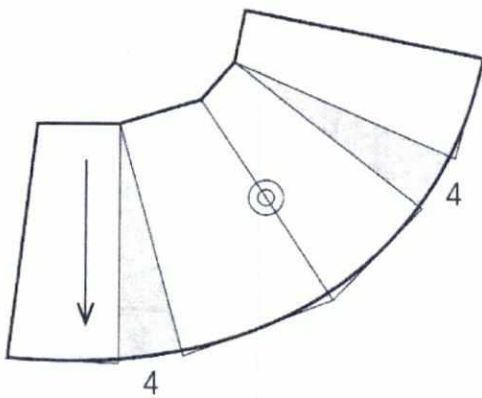
Paso 1



* C - Contorno de Cintura

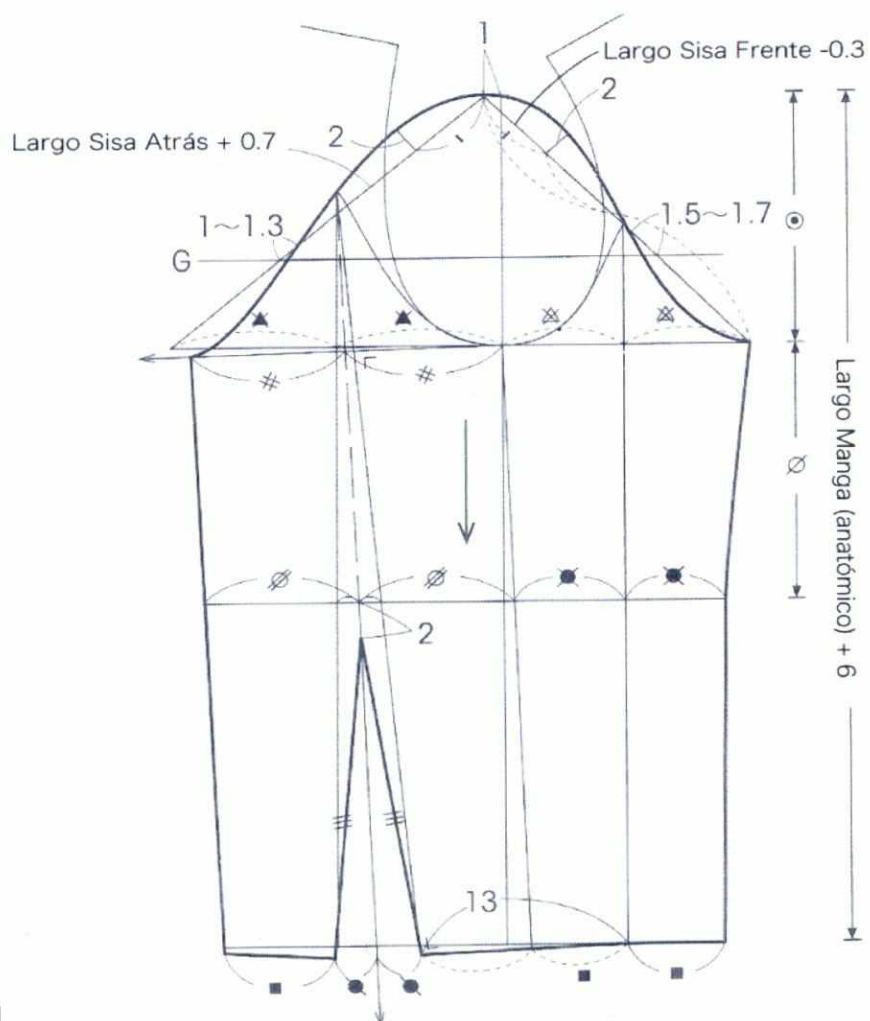
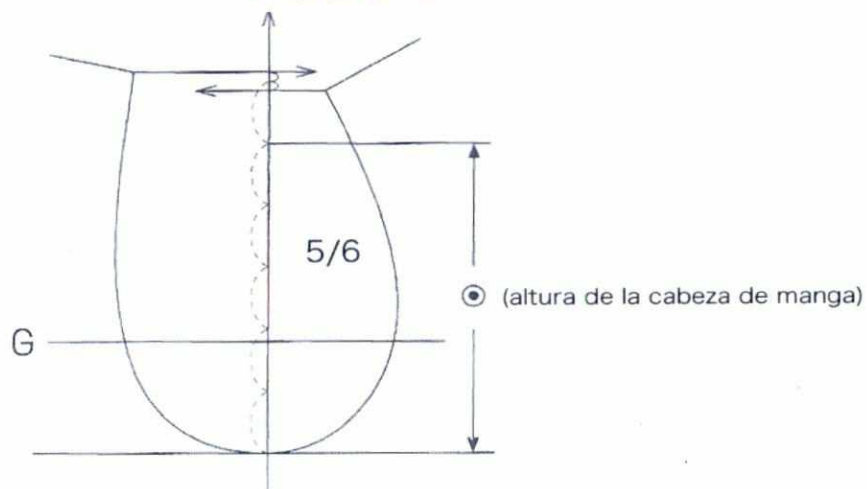
CHAQUETA CON CORTE DE VUELO

Paso 2



CHAQUETA CON CORTE DE VUELO

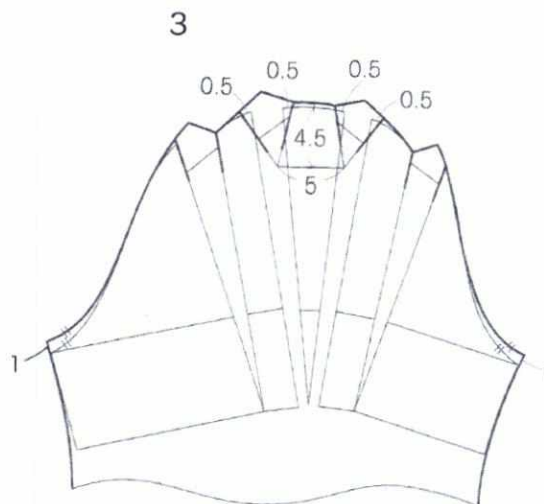
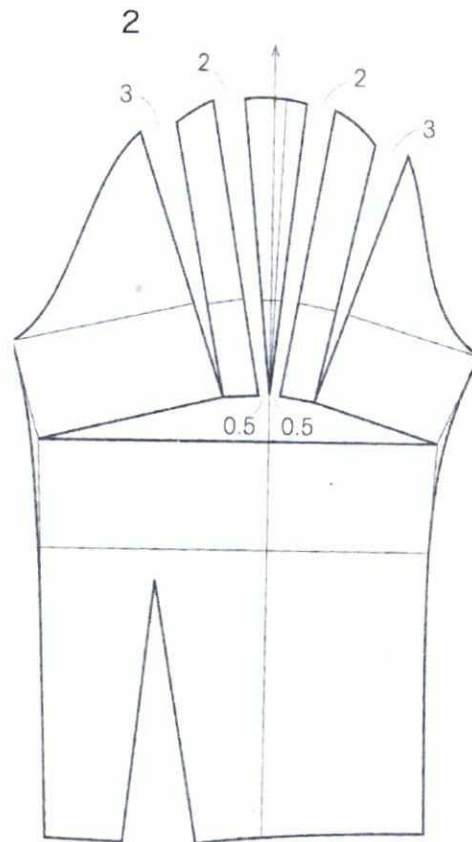
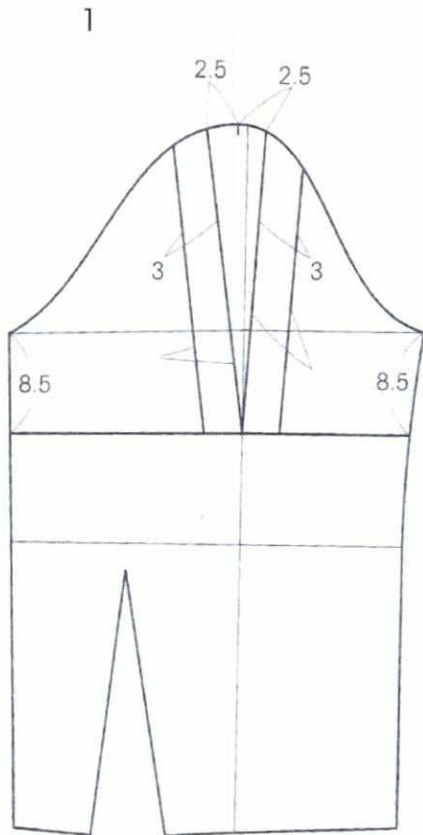
Paso 3



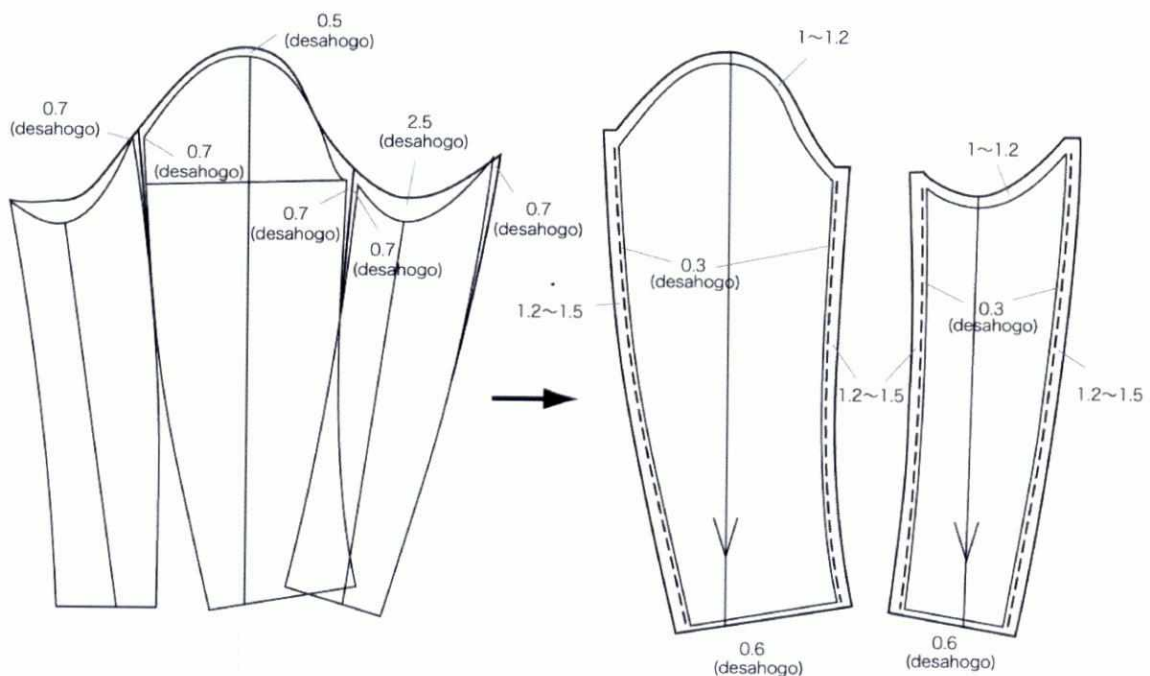
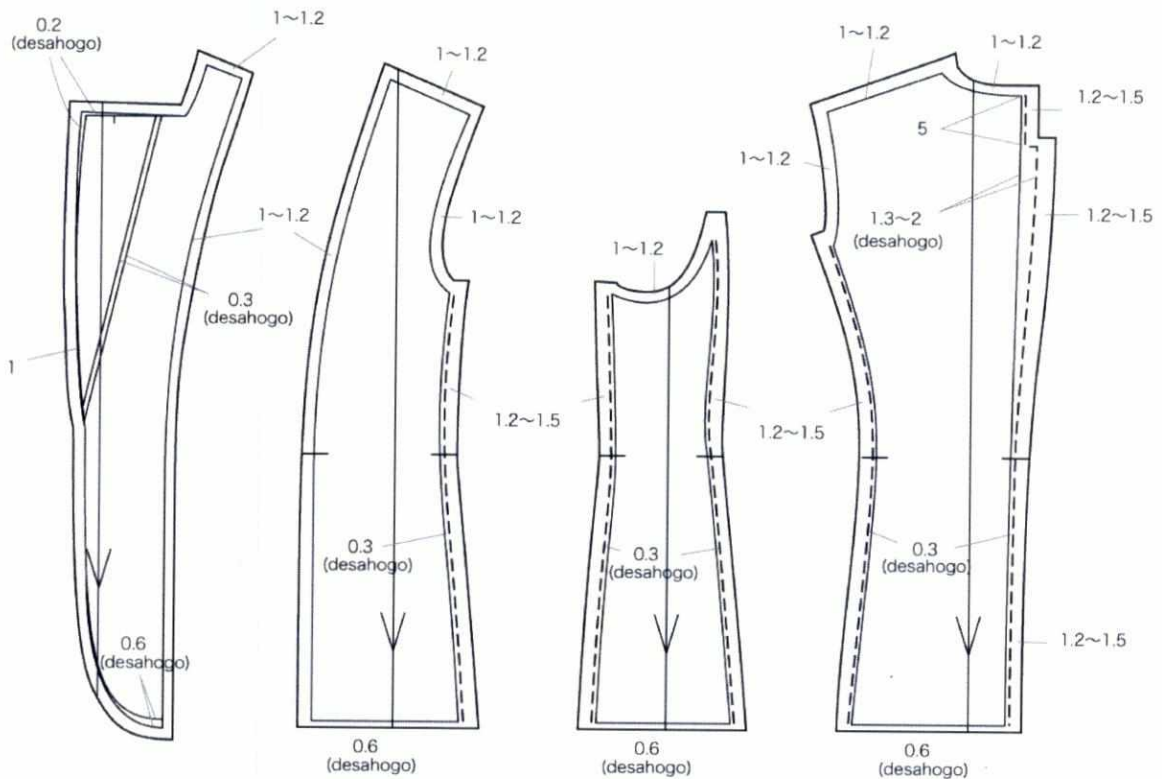
CHAQUETA CON CORTE DE VUELO

DE VUELO

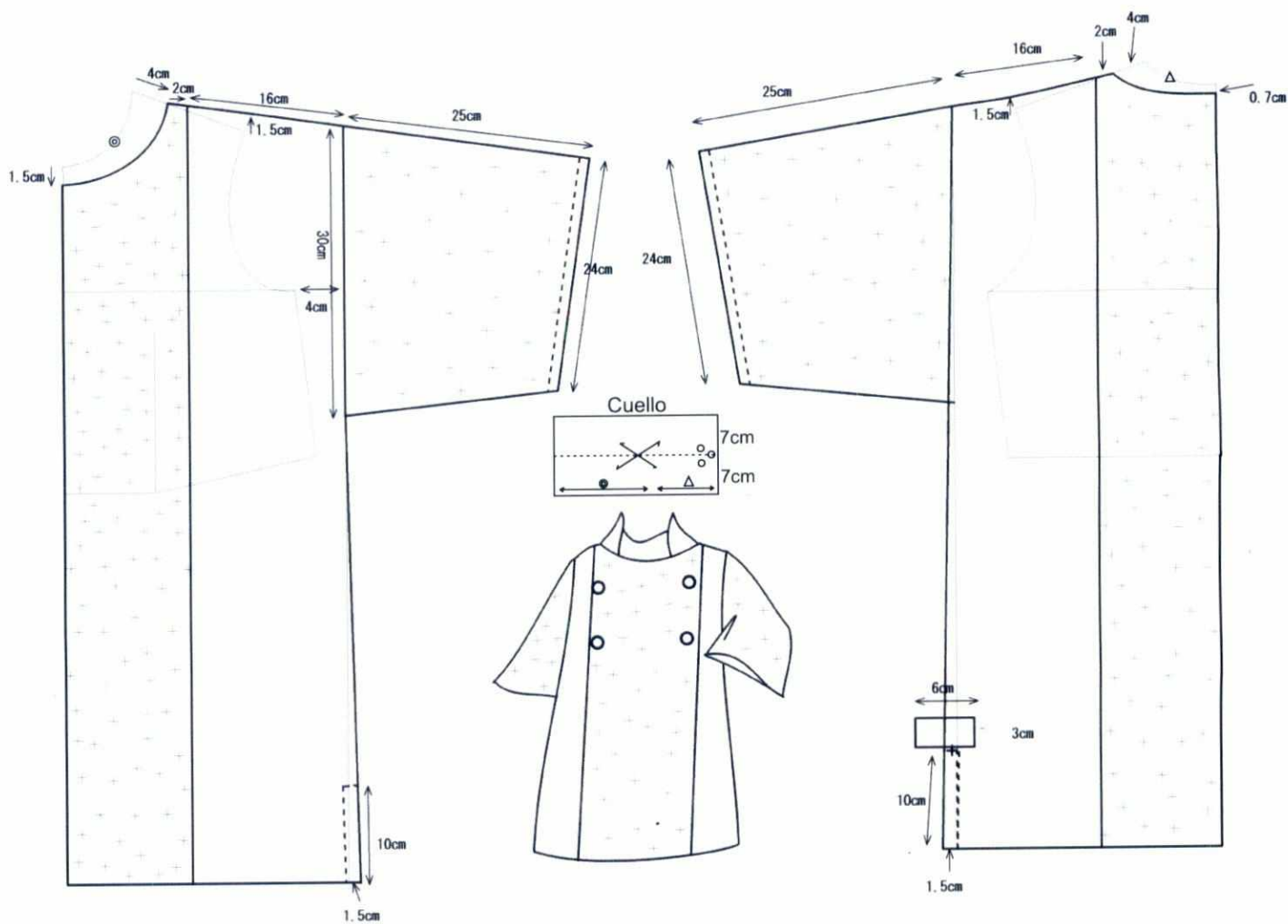
Paso 4



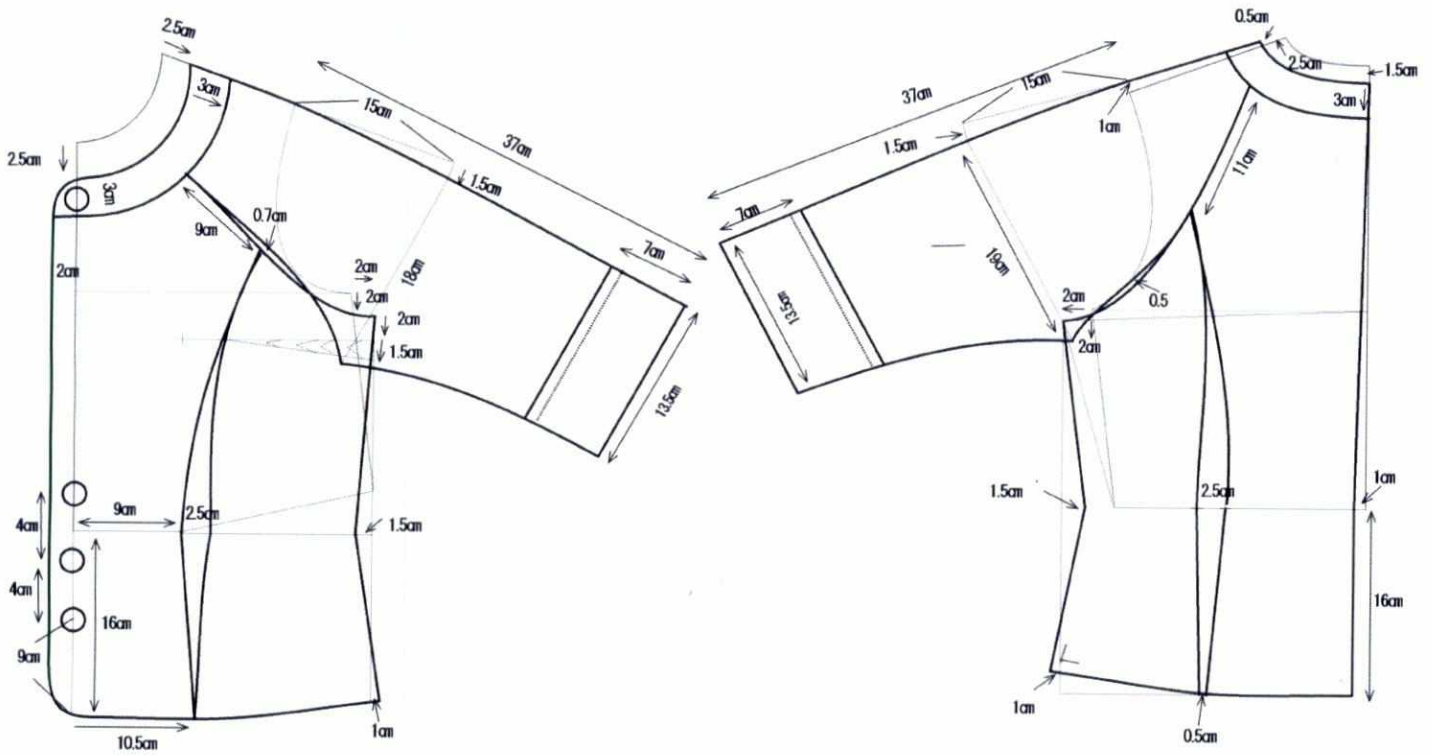
FALSO Y FORRO CHAQUETA TIPO SASTRE



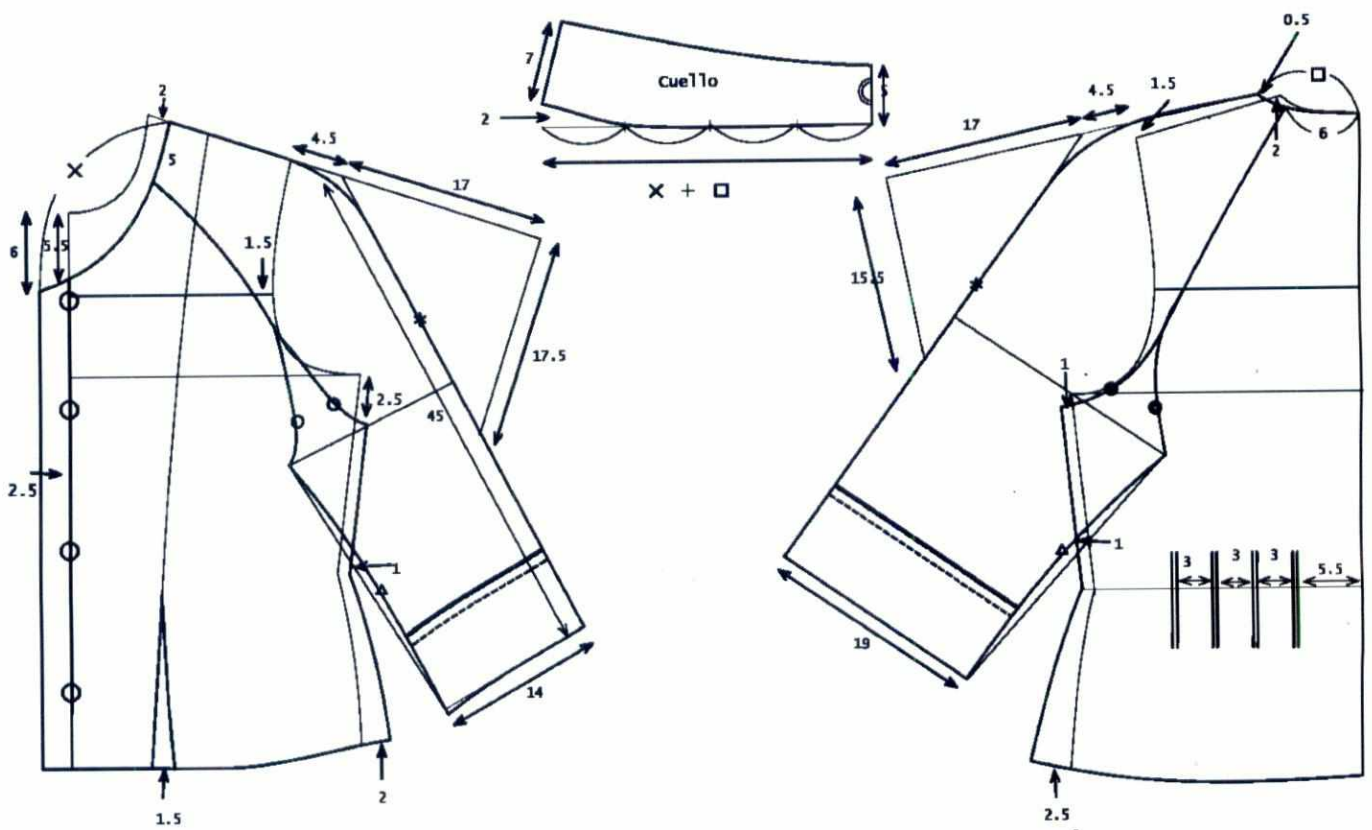
MANGA KIMONA



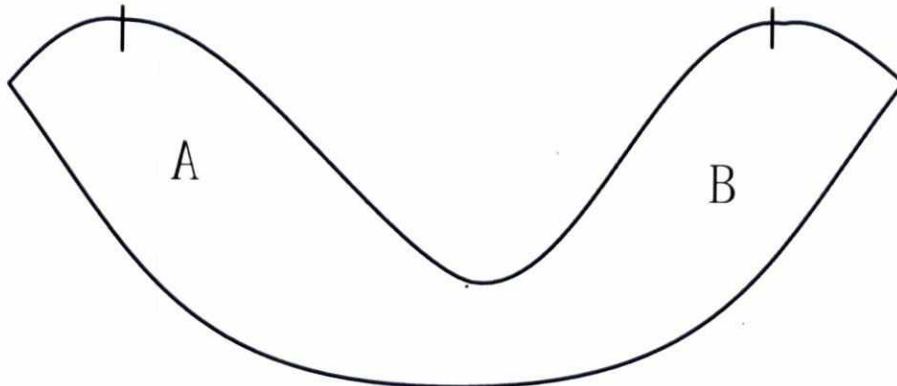
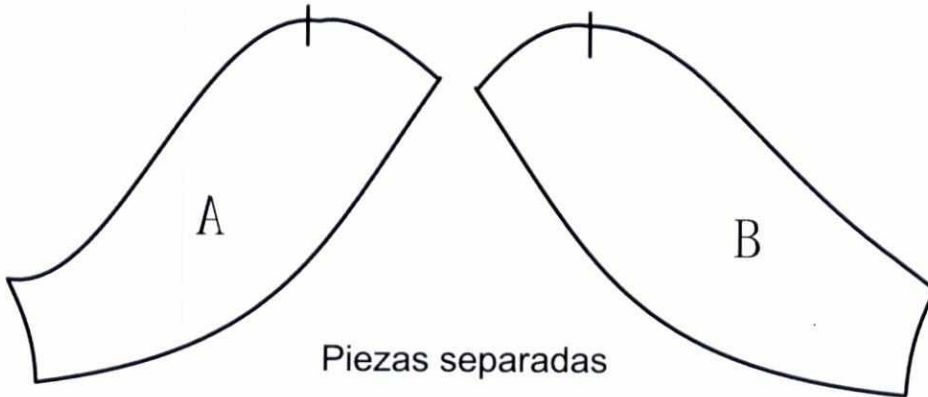
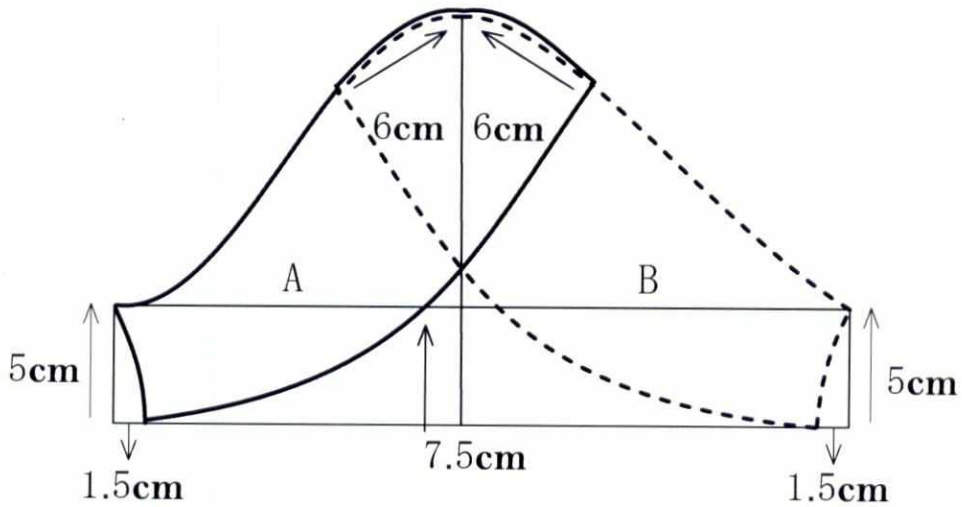
MANGA RANGLÁN INFORMAL



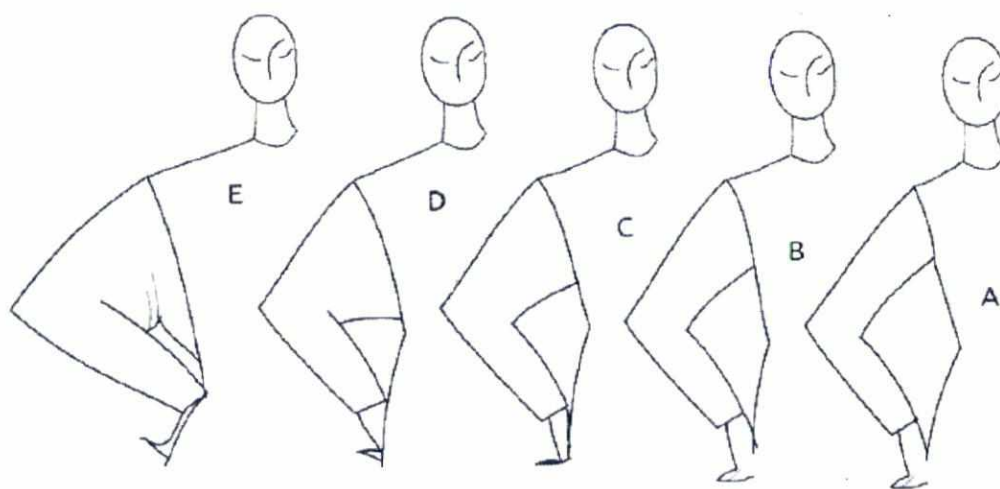
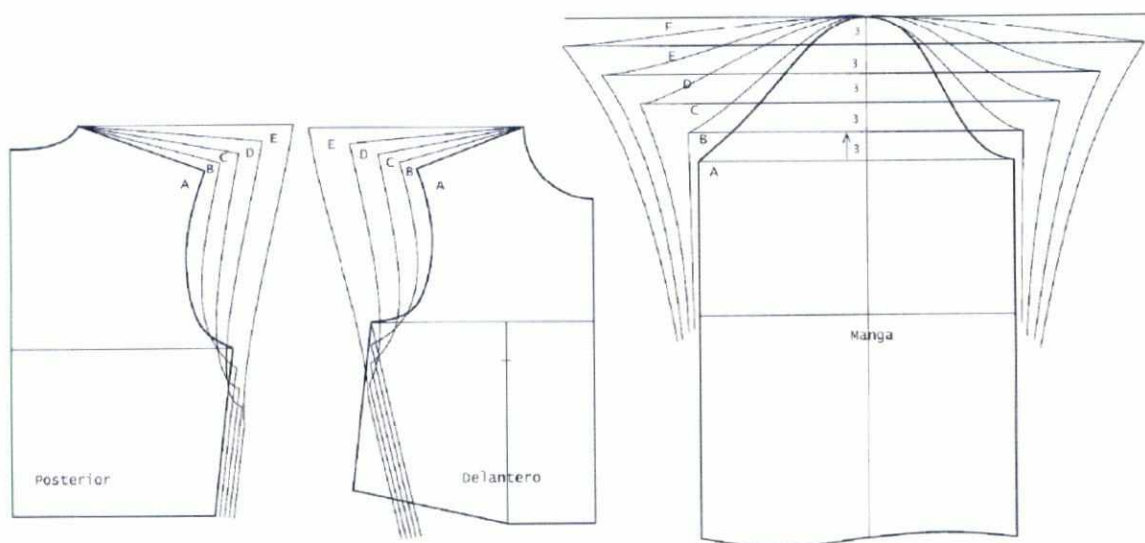
MANGA RANGLÁN FORMAL



MANGA TULIPAN

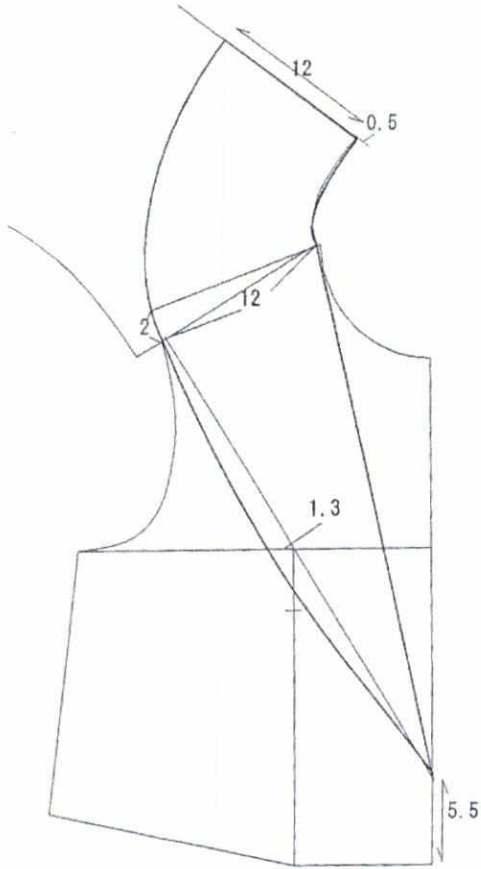


TRANSFORMACIÓN DE SISAS Y MANGAS

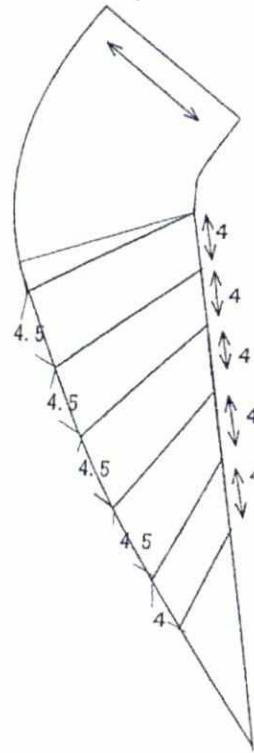


CUELLO CASCADA

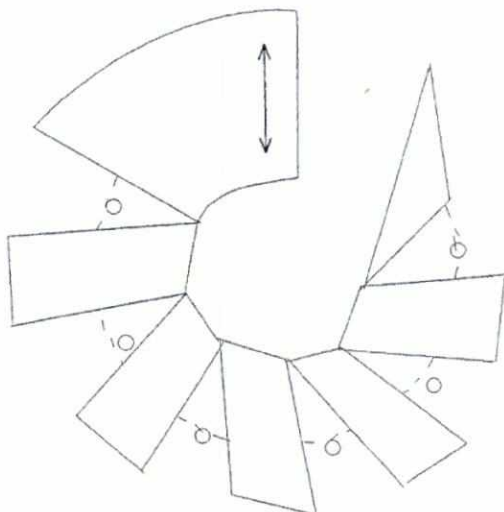
1



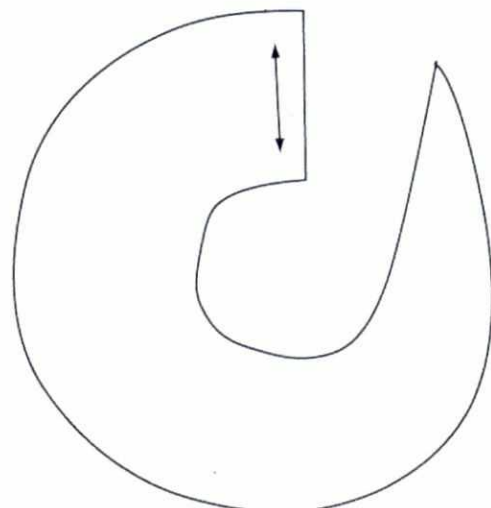
2



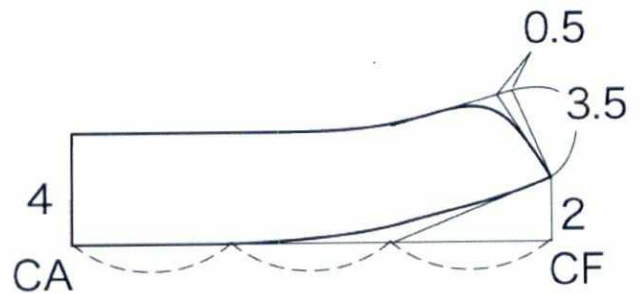
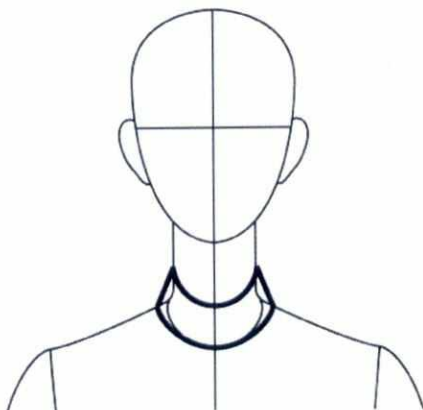
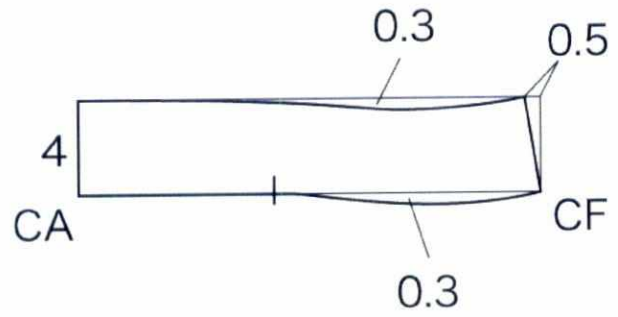
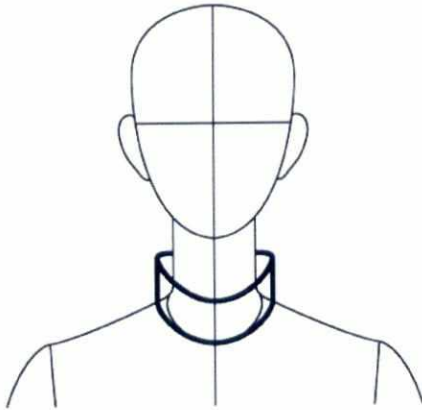
3



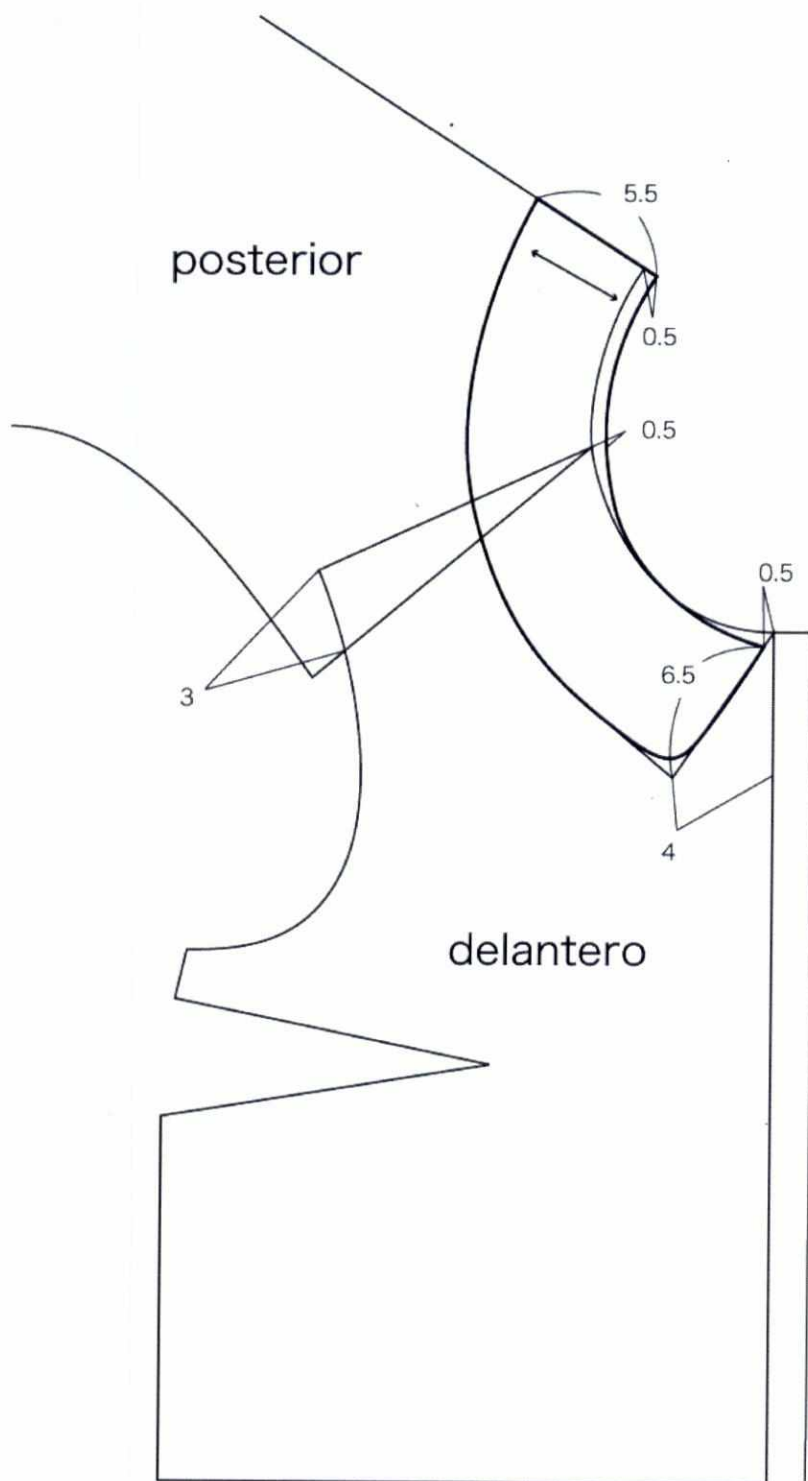
4



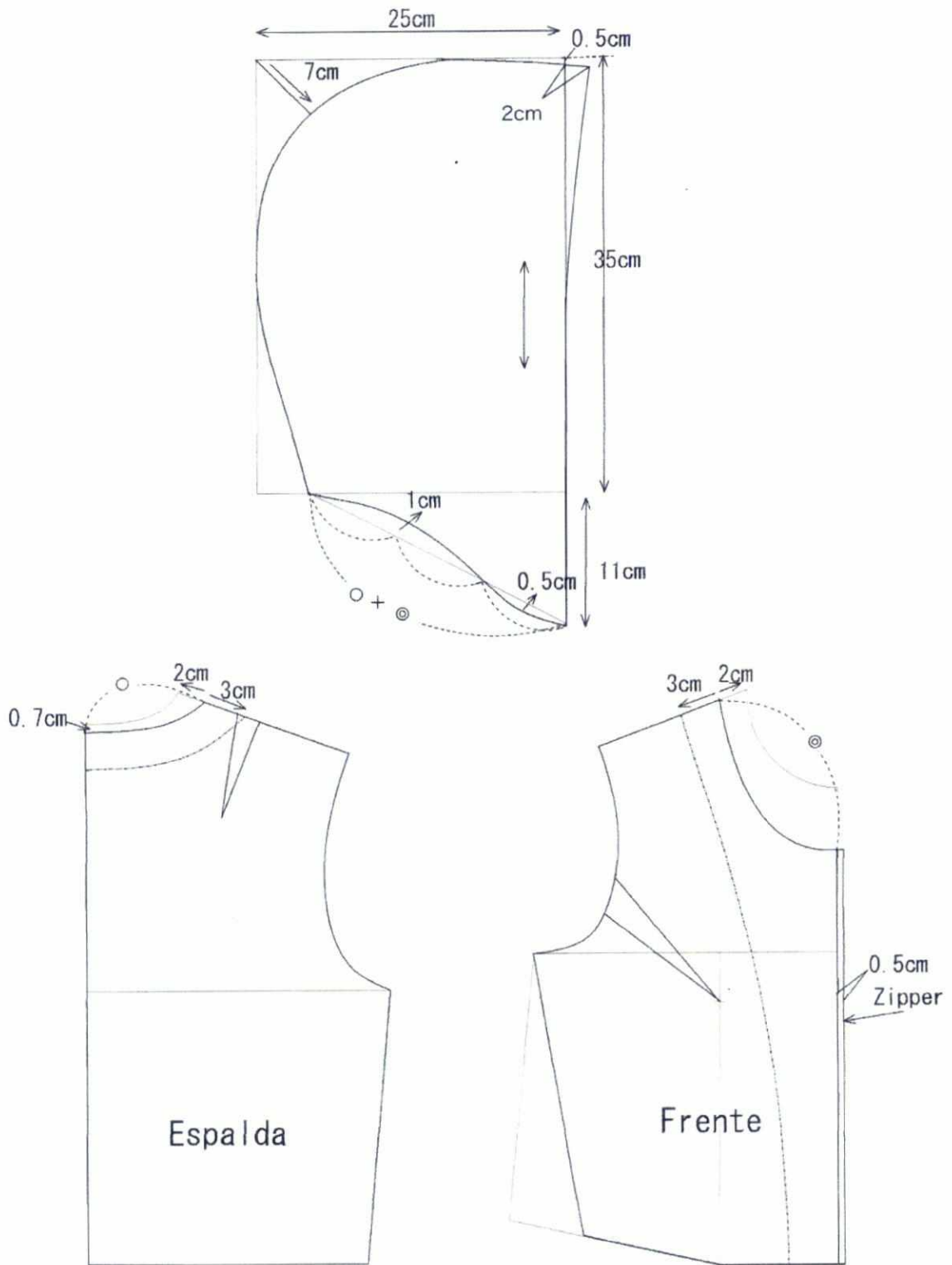
CUELLO NERÚ



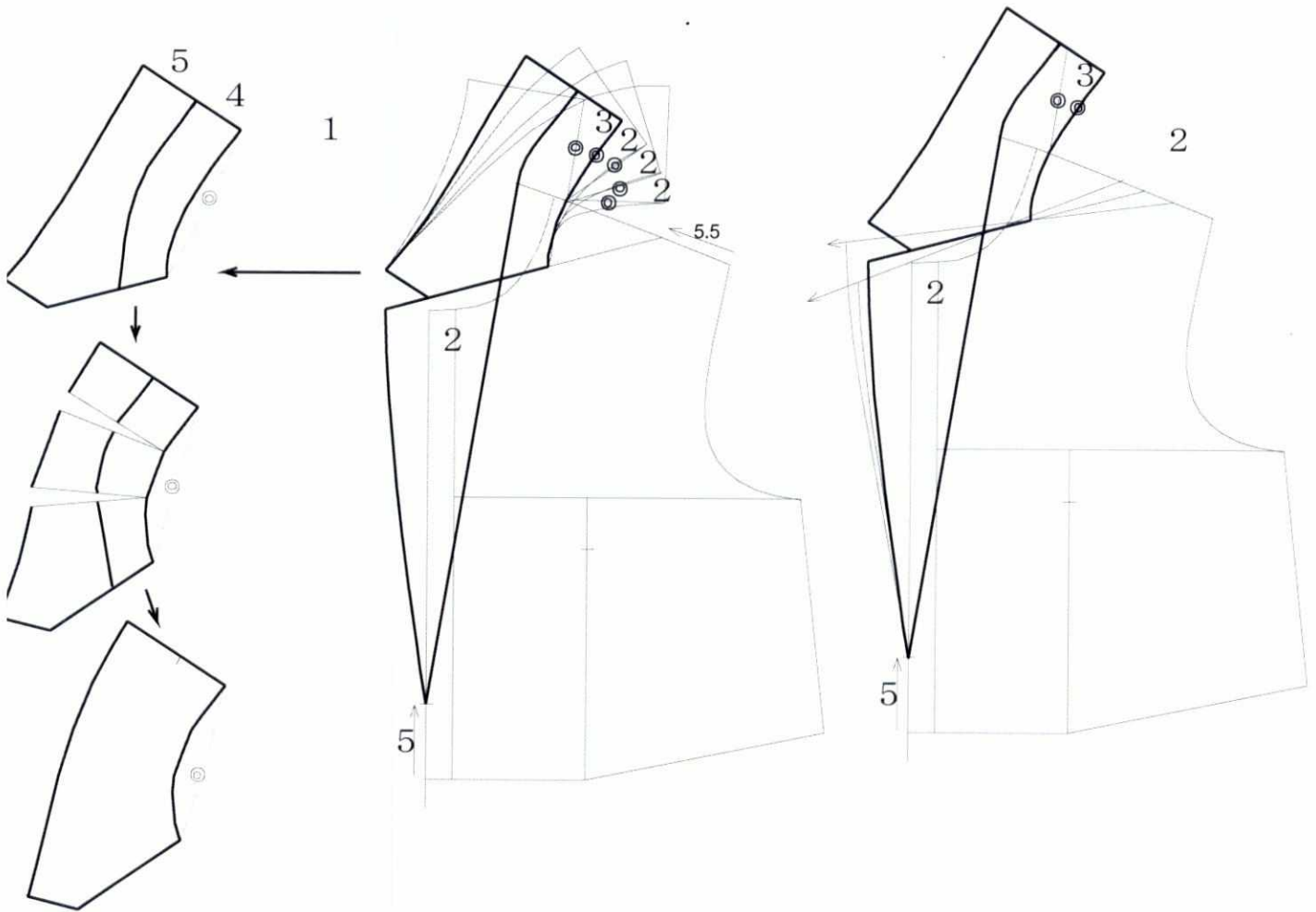
CUELLO BEBÉ



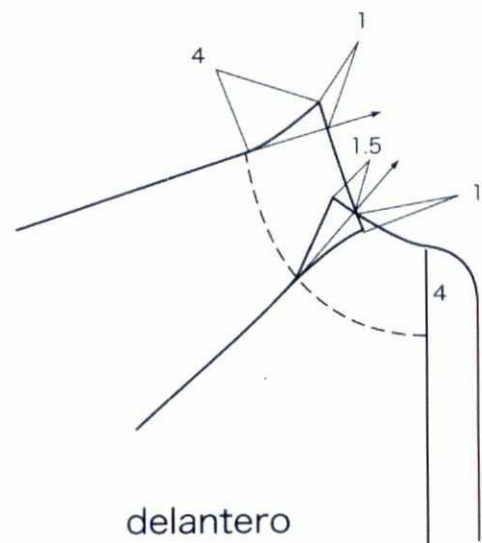
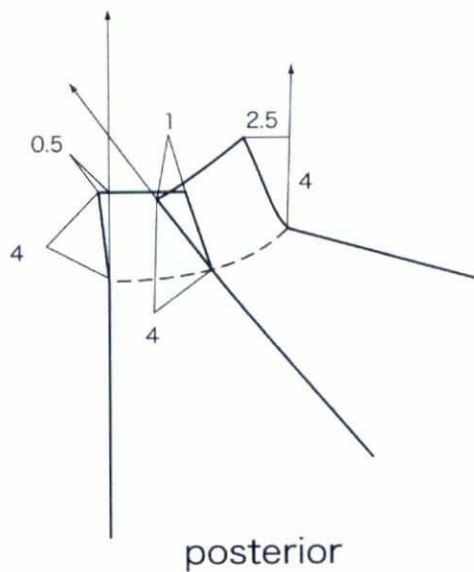
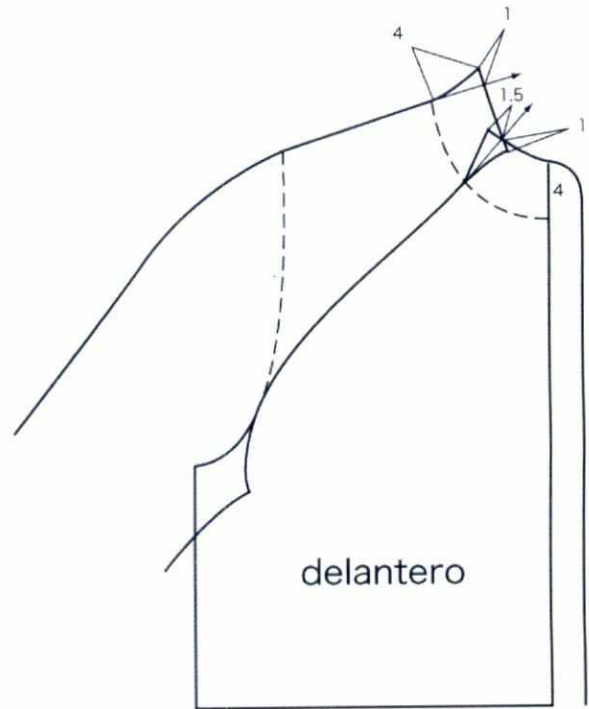
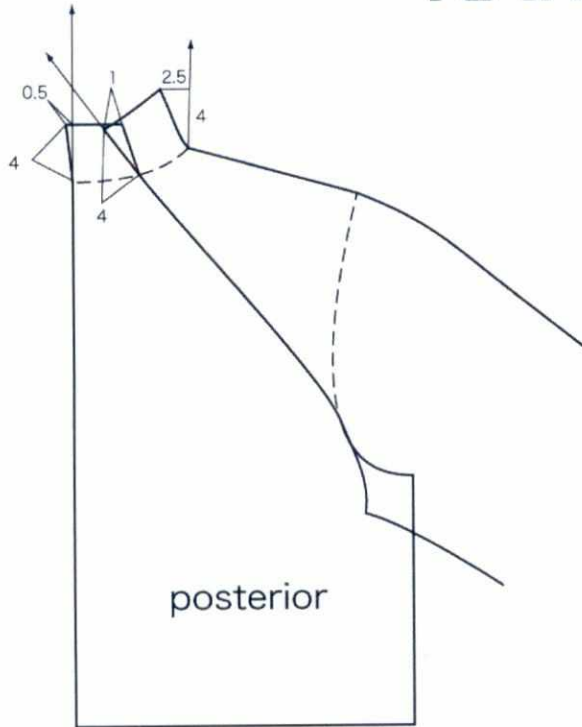
CAPOTA



VARIACIONES ÁNGULOS CUELLO Y SOLAPA

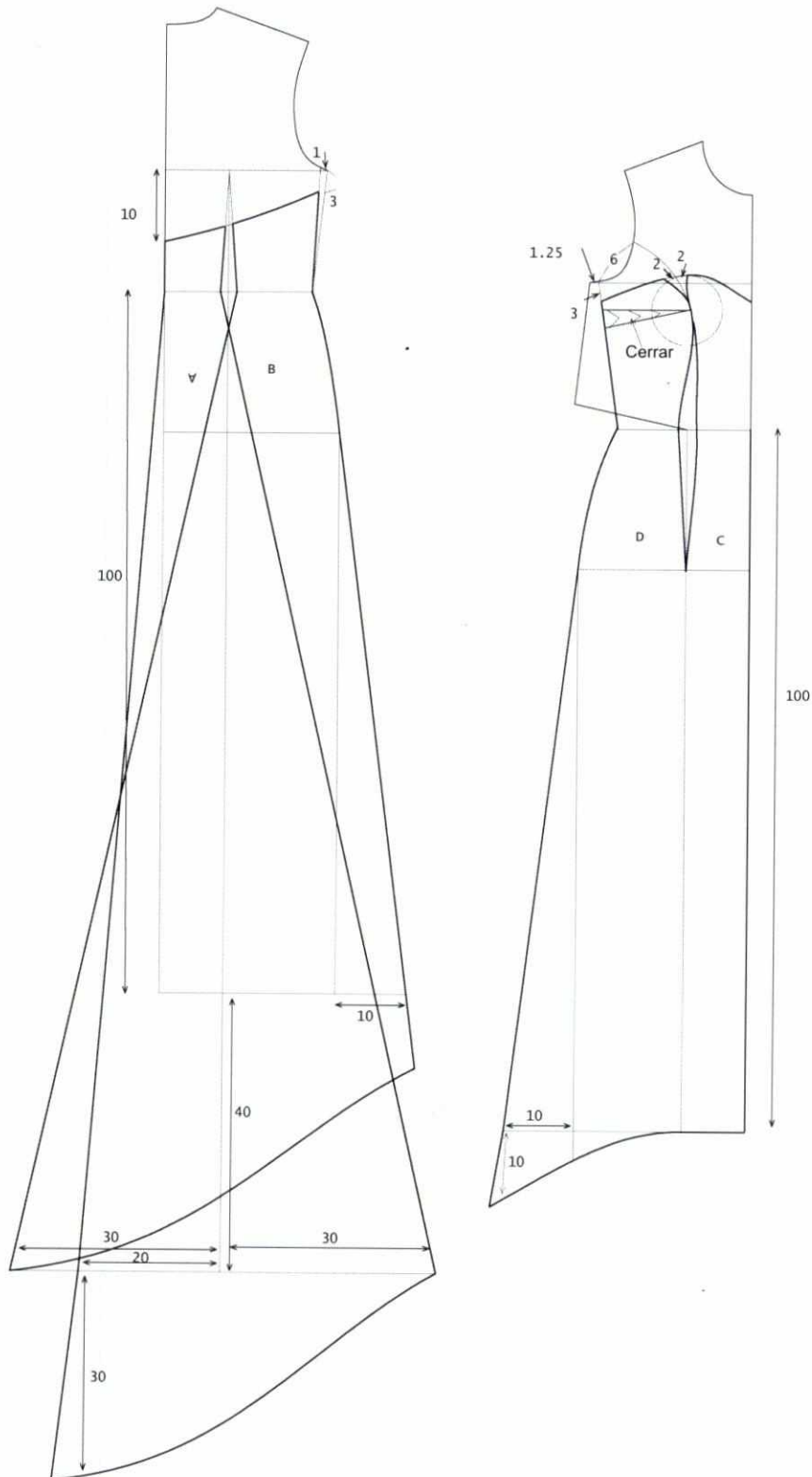


CUELLO ALTO CON MANGA RANGLAN



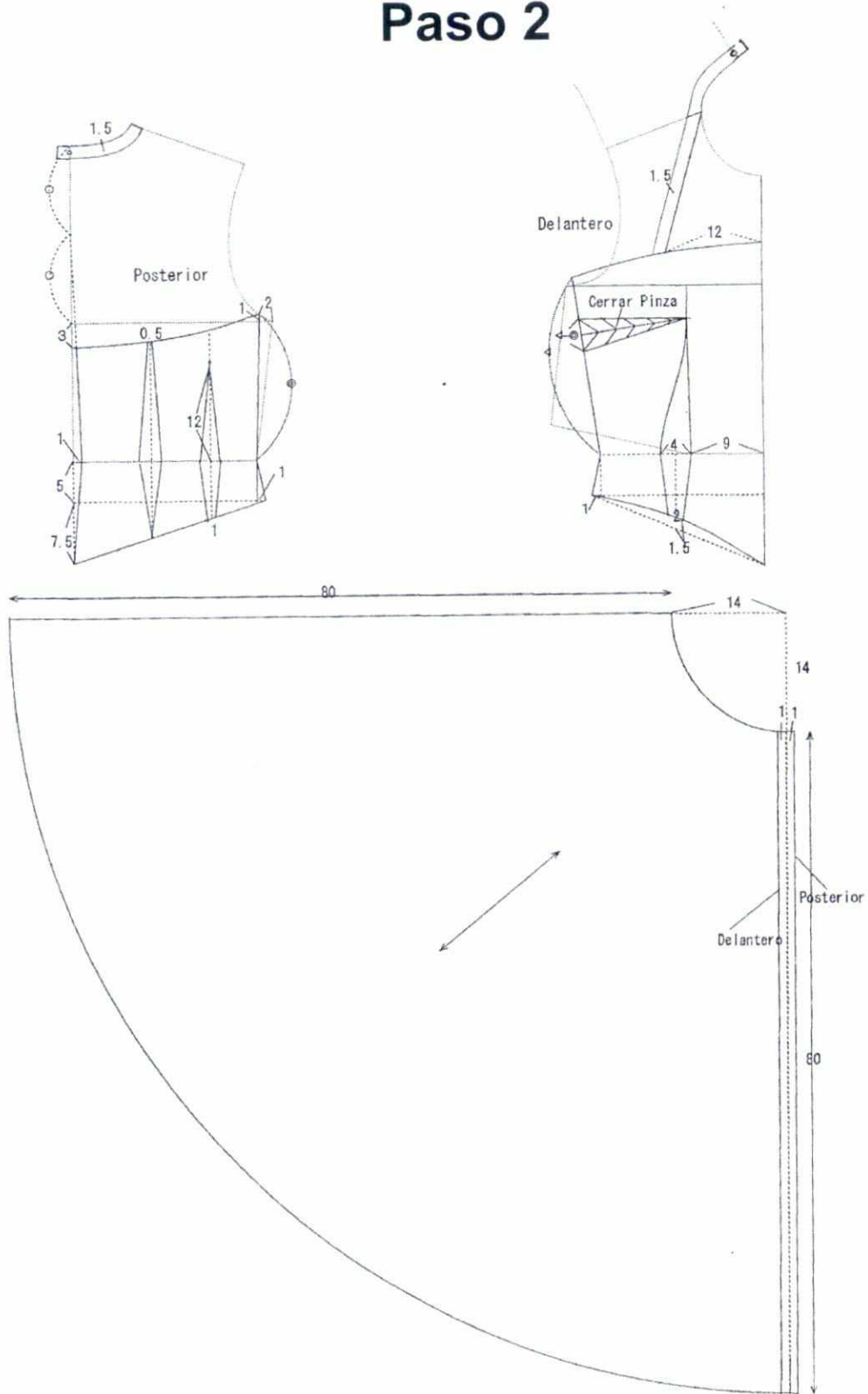
VESTIDO DE NOCHE

Paso 1

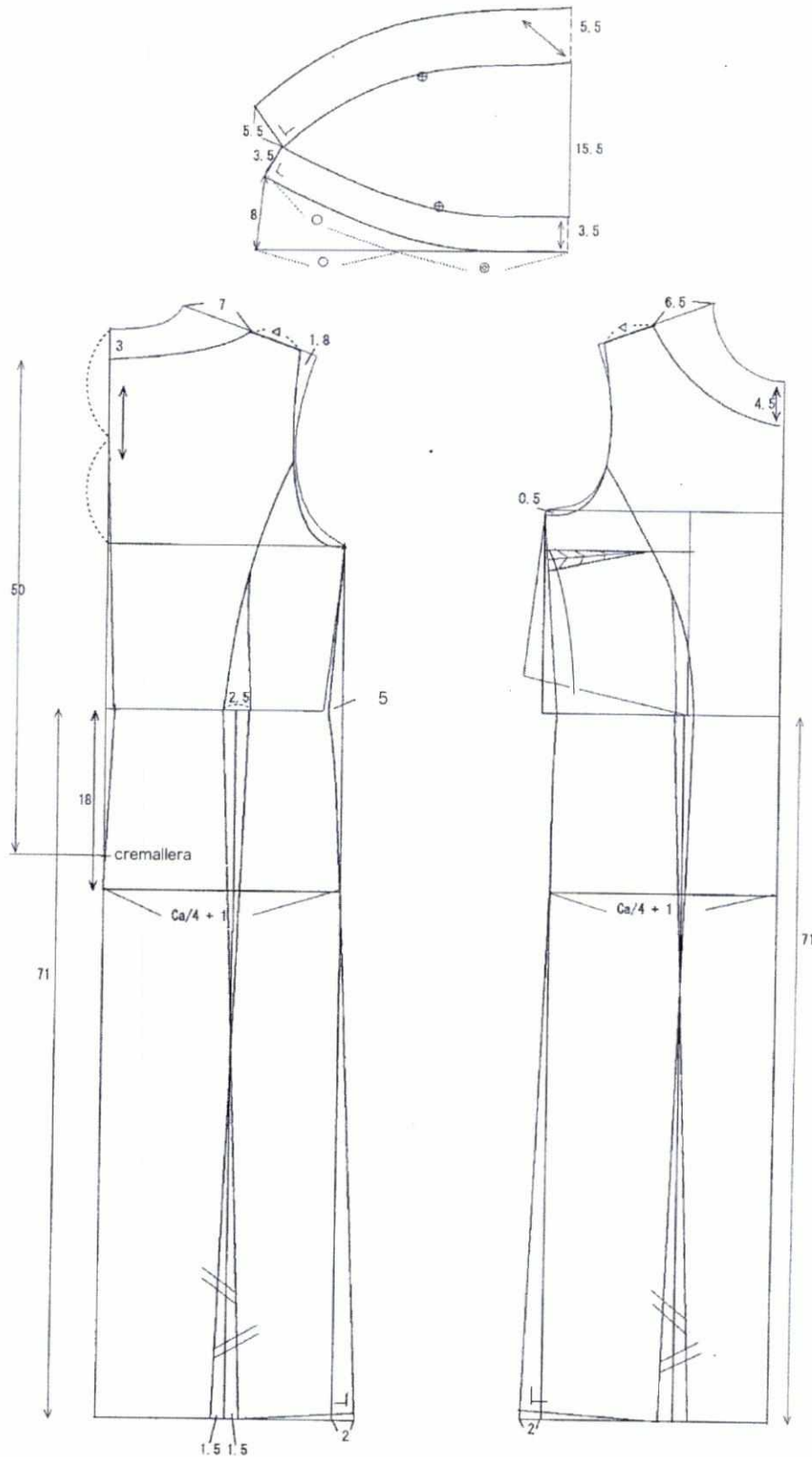


VESTIDO DE NOCHE

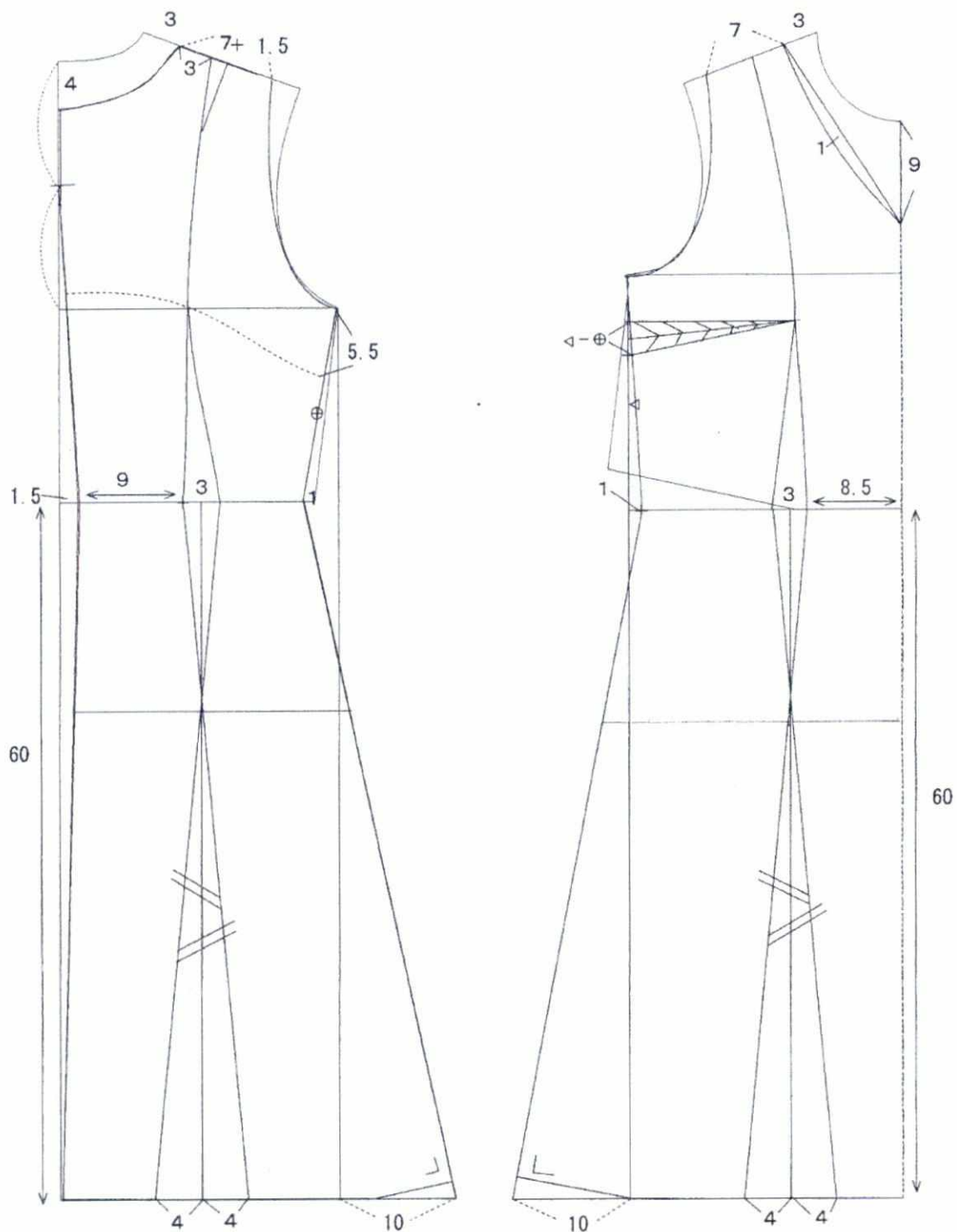
Paso 2



VESTIDO CORTE FRANCÉS



VESTIDO CORTE PRINCESA



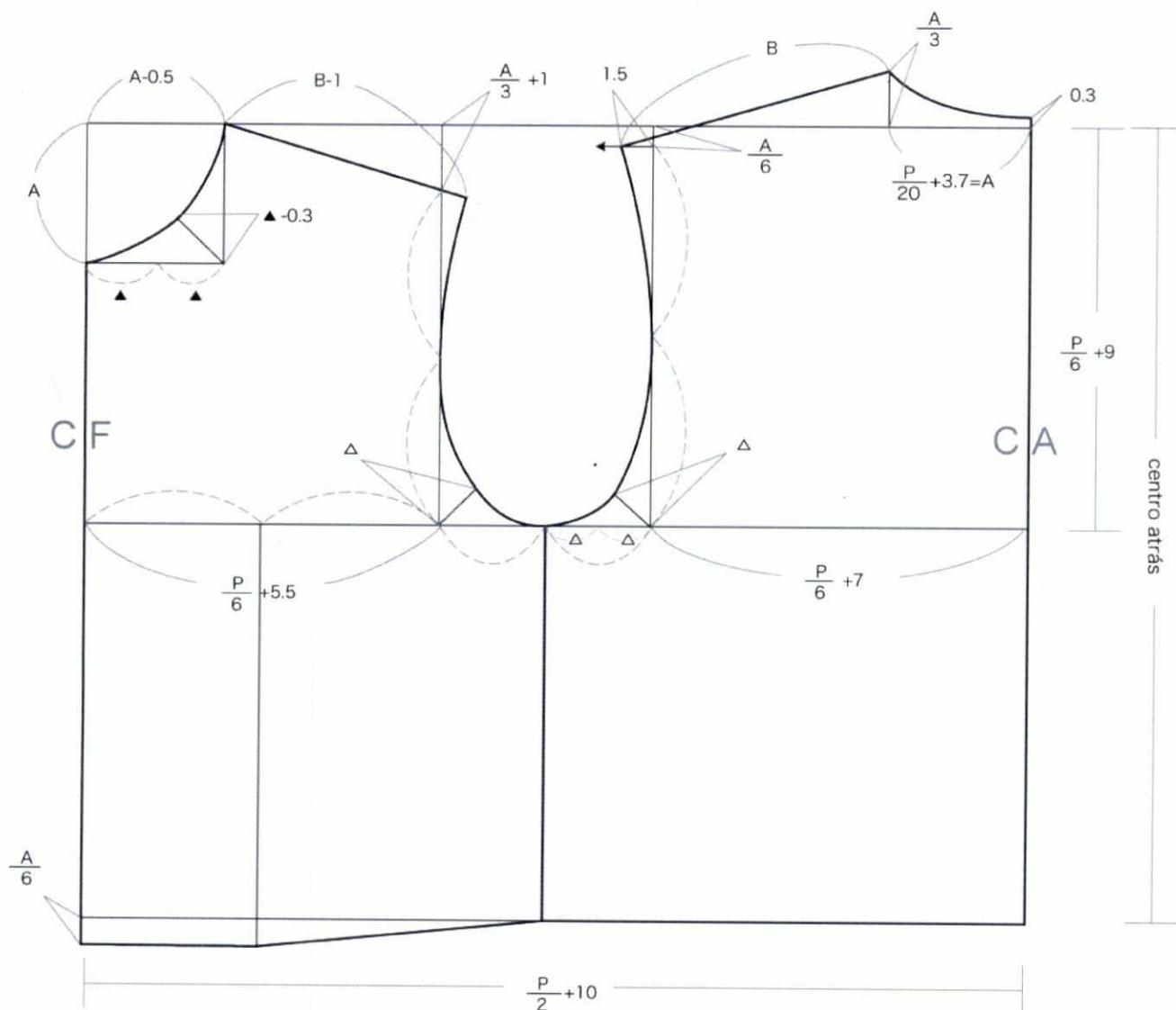
MASCULINO

CUADRO DE TALLAS MASCULINAS

Medidas en pulgadas

TALLA	33	34	35	36	37	38	39	40	41	42	43	44
Contorno Cuello en cm. Talla Camisa	33	34	35	36	37	38	39	40	41	42	43	44
Contorno Cintura en Pulgadas. Talla Pantalón	27	28	29	30	31	32	33	34	35	36	37	38
Contorno Pecho en Pulgadas. Talla Saco	33	34	35	36	37	38	39	40	41	42	43	44
Contorno Base Cadera	33	34	35	36	37	38	39	40	41	42	43	44
Mitad Cuello de Medida Espalda Camisa	2 11/16	2 3/4	2 13/16	2 7/8	2 15/16	3	3 1/16	3 1/8	3 5/16	3 1/4	3 5/16	3 3/4
Mitad Cuello de Espalda Saco ó Chaqueta	3 1/16	3 1/8	3 3/16	3 1/4	3 5/16	3 3/8	3 7/16	3 1/2	3 9/16	3 5/8	3 11/16	3 3/4
Cuello Delantero Horizontal de Camisa	2 3/16	2 1/4	2 5/16	2 3/8	2 7/16	2 1/2	2 9/16	2 5/8	2 11/16	2 3/4	2 13/16	2 7/8
Cuello Vertical Horizontal de Camisa	3 7/16	3 1/2	3 9/16	3 5/8	3 11/16	3 3/4	3 13/16	3 7/8	3 15/16	4	4 1/16	4 1/8
Altura Cabeza Manga Camisa	4 5/8	4 3/4	4 7/8	5	5 1/8	5 1/4	5 3/8	5 1/2	5 5/8	5 3/4	5 7/8	6
Altura Cabeza Manga Chaqueta ó Camisa Sport	3 5/8	3 3/4	3 7/8	4	4 1/8	4 1/4	4 3/8	4 1/2	4 5/8	4 3/4	4 7/8	5
Altura Cabeza Manga Saco	6 7/8	7	7 1/8	7 1/4	7 3/8	7 1/6	7 5/8	7 3/4	7 7/8	8	8 1/8	8 1/4
Ancho Espalda	15 3/4	16	16 1/4	16 1/2	16 3/4	17	17 1/4	17 1/2	17 3/4	18	18 1/4	18 1/2
Ancho Pecho	14 1/4	14 1/2	14 3/4	15	15 1/4	15 1/2	15 3/4	16	16 1/4	16 1/2	16 3/4	17
Largo Talle	17 3/8	17 1/2	17 5/8	17 3/4	17 7/8	18	18 1/8	18 1/4	18 3/8	18 1/2	18 5/8	18 3/4
Largo Total Camisa	28 5/8	28 3/4	28 7/8	29	29 1/8	29 1/4	29 3/8	29 1/2	29 5/8	29 3/4	29 7/8	30
Largo Manga Camisa	22 5/8	22 3/4	22 7/8	23	23 1/8	23 1/4	23 3/8	23 1/2	23 5/8	23 3/4	23 7/8	24
Largo Total Saco	29 5/8	29 3/4	29 7/8	30	30 1/8	30 1/4	30 3/8	30 1/2	30 5/8	30 3/4	30 7/8	31
Largo Manga Saco	24 5/8	24 3/4	24 7/8	25	25 1/8	25 1/4	25 3/8	25 1/2	25 5/8	25 3/4	25 7/8	26
Largo Hombro	6 1/16	6 1/8	6 3/16	6 1/4	6 5/16	6 3/8	6 7/16	6 1/2	6 9/16	6 5/8	6 11/16	6 3/4
Largo Tiro	9 5/8	9 3/4	9 7/8	10	10 1/8	10 1/4	10 3/8	10 1/2	10 5/8	10 3/4	10 7/8	11
Largo Pantalón	41 5/8	41 3/4	41 7/8	42	42 1/8	42 1/4	42 3/8	42 1/2	42 5/8	42 3/4	42 7/8	43

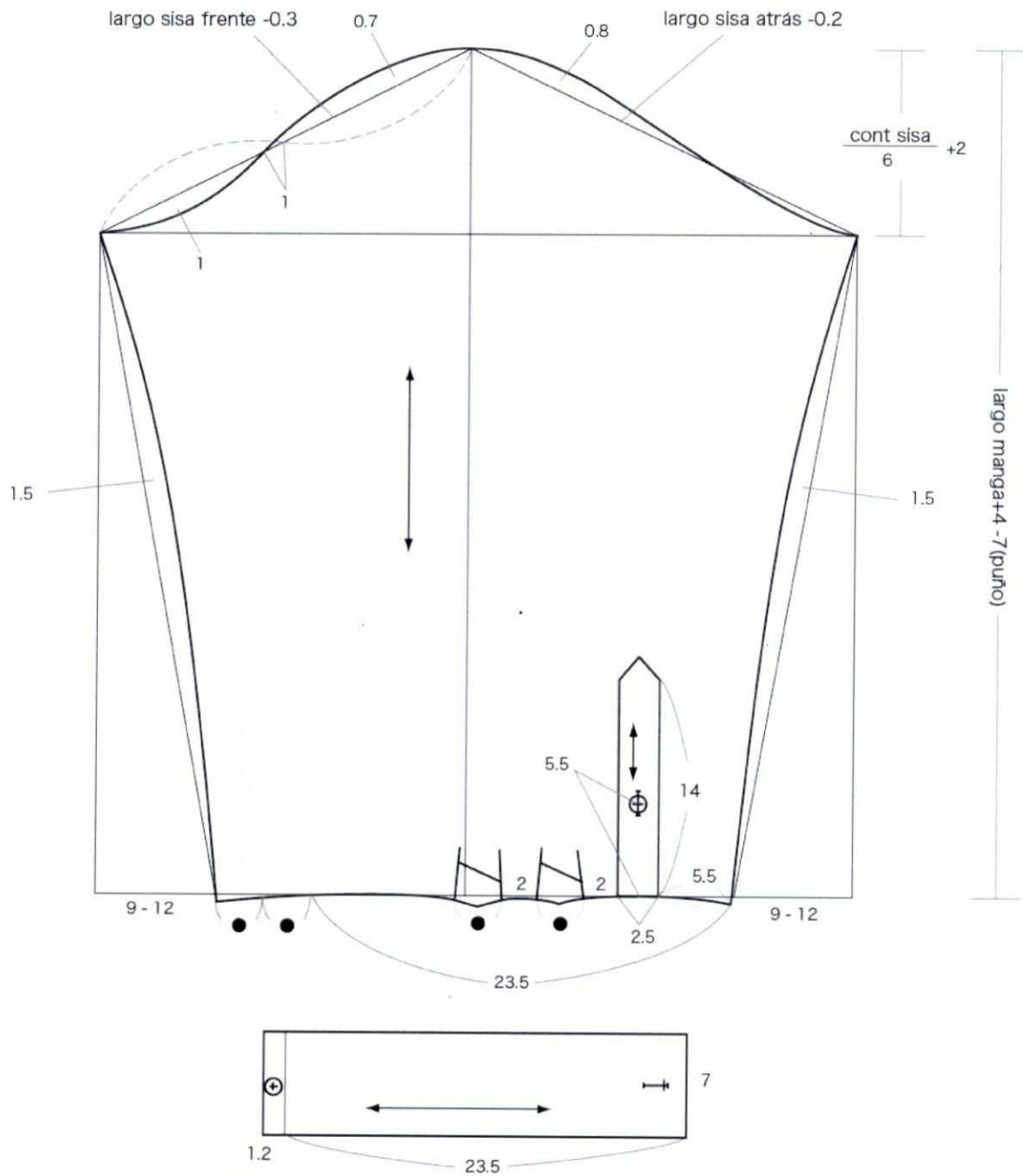
PATRÓN BASE MASCULINO CLÁSICO



- * Medida - Centímetro
- * P = Contorno de Pecho
- * Costura - No incluida

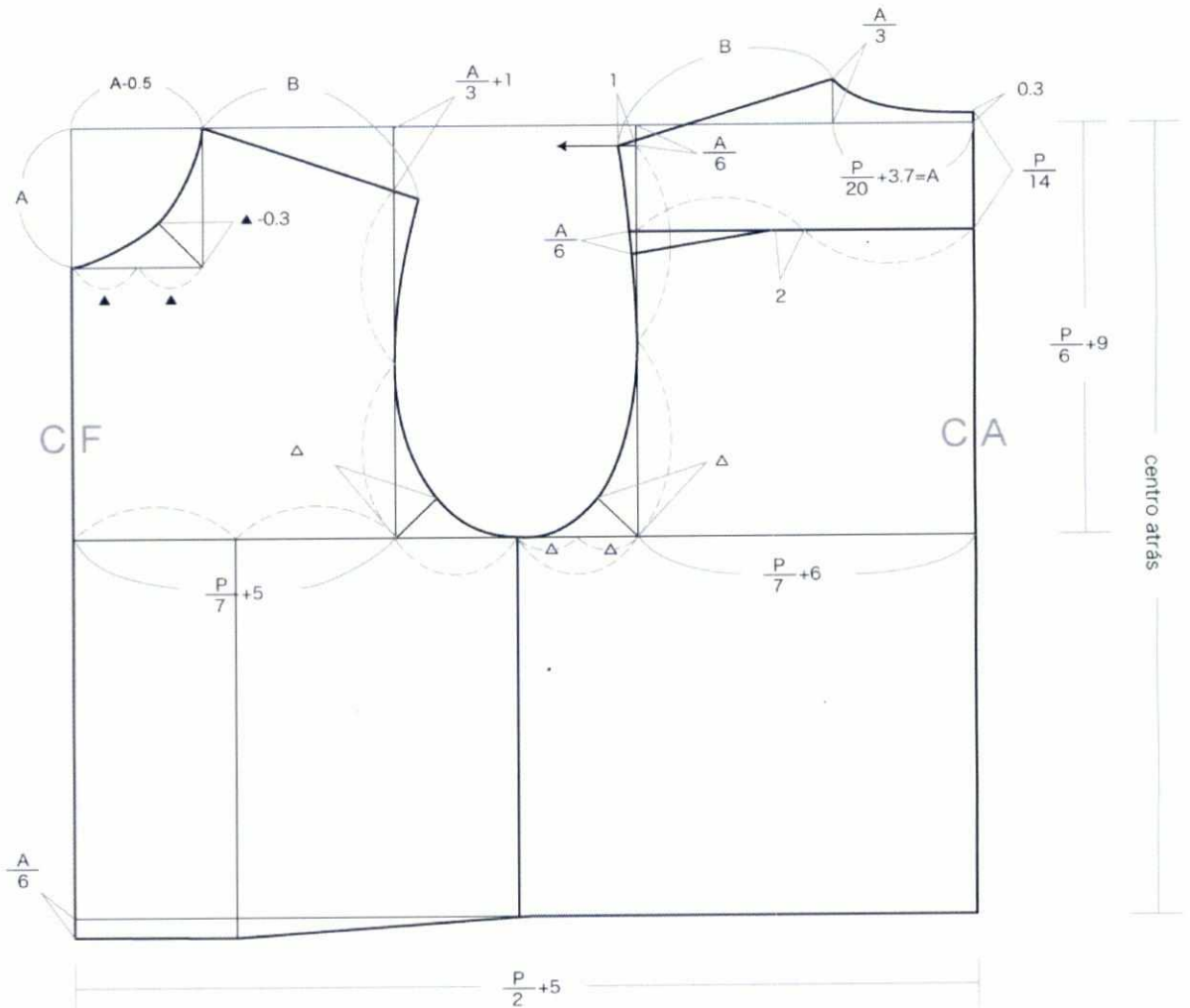
CAMISA CLÁSICA

Paso 2



PATRÓN BASE

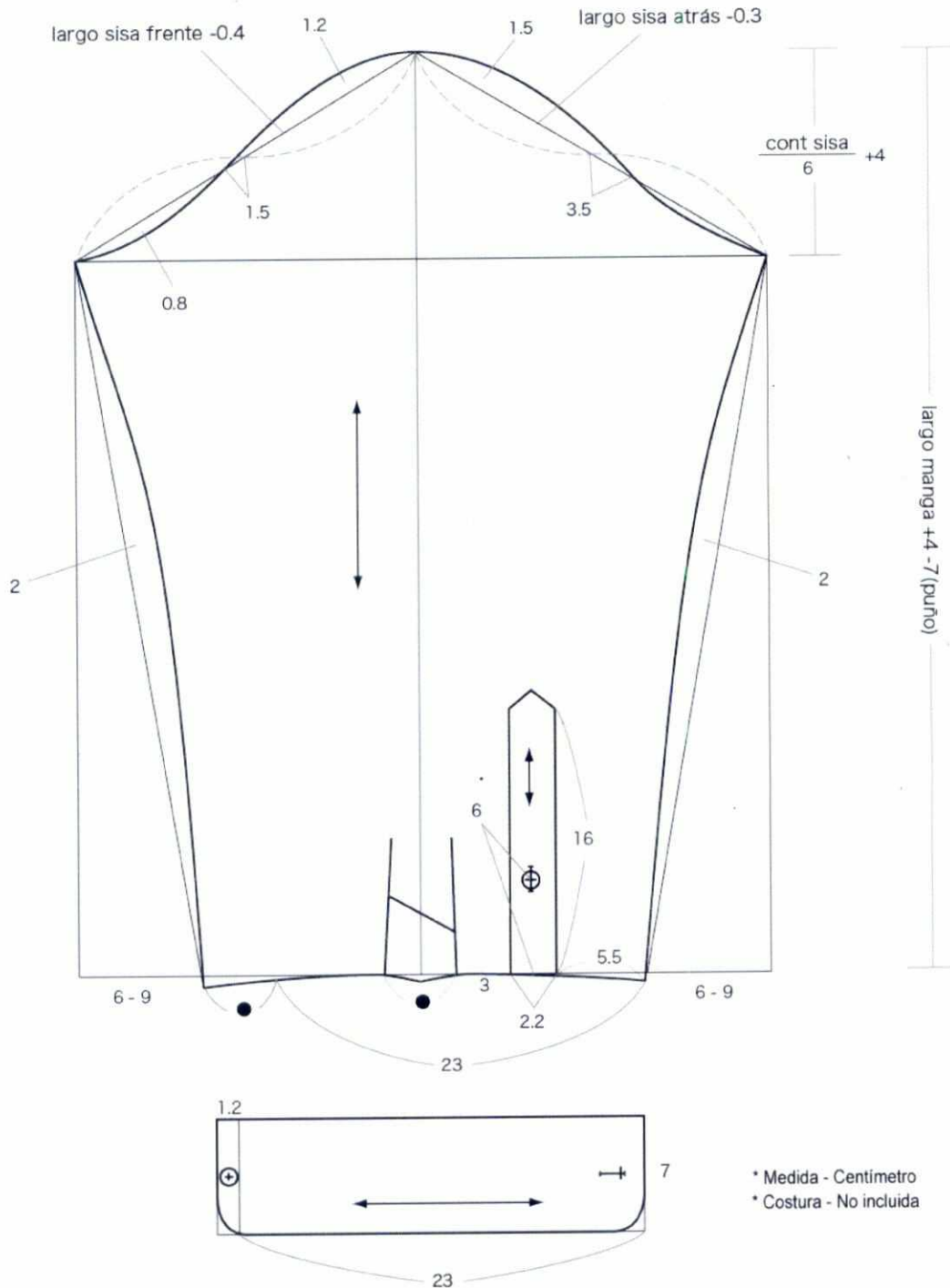
MASCULINO SLIM FIT (AJUSTADO)



- * Medida - Centimetro
- * P = Contorno de Pecho
- * Costura - No incluida

CAMISA SLIM FIT

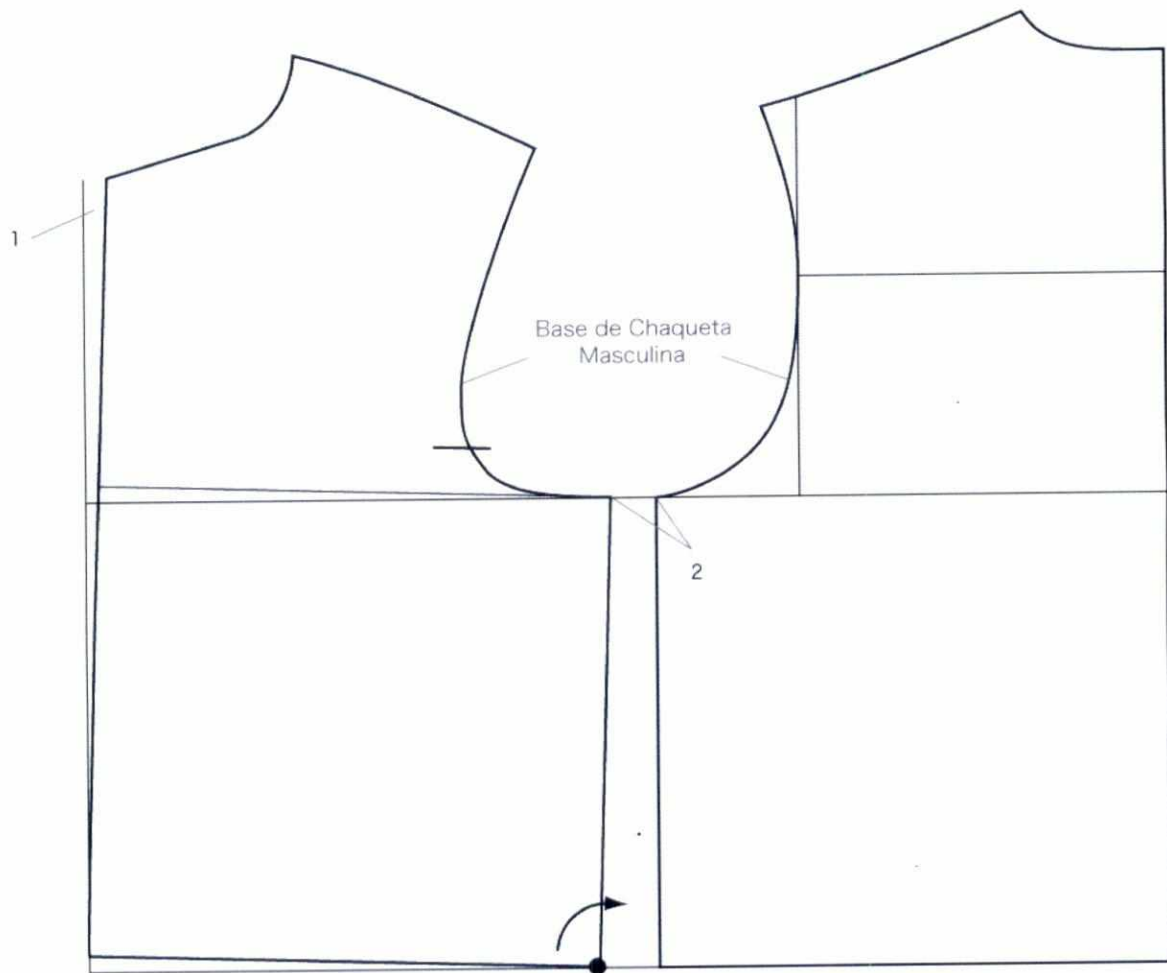
Paso 2



CHAQUETA SASTRE

3 BOTONES REGULAR

Paso 1

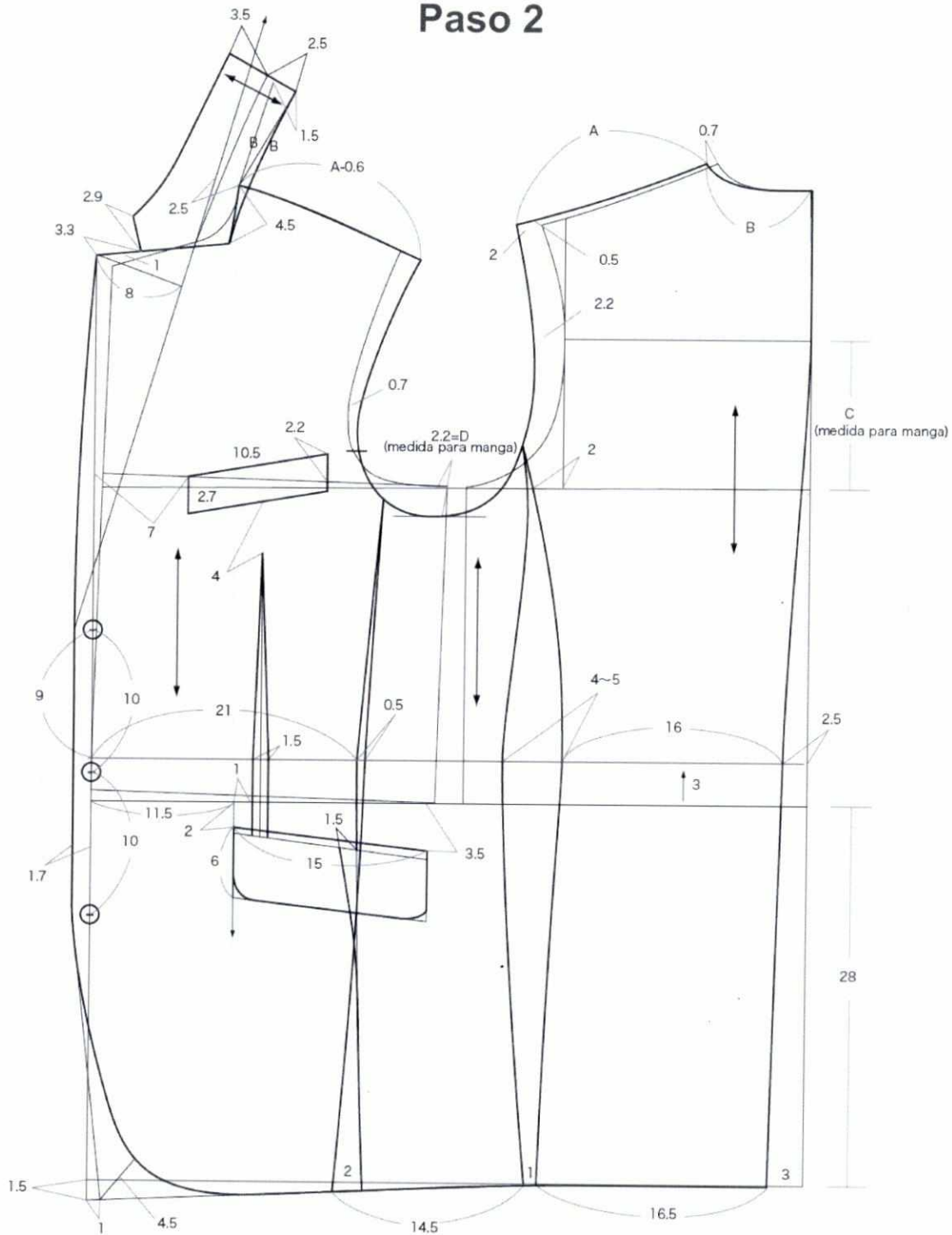


*Medida-Centímetro
*Costura- No incluida

CHAQUETA SASTRE

3 BOTONES REGULAR

Paso 2

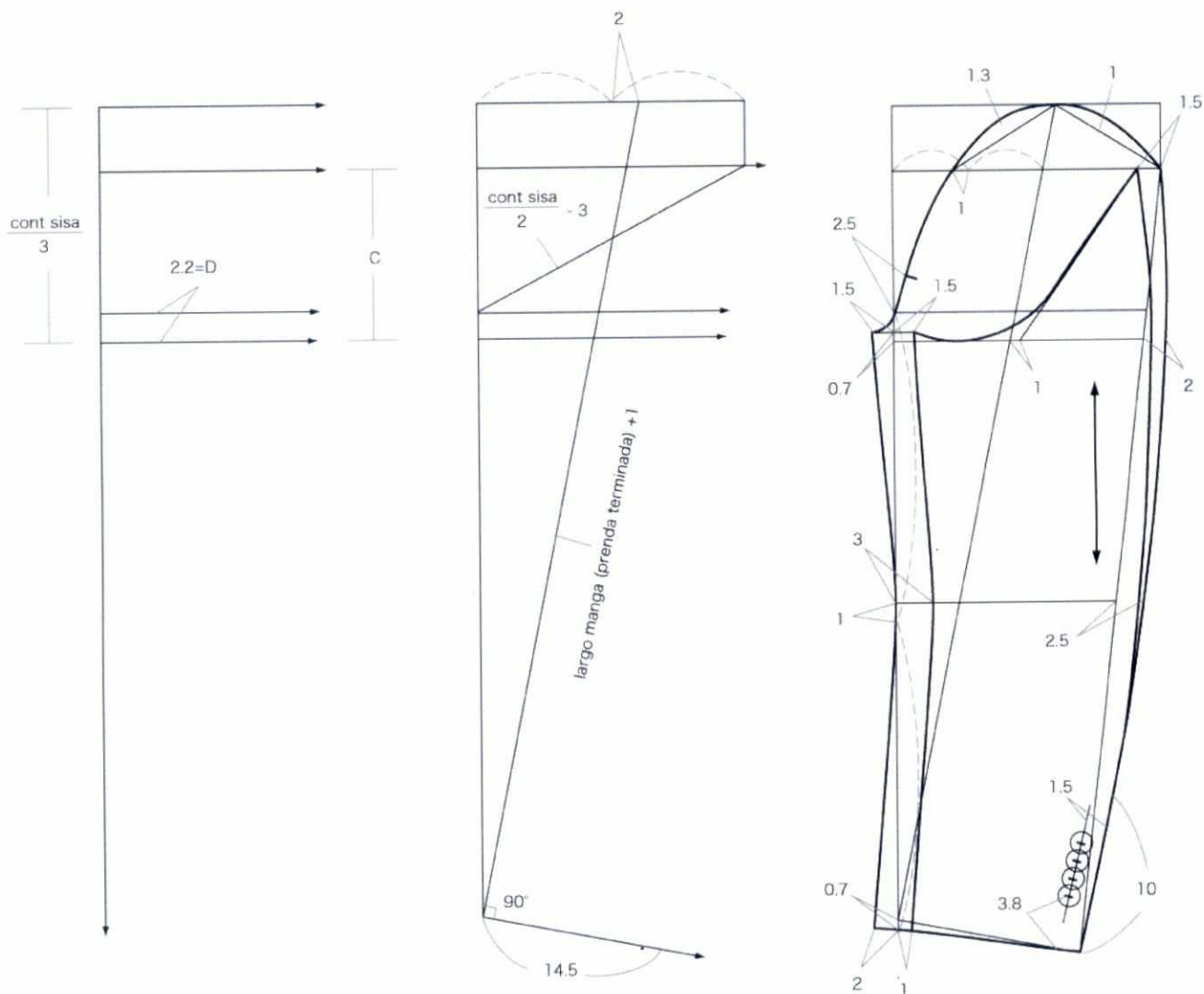


* Medida - Centímetro
 * Costura - No incluida

CHAQUETA SASTRE

3 BOTONES REGULAR

Paso 3

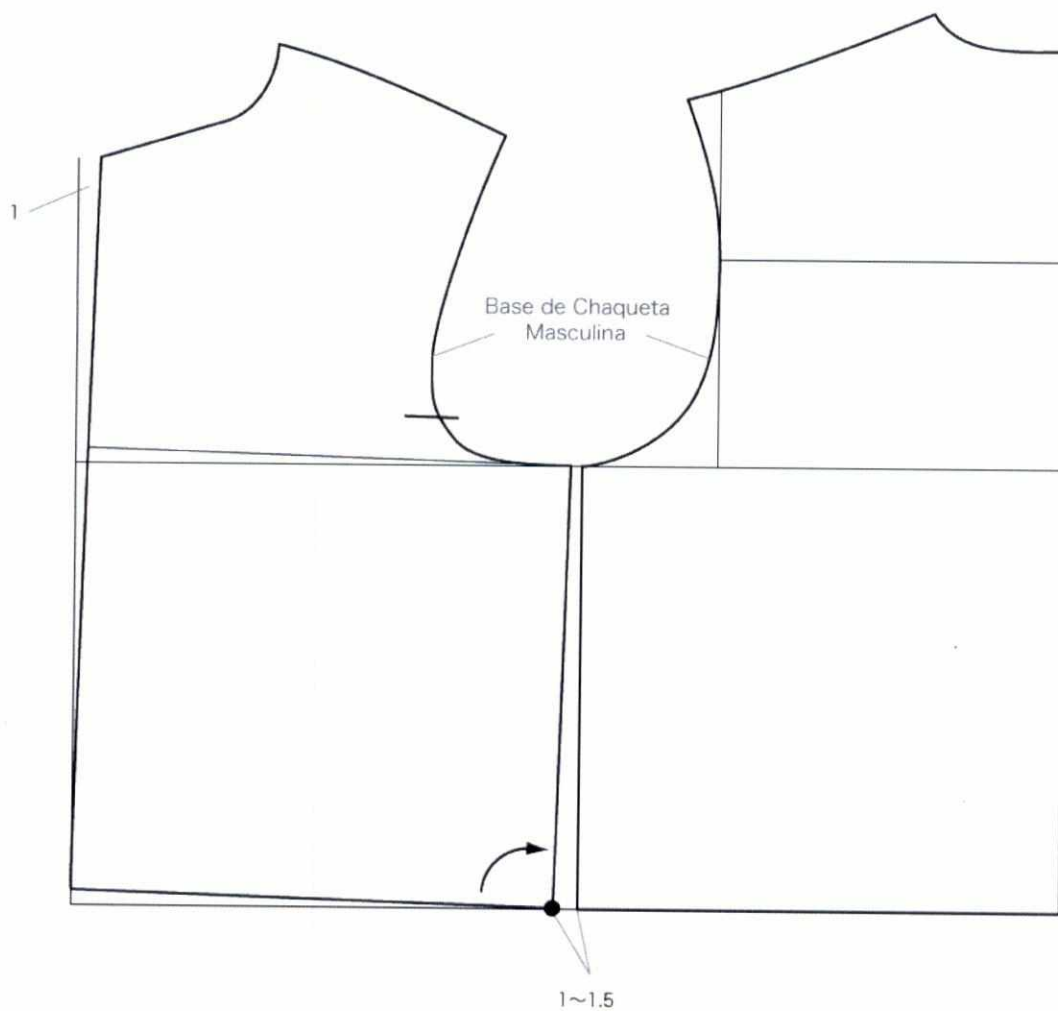


* Medida - Centimetro
* Costura - No incluida

CHAQUETA SASTRE

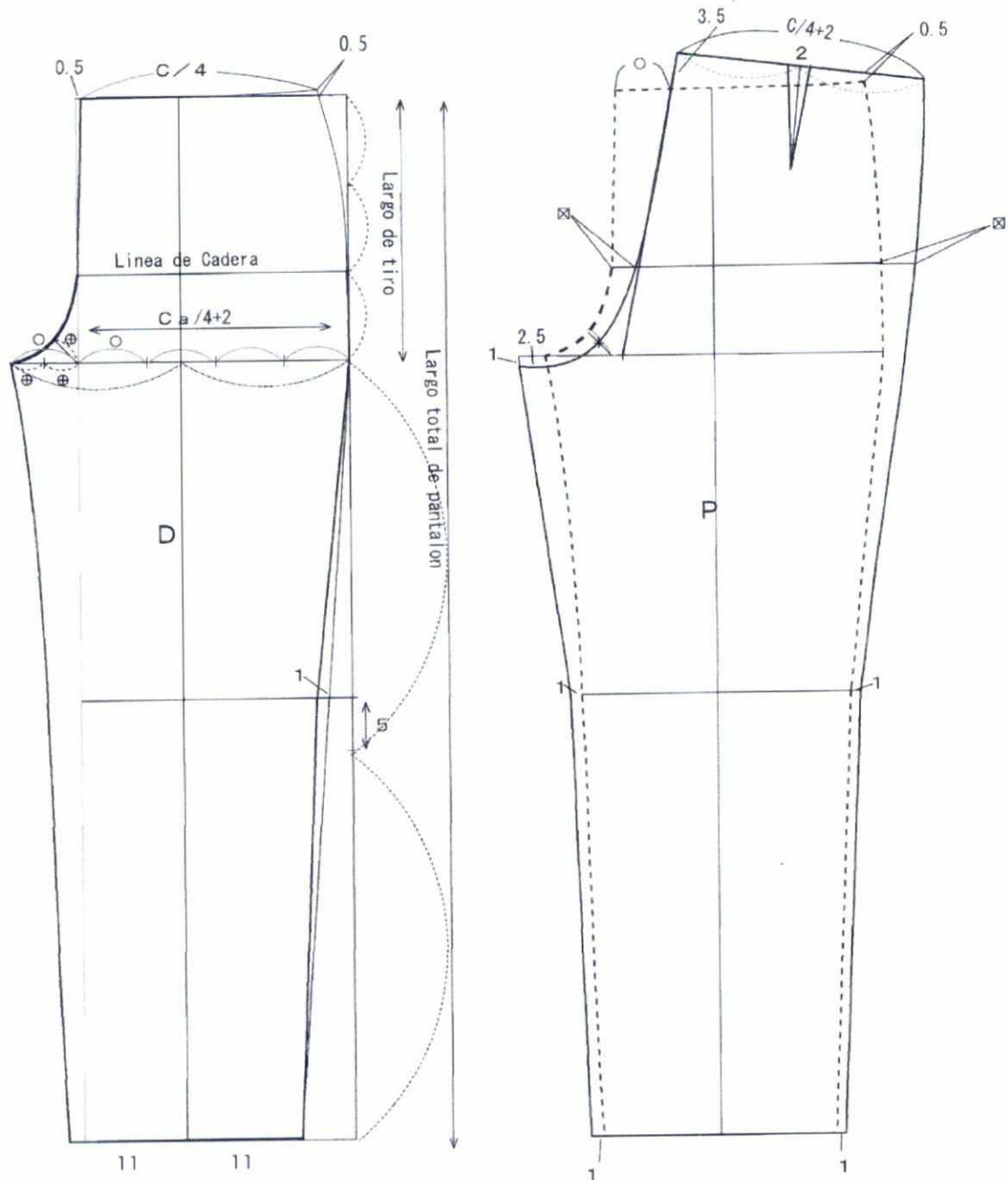
2 BOTONES SLIM FIT (AJUSTADA)

Paso 1



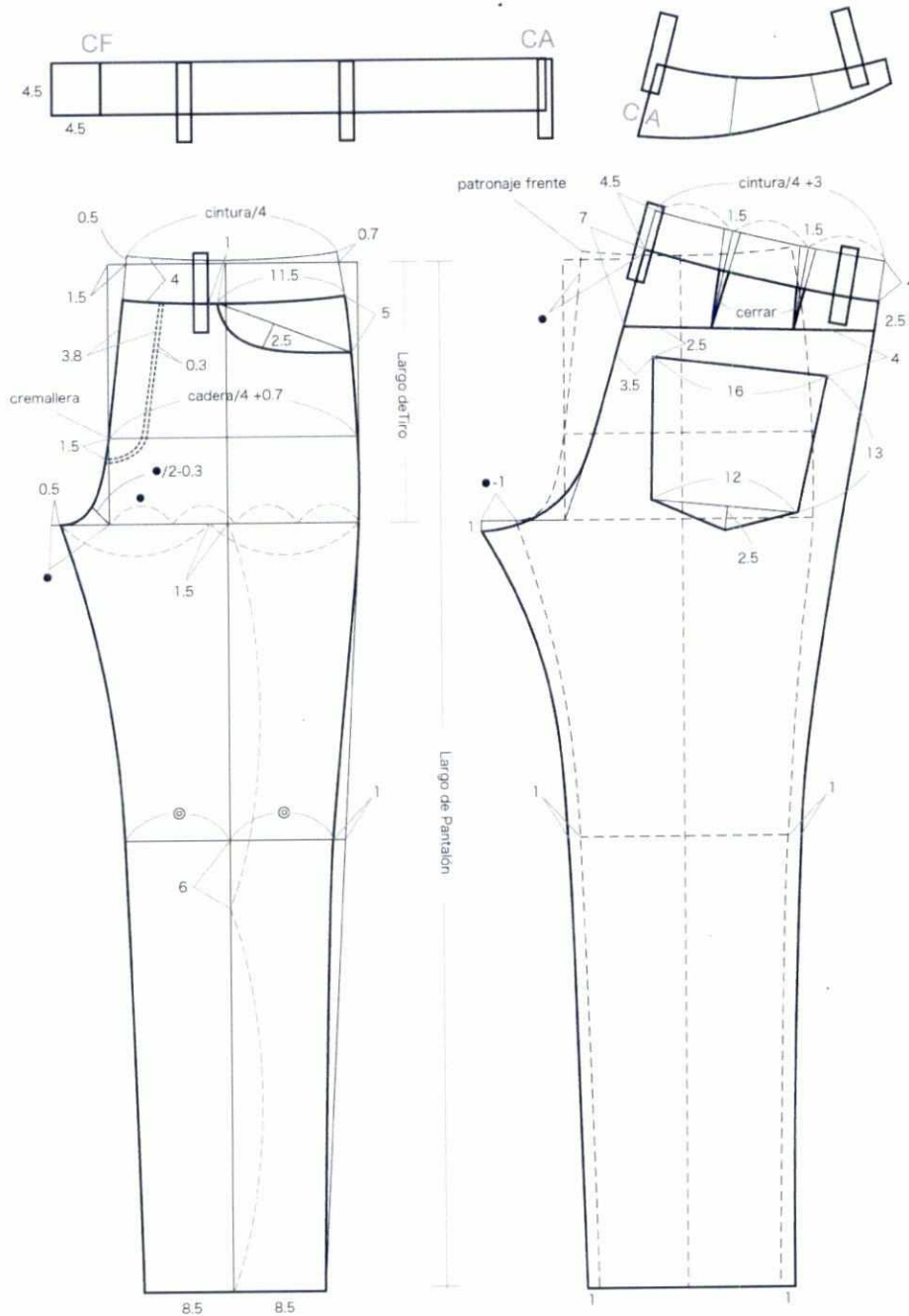
- * Medida - Centímetro
- * Costura - No incluida

BASE DE PANTALÓN



- * Medida - Centímetro
- * C = Contorno de Cintura
- * Costura - No incluida

PANTALÓN TIPO JEAN SILUETA SLIM FIT (AJUSTADO)



* Medida - Centimetro
* Costura - No incluida

INFANTIL

CUADRO DE TALLAS

INFANTIL

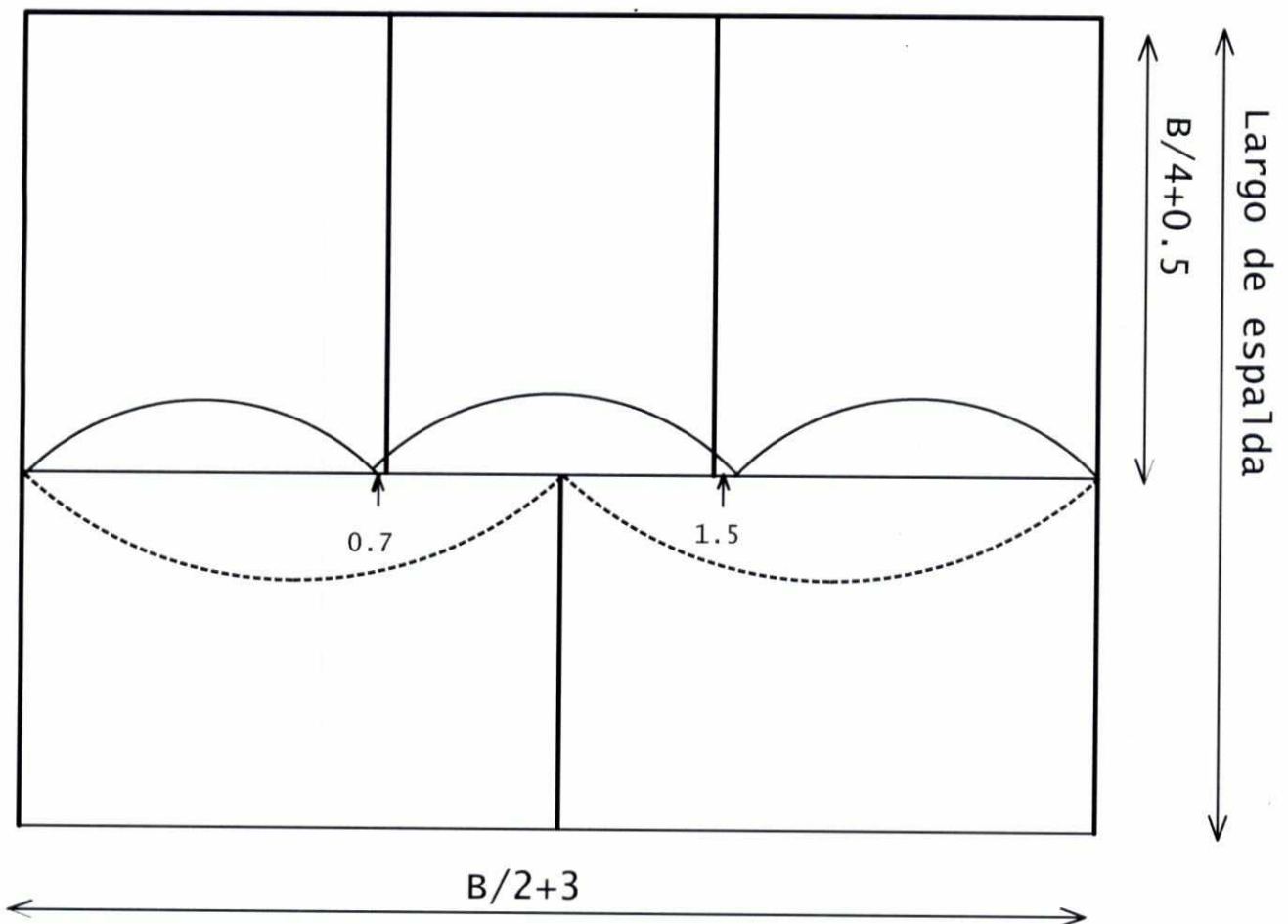
Medidas en centímetros

MEDIDAS	2	4	5	6	7	8	10	12	14
ESTATURA	93	103	108	113	118	123	133	143	153
Contorno De Cadera	62	64	66	68	70	72	76	80	84
Contorno de Pecho	62	64	66	68	70	72	76	80	84
Contorno de Cintura	50	52	54	56	58	60	64	68	72
Ancho de espalda	24.25	25	25.75	26.5	27.25	28	29.5	31	32.5
Ancho de pecho	23.25	24	24.75	25.5	26.25	27	28.5	30	31.5
Largo de talle	26.5	27.5	28.6	29.75	30.82	32	34.25	36.5	38.75
Largo de Costado	10.25	11	11.75	12.5	13.25	14	15.5	17	18.5
Largo de Centro frente	21.5	22.5	23.5	24.5	25.5	26.5	28.5	30.5	32.5
Largo de Centro atrás	25	26	27.12	28.25	29.37	30.5	32.75	35	37.25
Largo de Hombro	8.75	9	9.25	9.5	9.75	10	10.5	11	11.5
Largo de Pantalón	60	64	66.5	69	71.5	74	79	84	89
Largo de tiro	17.5	18	18.5	19	19.5	20	21	22	23
Largo de Falda	35	37	39	41	43	45	49	53	57
Largo de blusa	44.25	45	45.75	46.5	47.25	48	49.5	51	52.5
Largo de manga	35	37	39	41	43	45	49	53	57
Cabeza de manga	9	9.5	10	10.5	11	11.5	12	12.5	13
Puño	17.5	18	18.5	19	19.5	20	20.5	21	22



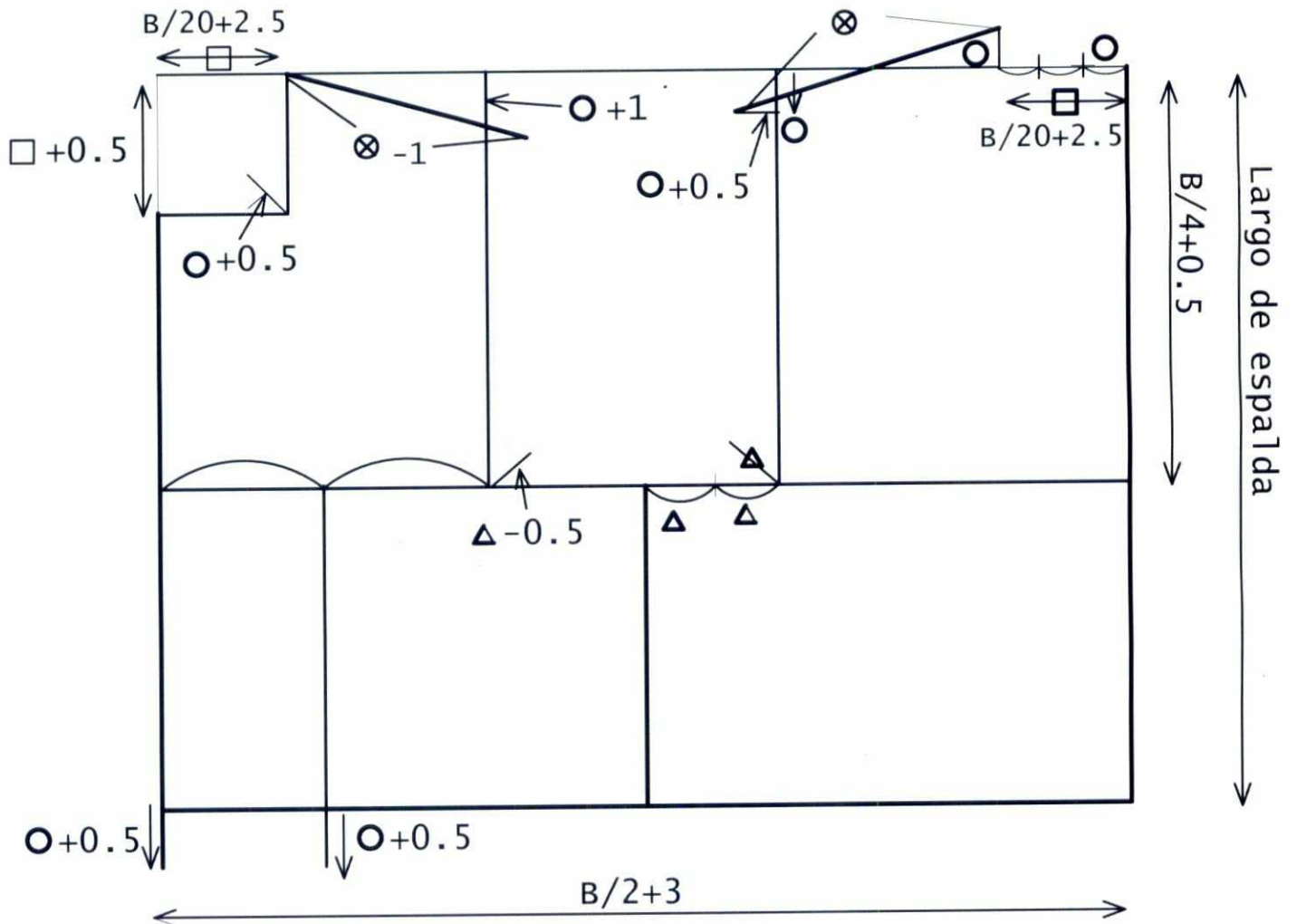
PATRÓN BÁSICO DE NIÑO (A)

Paso 1

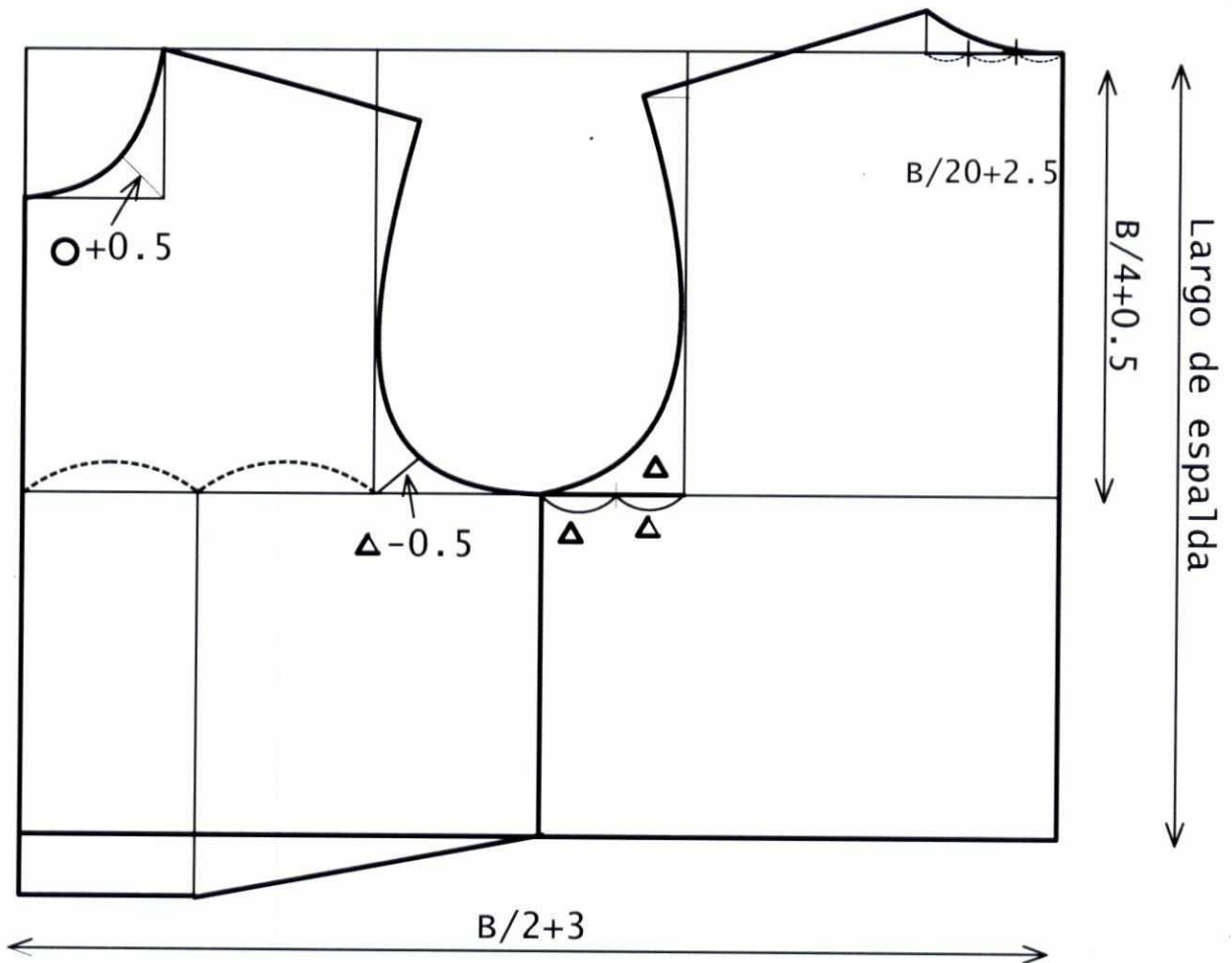


PATRÓN BÁSICO DE NIÑO (A)

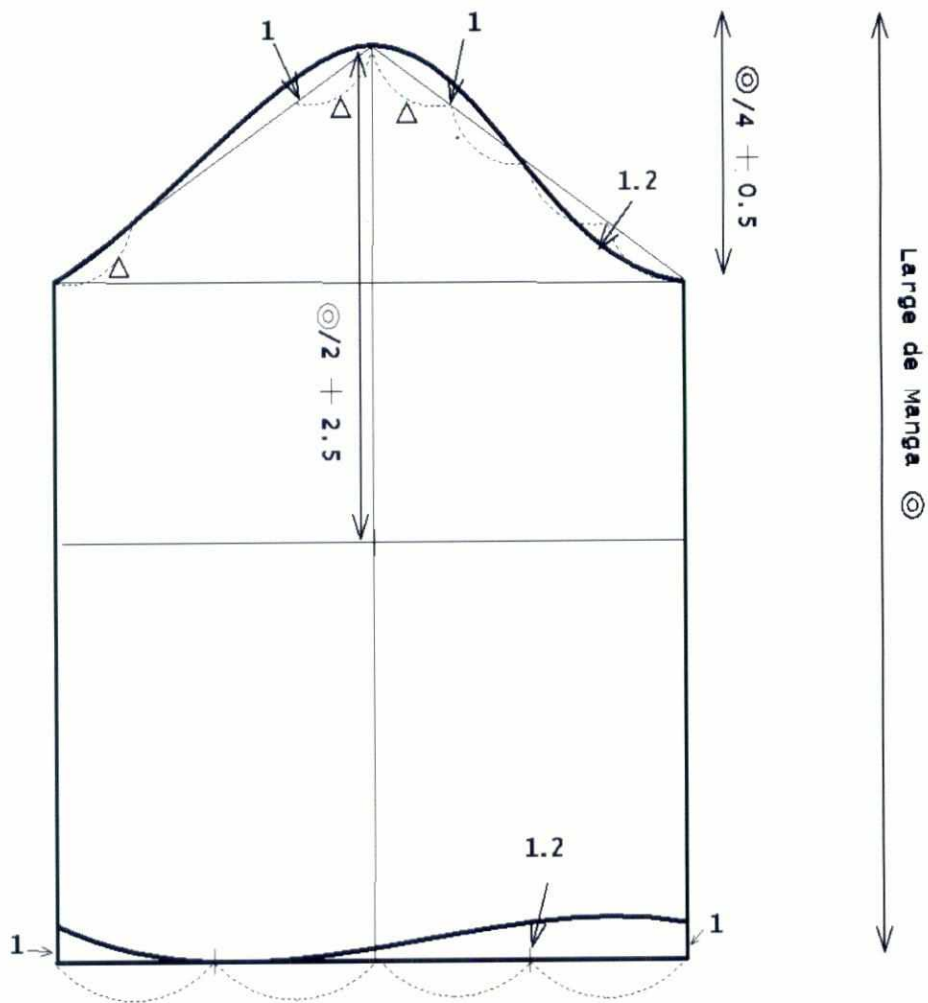
Paso 2



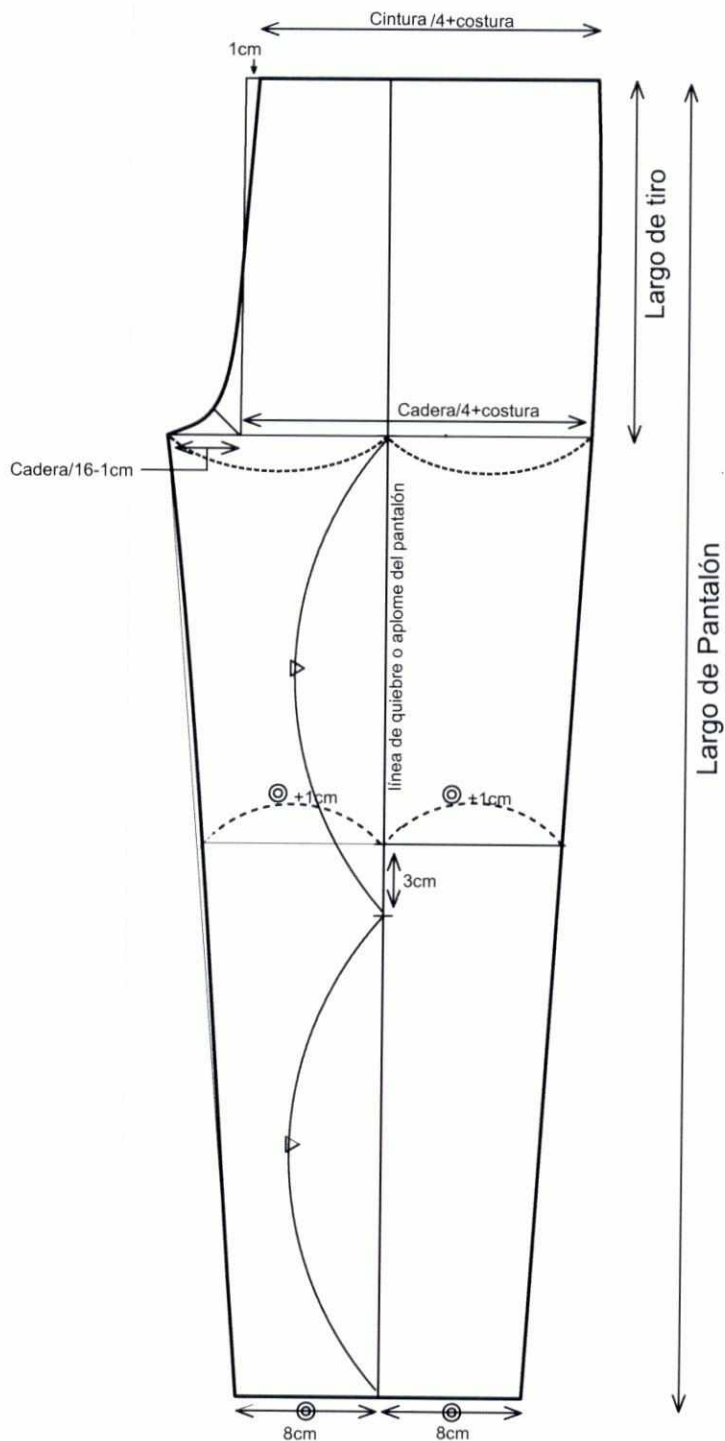
PATRÓN BÁSICO DE NIÑO (A) Paso 3



BASE DE MANGA

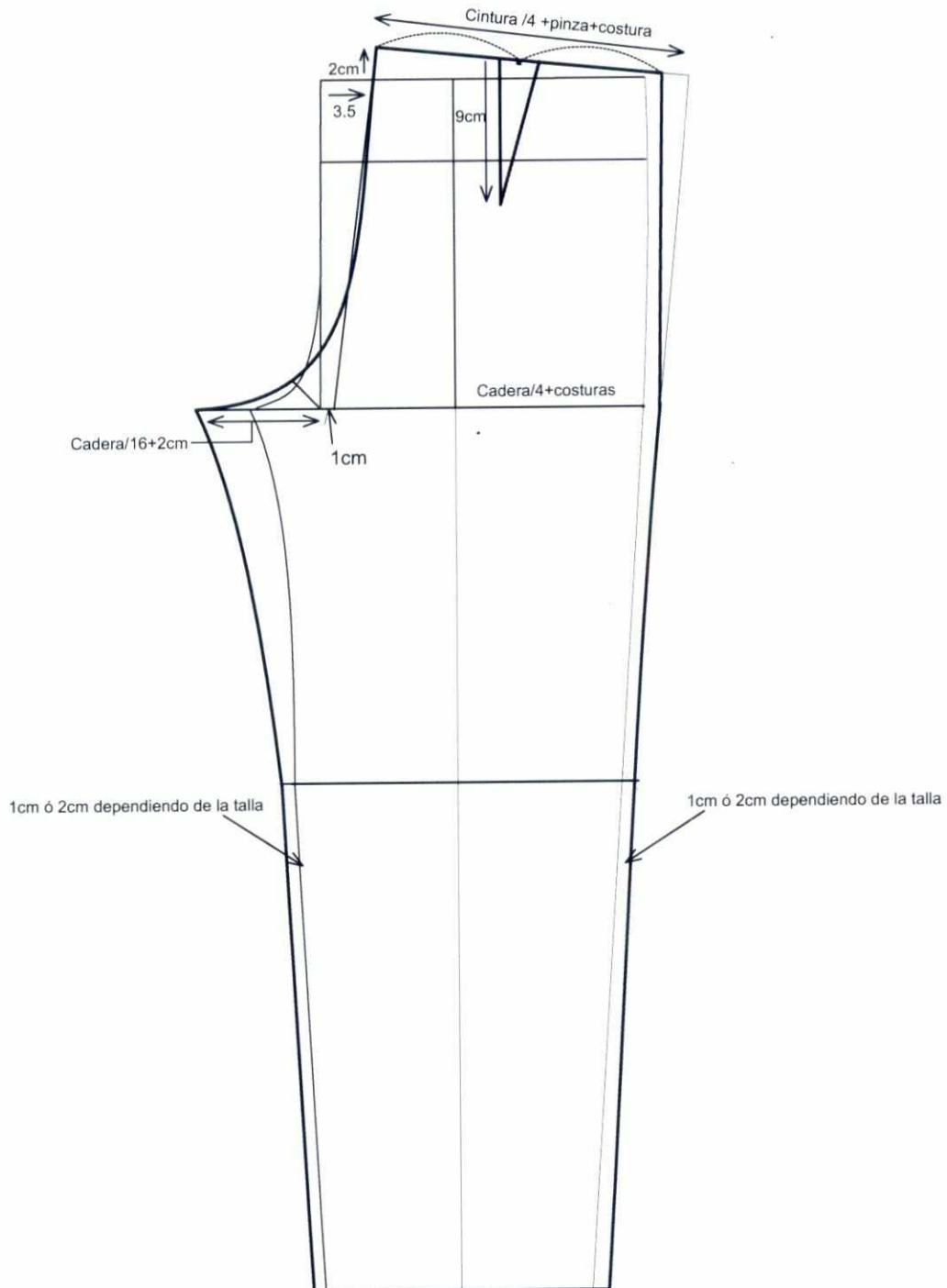


PATRÓN BASE DE PANTALÓN DELANTERO

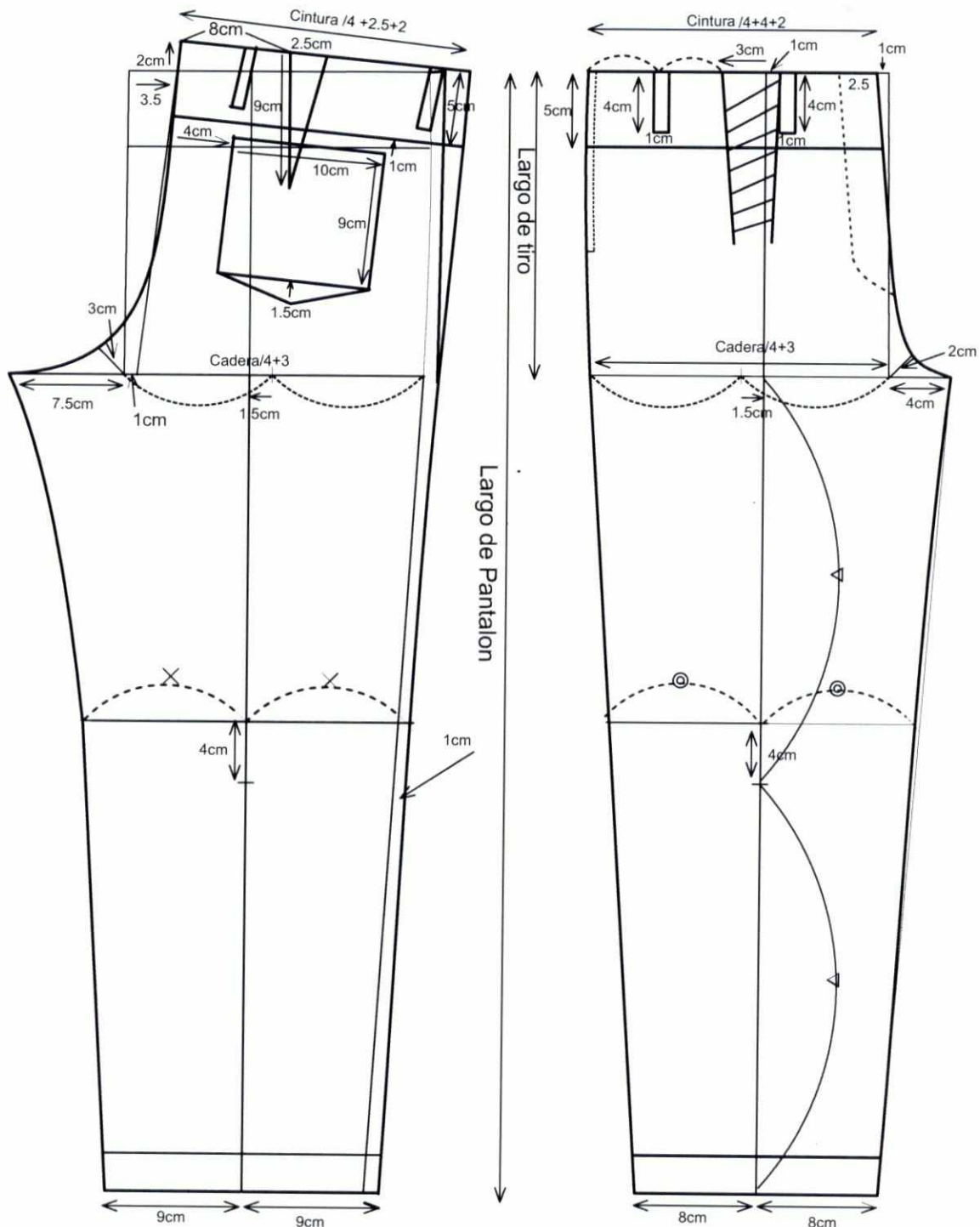


Medida de bota modificar según talla

PATRÓN BASE DE PANTALÓN POSTERIOR

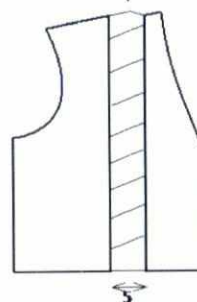
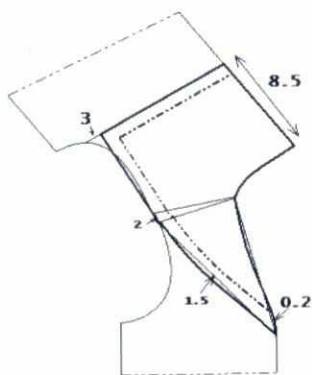
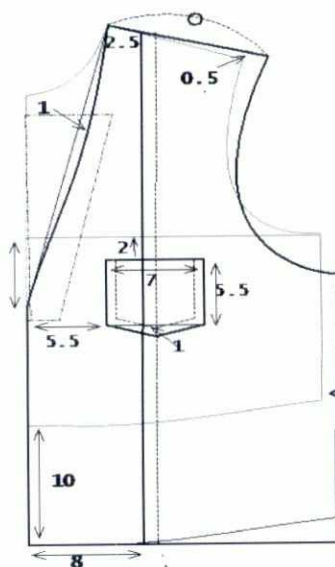
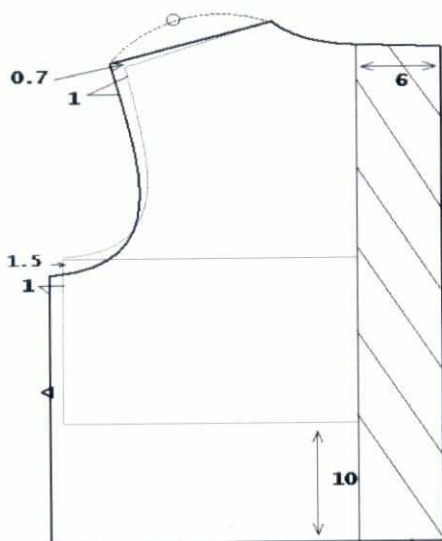


PANTALÓN CLÁSICO NIÑO

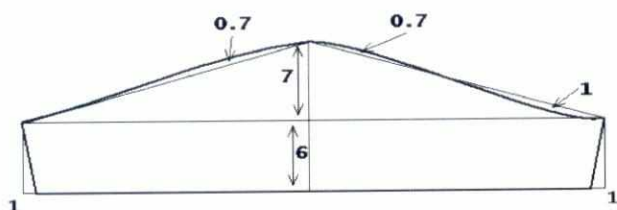


DISEÑOS PARA NIÑOS Y NIÑAS

BLUSA TIPO MARINERO

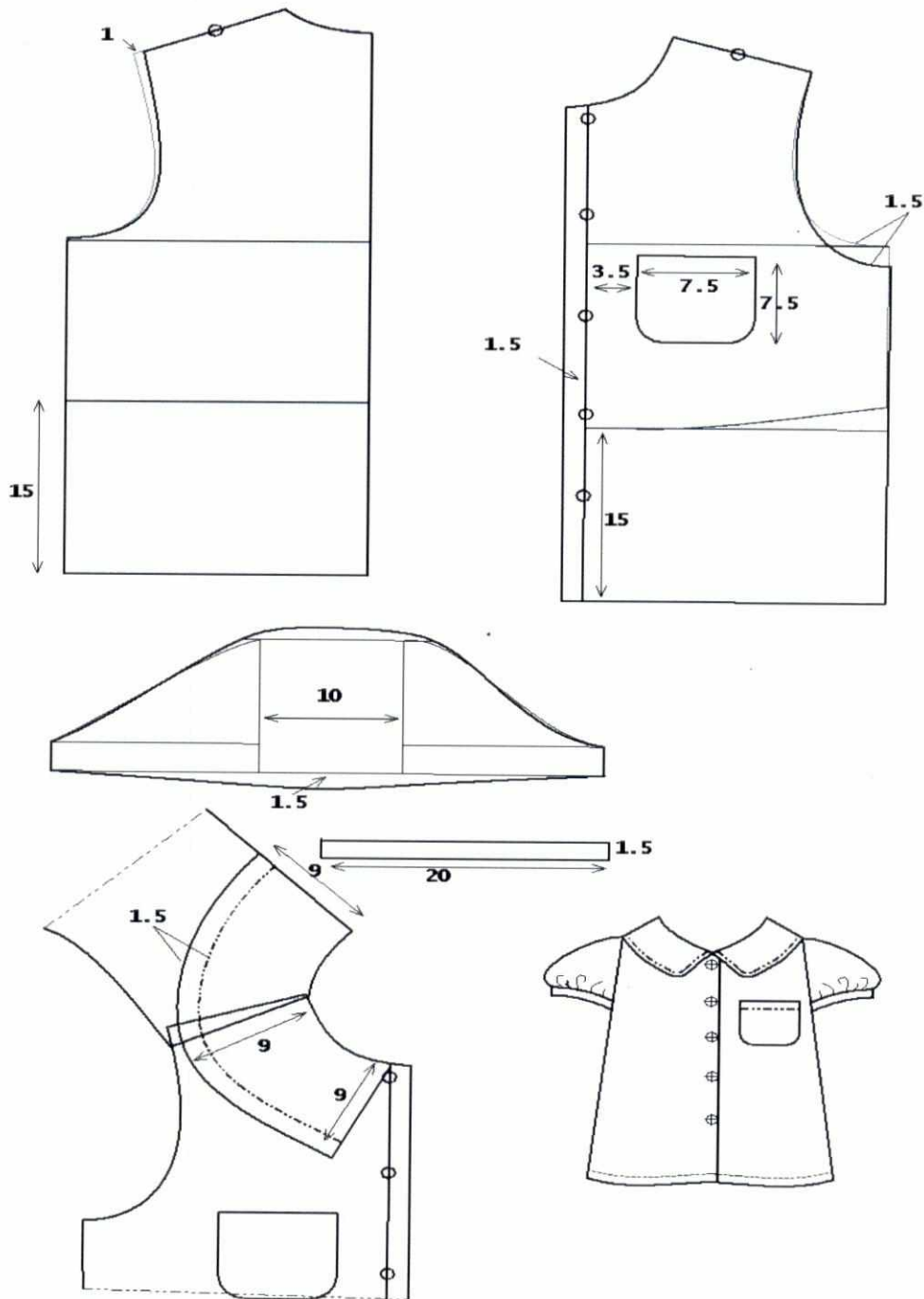


Delantero



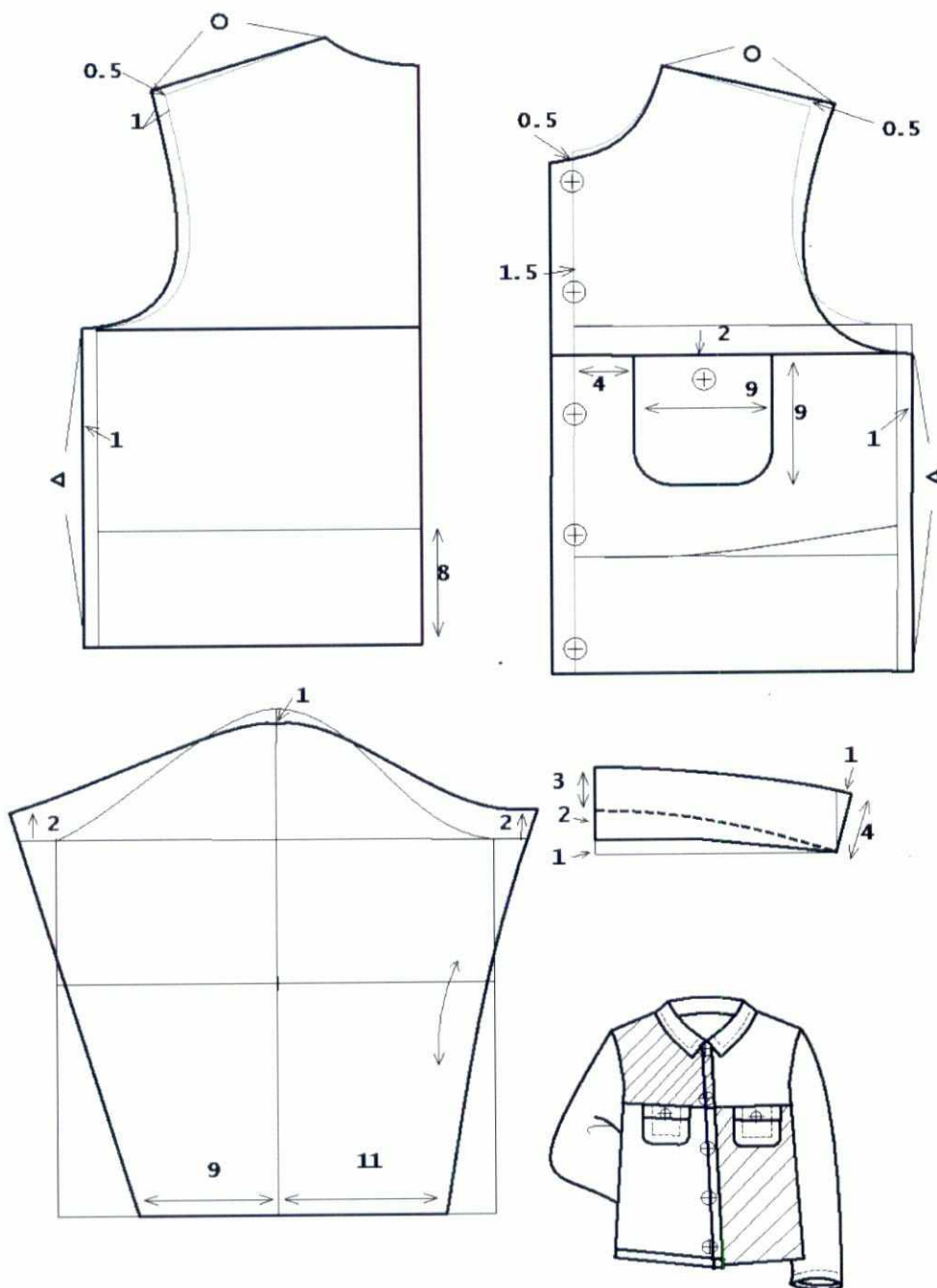
DISEÑOS PARA NIÑOS Y NIÑAS

BLUSA CUELLO BEBÉ MANGA BOMBACHA



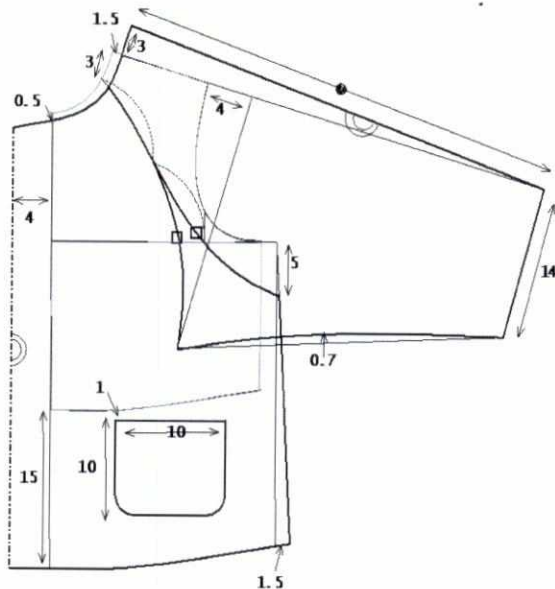
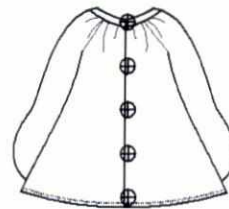
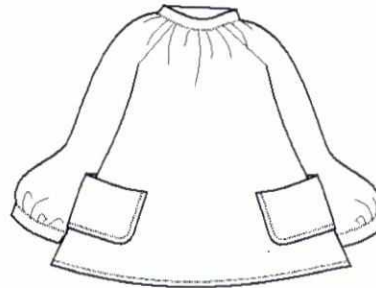
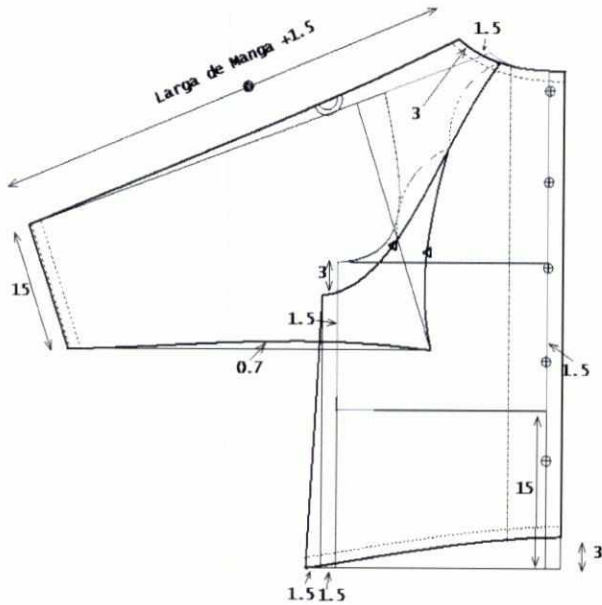
DISEÑOS PARA NIÑOS Y NIÑAS

CAMISERA

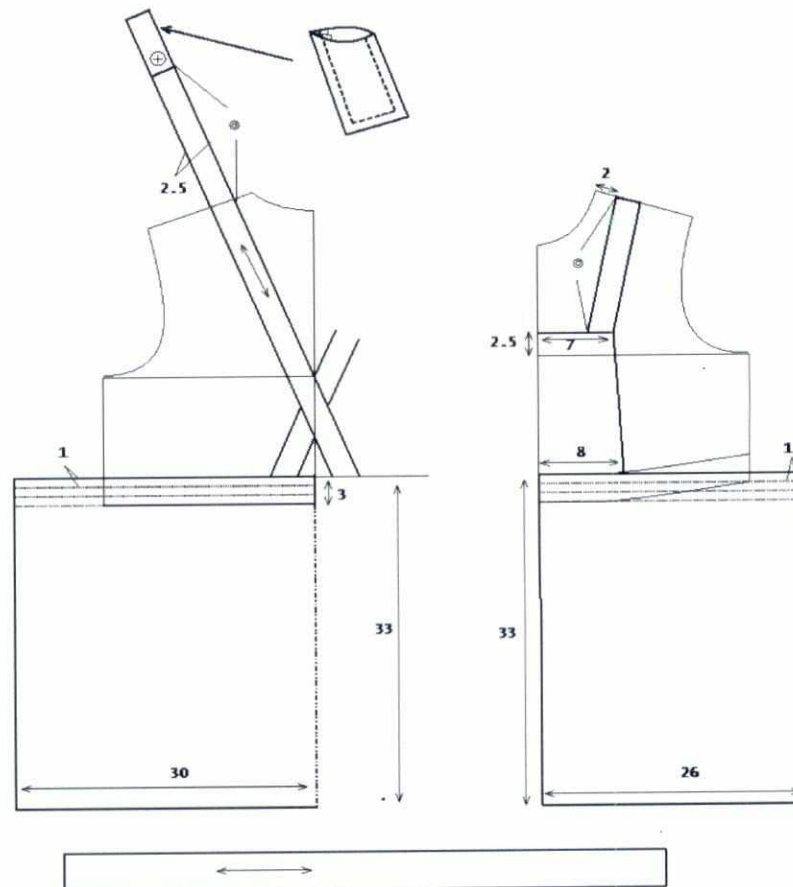


DISEÑOS PARA NIÑOS Y NIÑAS

BLUSA RANGLAN

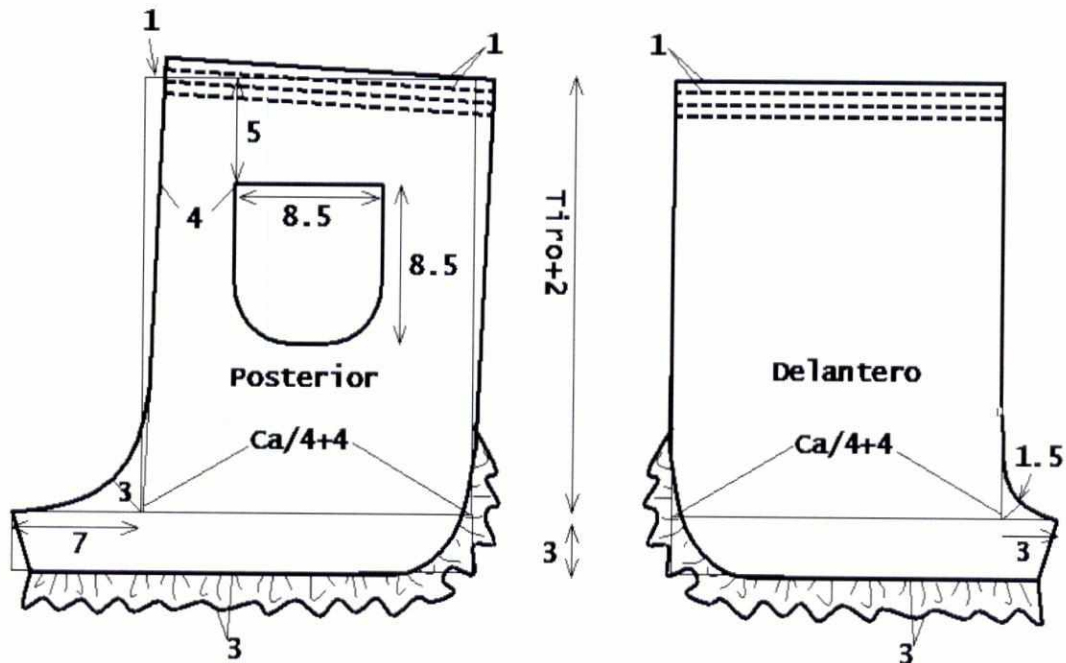


DISEÑOS PARA NIÑOS Y NIÑAS JARDINERA



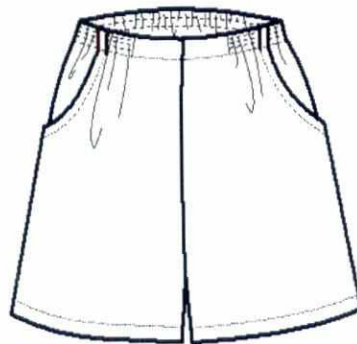
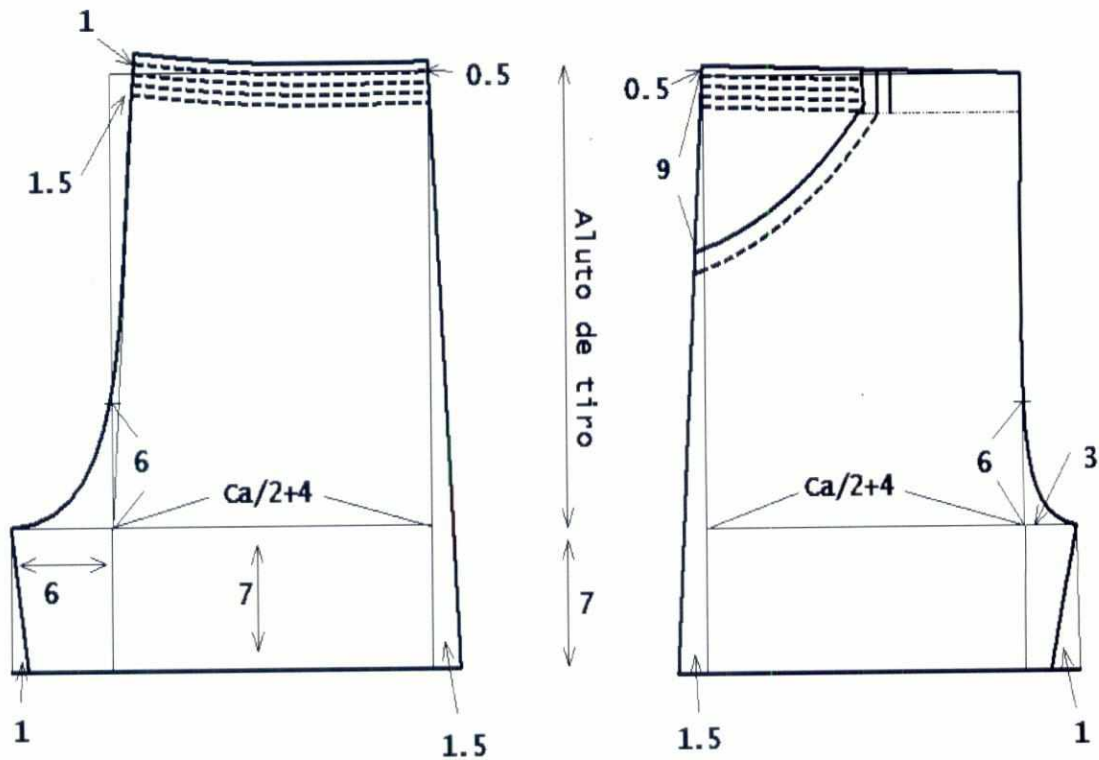
DISEÑOS PARA NIÑOS Y NIÑAS

SHORT DE ARANDELA



DISEÑOS PARA NIÑOS

PANTALONETA



NOTAS

Este manual fue elaborado, producido, editado y publicado con el apoyo de la
©Agencia de Cooperación Internacional del Japón JICA, por lo que se prohíbe su
venta. Su distribución será gratuita y la realizará el SENA (Servicio Nacional de
Aprendizaje), en medio físico impreso, ó en medio digital.

Los Derechos de Autor son compartidos entre el SENA y la Oficina de JICA en
Colombia.

Queda prohibida la reproducción total o parcial de esta publicación por cualquier
medio o procedimiento, sin para ello contar con la autorización previa, expresa y
por escrito del SENA.





Servicio Nacional de Aprendizaje
Regional Distrito Capital
Centro de Manufactura en Textiles y Cuero
Bogotá - Colombia
2011



Japan International
Cooperation Agency